

МЕТОД ЭВАКУАЦИИ

ОСТОРОЖНО!

Эвакуацию/транспортировку автомобиля доверяйте только специалистам, имеющим соответствующую квалификацию, и проверяйте правильность крепления автомобиля.

ОСТОРОЖНО!

Прежде чем приступить к буксировке, специалист по эвакуации должен активировать механизм выключения режима стоянки коробки передач. Описание данной процедуры приводится в отдельном руководстве для специалистов по обслуживанию. Если не активировать механизм выключения режима стоянки коробки передач, это может привести к серьезному повреждению коробки передач.

ОСТОРОЖНО!

Перед эвакуацией убедитесь, что рулевая колонка не заблокирована. Электронный ключ должен находиться в салоне, и зажигание должно быть включено.

ОСТОРОЖНО!

Данный автомобиль нельзя буксировать на четырех колесах и эвакуировать методом частичной погрузки. Это может привести к серьезному повреждению коробки передач.

ПРИМЕЧАНИЯ

Если предполагается отключить аккумуляторную батарею, необходимо предварительно разблокировать рулевую колонку. После отключения аккумуляторной батареи разблокировать рулевую колонку невозможно.

Рекомендуемый метод эвакуации или транспортировки автомобиля – специально предназначенный для этого эвакуатор или прицеп.

ПЕРЕДНЯЯ БУКСИРОВОЧНАЯ ПРОУШИНА

ВНИМАНИЕ!

Соблюдайте особую осторожность при транспортировке или буксировке автомобиля. Возможно получение тяжелых травм или летальный исход.

ВНИМАНИЕ!

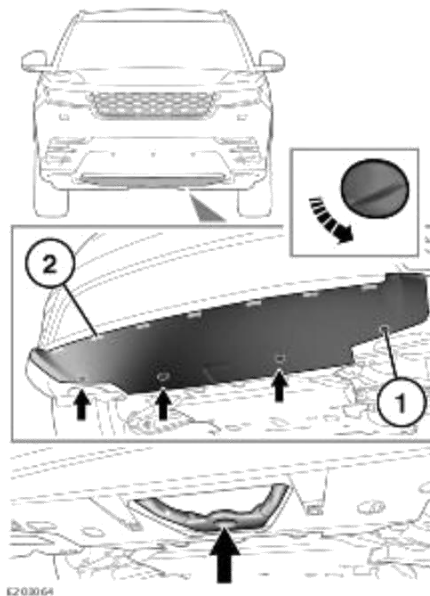
При отсоединении буксировочного оборудования соблюдайте особые меры предосторожности. Автомобиль может покатиться, если имеется уклон, что может привести к тяжелым травмам.

ОСТОРОЖНО!

Перед поездкой по бездорожью снимайте крышку точки крепления буксировочной проушины во избежание ее повреждения или потери. Перед выездом на дорогу крышку необходимо установить на место.

Передняя точка крепления буксировочной проушины расположена в нижней части переднего бампера и закрыта съемной панелью.

**ВСЕ АВТОМОБИЛИ, КРОМЕ МОДИФИКАЦИИ С БЕНЗИНОВЫМ ДВИГАТЕЛЕМ
ОБЪЕМОМ 5,0 Л.:**



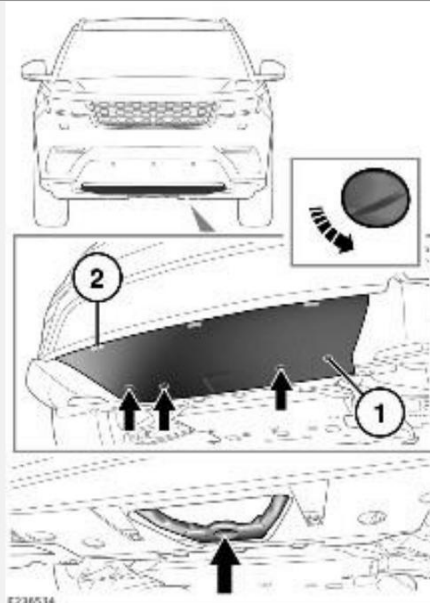
Для снятия крышки выполните следующее:

1. Поверните каждый фиксатор на 90 градусов против часовой стрелки с помощью монеты или аналогичного предмета, чтобы освободить нижнюю кромку крышки.
2. Потяните крышку вперед из нижнего края в задней части, чтобы освободить выступы на верхней кромке крышки.

Для установки крышки выполните следующее:

1. Приложите крышку и убедитесь, что выступы на верхней кромке входят в отверстия в панели кузова.
2. Для закрепления крышки в надлежащем положении поверните фиксаторы на 90 градусов по часовой стрелке.

БЕНЗИНОВЫЙ ДВИГАТЕЛЬ ОБЪЕМОМ 5,0 Л.:



Для снятия крышки выполните следующее:

1. Снимите четыре винта, чтобы высвободить нижнюю кромку крышки.

2. Потяните крышку вперед из задней части нижней кромки, чтобы высвободить верхний и нижний выступы.

Для установки крышки выполните следующее:

1. Приложите крышку и убедитесь, что выступы на верхней и нижней кромках входят в отверстия в панели кузова.
2. Затяните четыре винта, чтобы зафиксировать крышку в надлежащем положении.

ЗАДНЯЯ БУКСИРОВОЧНАЯ ПРОУШИНА

ВНИМАНИЕ!

Буксировочная проушина в задней части автомобиля предназначена только для эвакуации по дороге. Использование для каких-либо других целей может привести к повреждению автомобиля и тяжелым травмам.

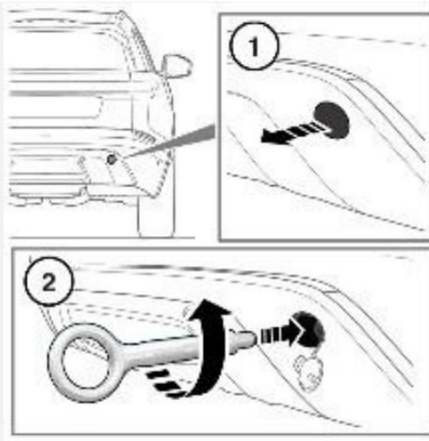
ВНИМАНИЕ!

Соблюдайте особую осторожность при транспортировке или буксировке автомобиля. Возможно получение тяжелых травм или летальный исход.

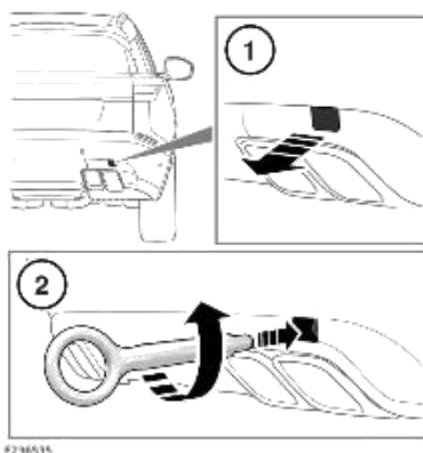
ВНИМАНИЕ!

При отсоединении буксировочного оборудования соблюдайте особые меры предосторожности. Автомобиль может покатиться, если имеется уклон, что может привести к тяжелым травмам.

Все автомобили, кроме модификаций с бензиновым двигателем объемом 5,0 л



Бензиновый двигатель объемом 5,0 л



E236035

Задняя буксировочная проушина расположена под панелью пола багажного отделения.

Задняя точка крепления буксировочной проушины расположена под небольшой заглушкой в заднем бампере.

Установка буксировочной проушины:

1. Нажмите на нижний край панели доступа заднего бампера, чтобы отсоединить фиксатор. Снимите крышку.

ПРИМЕЧАНИЯ

Отметьте расположение снятой крышки, чтобы облегчить ее установку.

2. Найдите в заднем бампере точку крепления буксировочного оборудования. Завинтите буксировочную проушину в крепление против часовой стрелки до упора.

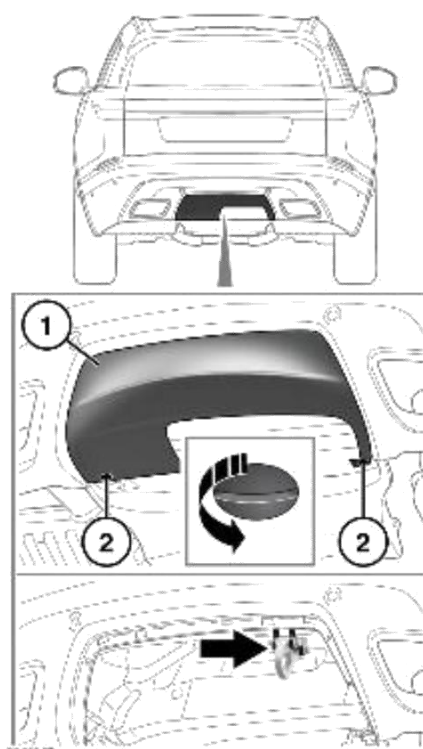
ПРИМЕЧАНИЯ

Вставьте баллонный ключ в буксировочную проушину, используя его в качестве рычага, чтобы вращать проушину до полной затяжки.

Для установки панели доступа совместите выступ с пазом в бампере. Слегка нажмите на противоположный край, чтобы защелкнуть фиксатор.

ФИКСИРОВАННАЯ БУКСИРОВОЧНАЯ ПРОУШИНА:

Все автомобили, кроме модификаций с бензиновым двигателем объемом 5,0 л



Задняя буксировочная проушина автомобилей с буксировочным устройством расположена в нижней части заднего бампера и закрыта съемной крышкой.

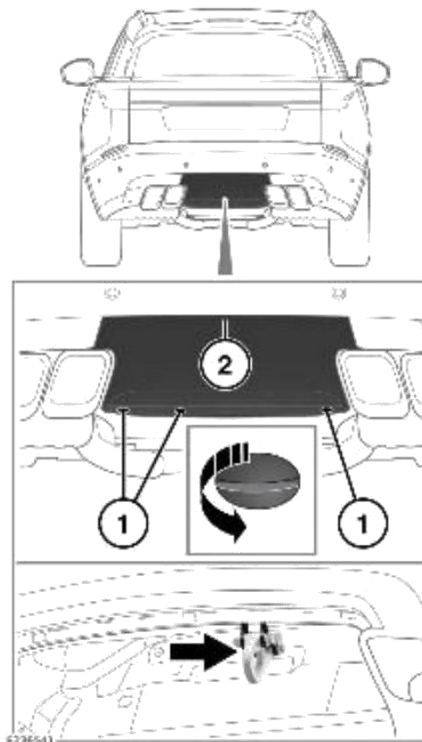
Для снятия крышки выполните следующее:

1. Поверните оба фиксатора на 90 градусов против часовой стрелки с помощью монеты или аналогичного предмета, чтобы освободить нижнюю кромку крышки.
2. Потяните крышку вперед из нижнего края в задней части, чтобы освободить выступы на верхней кромке крышки.

Для установки крышки выполните следующее:

1. Приложите крышку и убедитесь, что выступы на верхней кромке входят в отверстия в панели кузова.
2. Для закрепления крышки в надлежащем положении поверните фиксаторы на 90 градусов по часовой стрелке.

Бензиновый двигатель объемом 5,0 л



Задняя буксировочная проушина автомобилей с буксировочным устройством расположена в нижней части заднего бампера и закрыта съемной крышкой.

Для снятия крышки выполните следующее:

1. Поверните все три фиксатора на 90 градусов против часовой стрелки с помощью монеты или аналогичного предмета, чтобы освободить нижнюю кромку крышки.
2. Потяните крышку вперед из нижнего края в задней части, чтобы освободить выступы на верхней кромке крышки.

Для установки крышки выполните следующее:

1. Приложите крышку и убедитесь, что выступы на верхней кромке входят в отверстия в панели кузова.
2. Для фиксации крышки в надлежащем положении поверните три фиксатора на 90 градусов по часовой стрелке.

ЭВАКУАЦИЯ АВТОМОБИЛЯ НА БЕЗДОРОЖЬЕ

Если предполагается использовать буксировочные проушины для эвакуации на бездорожье, необходимо пройти курс обучения приемам эвакуации автомобиля на бездорожье.

Дополнительная информация по вождению в условиях бездорожья приводится на сайте www.landrover.com.

СНЯТИЕ БЛОКИРОВКИ ПАРКОВОЧНОГО ПОЛОЖЕНИЯ КОРОБКИ ПЕРЕДАЧ

ВНИМАНИЕ!

Убедитесь, что автомобиль зафиксирован с помощью противооткатных колодок. Включите электрический стояночный тормоз (EPB) или с усилием нажмите на педаль тормоза. Для данной процедуры требуются два человека. Несоблюдение этого требования может привести к неожиданному движению автомобиля и стать причиной серьезных травм или гибели.

ОСТОРОЖНО!

Прежде чем приступить к буксировке, специалист по эвакуации должен активировать механизм выключения режима стоянки коробки передач. Процедура активации механизма выключения режима стоянки коробки передач приводится в отдельном руководстве для специалистов по обслуживанию. Если не активировать механизм выключения режима стоянки коробки передач, это может привести к серьезному повреждению коробки передач.

При эвакуации автомобиля необходимо задействовать механизм выключения режима стоянки. При активации механизма выключения режима стоянки коробка передач блокируется в положении нейтрали (**N**) и предотвращает автоматическое включение стояночного положения (**P**).

По завершении транспортировки автомобиля обязательно отключите механизм выключения режима стоянки.