

# ОБКАТКА

В производстве автомобилей используются высокоточные методы, тем не менее, необходимо, чтобы движущиеся детали двигателя притерлись друг к другу. Как правило, процесс обкатки занимает первые 3000 км пробега.

В течение такого периода обкатки, составляющего 3000 км, следует наблюдать за состоянием автомобиля и выполнять приведенные ниже инструкции:

- Не нажимать полностью педаль акселератора во время запуска и обычного движения.
- Избегайте повышенных оборотов двигателя (об/мин), пока двигатель полностью не прогреется до рабочей температуры.
- Избегайте движения на слишком высоких и слишком низких передачах, чтобы не допустить перегрузки двигателя.
- Постепенно увеличивайте обороты двигателя и скорость движения.
- Избегать длительного движения при высокой частоте вращения двигателя и резких остановок.
- Избегать частых запусков холодного двигателя, за которыми следует движение на короткую дистанцию.
- Желательно ездить на более длинные дистанции.
- Не участвовать в мероприятиях на гоночном треке, школах спортивного вождения и т. п.

## СИСТЕМА КОНДИЦИОНИРОВАНИЯ (A/C)

### **ВНИМАНИЕ!**

Обслуживать, разбирать или заменять какие-либо элементы системы кондиционирования воздуха (A/C) разрешается только квалифицированным специалистам, имеющим соответствующую подготовку. Хладагент всегда должен быть надлежащим образом собран. Несоблюдение приведенных выше указаний может привести к получению тяжелых травм или смерти.

### **ВНИМАНИЕ!**

Все запасные части для системы кондиционирования воздуха (A/C) должны быть новыми и идентичными фирменным деталям. Все запасные части должны соответствовать надлежащему стандарту SAE. Обратитесь за советом к дилеру / в авторизованную мастерскую. Несоблюдение стандартов может стать причиной тяжелых травм или смерти.

Система кондиционирования воздуха содержит HFO-1234yf (R-1234yf) — хладагент на основе тетрафторпропена с низким потенциалом глобального потепления (GWP). Система кондиционирования воздуха — это герметичная система со степенью утечки менее 3 % в год.

Следующие символы могут использоваться на наклейке под капотом. Данные символы относятся к жидкому хладагенту:



Символ системы кондиционирования воздуха (A/C).



Символ смазочного материала.



Предостережение.



Воспламеняемый хладагент.



К обслуживанию системы кондиционирования воздуха (A/C) допускается только зарегистрированный технический специалист.

## ОБСЛУЖИВАНИЕ, ВЫПОЛНЯЕМОЕ ВЛАДЕЛЬЦЕМ

### **ВНИМАНИЕ!**

О любых значительных или резких падениях уровня жидкости или неравномерном износе шин следует немедленно сообщать квалифицированным специалистам. Несоблюдение этого требования может повредить автомобиль, а также стать причиной столкновений и привести к тяжелым травмам или смерти.

В период между регламентным техническим обслуживанием необходимо выполнять ряд несложных проверок. См. [ЕЖЕДНЕВНЫЕ ПРОВЕРКИ](#) и [ЕЖЕНЕДЕЛЬНЫЕ ПРОВЕРКИ](#).

## ЕЖЕДНЕВНЫЕ ПРОВЕРКИ

Ежедневно проверяйте работу следующих элементов:

- Наружные световые приборы.
- Звуковой сигнал
- Указатели поворота.
- Стеклоочистители.
- Омователи.
- Сигнализаторы.
- Ремни безопасности.
- Тормозная система.

Также проверьте наличие подтеков жидкости под днищем автомобиля, которые могут свидетельствовать об утечке.

## ПРИМЕЧАНИЯ

Стекание капель конденсата из кондиционера не являются признаком неисправности.

# ЕЖЕНЕДЕЛЬНЫЕ ПРОВЕРКИ

Каждую неделю проверяйте следующие показатели:

- Уровень масла в двигателе.
- Уровень охлаждающей жидкости в двигателе.
- Уровень тормозной жидкости.
- Уровень рабочей жидкости гидроусилителя рулевого управления.
- Уровень жидкости в бачке омывателя.
- Давление в шинах и их состояние.
- Система кондиционирования воздуха (A/C).

## ПРИМЕЧАНИЯ

Уровень масла в двигателе следует проверять чаще, если автомобиль длительное время двигался на высокой скорости.

# ФИЛЬТР ВЫХЛОПНОЙ СИСТЕМЫ

Фильтры отработавших газов также известны как противосажевые фильтры. На автомобилях, оснащенных такими фильтрами, нейтрализация отработавших газов осуществляется более эффективно. При обычных условиях вождения частицы отработавших газов собираются в фильтре.

Процесс очистки фильтра отработавших газов также называется регенерацией. Эта очистка выполняется автоматически в зависимости от условий вождения и требует прогрева двигателя до нормальной рабочей температуры.

Самоочистка происходит во время движения автомобиля, хотя характеристики отличаются для автомобилей с бензиновыми и дизельными двигателями.

### **САМООЧИСТКА ФИЛЬТРА ОТРАБОТАВШИХ ГАЗОВ ДИЗЕЛЬНОГО ДВИГАТЕЛЯ:**

Самоочистка осуществляется, когда автомобиль постоянно движется со скоростью от 60 до 112 км/ч (от 37 до 70 миль/ч). Обычно процесс занимает 10—20 минут. Самоочистка может происходить и на меньшей скорости автомобиля, но при средней скорости автомобиля 50 км/ч (30 миль/ч) ее продолжительность будет дольше.

Некоторые условия вождения (например, частые поездки на короткие расстояния, движение в условиях медленно движущегося потока транспорта или низкая температура окружающего воздуха) могут не обеспечивать достаточную возможность для автоматического запуска самоочистки фильтра. В этом случае на панели приборов отображается предупреждающая пиктограмма в зависимости от статуса:



- Янтарный: необходима самоочистка фильтра. Для очистки фильтра необходимо двигаться со скоростью выше 60 км/ч (37 миль/ч) в течение 20 минут.

## ПРИМЕЧАНИЯ

Невыполнение данного условия для активации самоочистки фильтра может повлечь снижение мощности автомобиля. Янтарный сигнализатор фильтра отработавших газов может сменяться красным сигнализатором. Это означает необходимость замены фильтра.

- Зеленый: самоочистка фильтра отработавших газов завершена.
- Красный: фильтр отработавших газов заполнен. При первой возможности обратитесь к дилеру / в авторизованную мастерскую.

## ПРИМЕЧАНИЯ

Во время процедуры самоочистки фильтра возможно незначительное временное увеличение расхода топлива.

## ПРИМЕЧАНИЯ

При регулярном использовании дизельного топлива с высоким содержанием серы выхлопная система может выделять дым при запуске процедуры самоочистки. Дым образуется в результате сжигания частиц серы и не является признаком неисправности. По возможности используйте только дизельное топливо с низким содержанием серы.

## САМООЧИСТКА ФИЛЬТРА ОТРАБОТАВШИХ ГАЗОВ БЕНЗИНОВОГО ДВИГАТЕЛЯ:

Самоочистка происходит, когда двигатель прогреет до нормальной рабочей температуры, а в потоке выхлопных газов присутствует достаточное количество кислорода. В большинстве ситуаций фильтр отработавших газов автоматически самоочищается без необходимости вмешательства со стороны водителя.

Некоторые условия вождения (например, повторяющиеся холодные пуски двигателя или продолжительные поездки с полной нагрузкой) могут не обеспечивать достаточную возможность для автоматического запуска самоочистки фильтра отработавших газов. В этом случае на панели приборов отображается предупреждающая пиктограмма в зависимости от статуса:



- Янтарный: необходима самоочистка фильтра. Для очистки фильтра необходимо двигаться с постоянной скоростью ниже 80 км/ч (50 миль/ч) в течение 15 минут.

## ПРИМЕЧАНИЯ

Невыполнение данного условия для активации самоочистки фильтра может повлечь снижение мощности автомобиля. Янтарный сигнализатор фильтра отработавших газов может сменяться красным сигнализатором. Это означает необходимость замены фильтра.

- Зеленый: самоочистка фильтра отработавших газов завершена.
- Красный: фильтр отработавших газов заполнен. Мощность двигателя будет снижена. Требуется самоочистка фильтра отработавших газов.

## ПРИМЕЧАНИЯ

В случае отображения сообщения о снижении мощности незамедлительно обратитесь к дилеру / в авторизованную мастерскую.

## ПРИМЕЧАНИЯ

Во время процедуры самоочистки фильтра отработавших газов возможно временное увеличение частоты оборотов в режиме холостого хода.

# ПРОТИВОУГОННАЯ СИСТЕМА

## **ОСТОРОЖНО!**

Не допускаются какие-либо изменения и модернизация противоугонной системы. Подобные изменения могут привести к отказу системы.

# СИСТЕМА ПОДУШЕК БЕЗОПАСНОСТИ

## **ВНИМАНИЕ!**

Компоненты системы подушек безопасности чувствительны к электрическим и механическим воздействиям, которые могут повредить систему и стать причиной несанкционированного срабатывания или отказа блока подушек безопасности. Ремонт подушек безопасности должны осуществлять только специалисты авторизованной мастерской. В случае если ремонт выполнен ненадлежащим образом, подушки безопасности при столкновении могут работать ненадлежащим образом, что может стать причиной тяжелых травм или смерти.

Для предотвращения выхода из строя системы подушек безопасности всегда консультируйтесь у дилера / в авторизованной мастерской перед установкой следующего оборудования:

- Установка электронного оборудования, такого как мобильный телефон, радиостанция для двухсторонней связи или автомобильная мультимедийная система.
- Установка дополнительного оборудования, которое крепится к передней части автомобиля.
- Любые изменения передней части автомобиля.
- Любые изменения, включающие демонтаж или ремонт электропроводки или компонента рядом с системой подушек безопасности. К таким компонентам относятся: рулевое колесо, рулевая колонка, щиток и панель приборов.
- Любые изменения передней панели или рулевого колеса.

# ЗАПАСНЫЕ ЧАСТИ И ДОПОЛНИТЕЛЬНОЕ ОБОРУДОВАНИЕ

## **ВНИМАНИЕ!**

Установка несертифицированных деталей и оборудования, внесение неразрешенных изменений или модернизация могут представлять опасность и влиять на безопасность автомобиля и пассажиров, а также повлечь за собой аннулирование гарантии.

## **ВНИМАНИЕ!**

Компания Jaguar Land Rover Limited не несет никакой ответственности за гибель, травмы или повреждение оборудования, которые могут возникнуть как прямое следствие установки несертифицированного дополнительного оборудования или внесения неразрешенных модификаций или изменений в ваш автомобиль.

## **ВНИМАНИЕ!**

Все запасные части для системы кондиционирования воздуха (A/C) должны быть новыми, идентичными фирменным деталям. Кроме того, они должны отвечать требованиям стандартов SAE. Обратитесь за советом к дилеру / в авторизованную мастерскую.

Следующий символ может использоваться на наклейке под капотом и относится к жидкому хладагенту системы кондиционирования (A/C):



Символ воспламеняемого хладагента означает легковоспламеняющиеся химические вещества с очень низкой точкой воспламенения или кипения и газы, воспламеняющиеся при контакте с воздухом.

## ДИНАМОМЕТРЫ ДЛЯ ХОДОВЫХ ИСПЫТАНИЙ (РОЛИКОВЫЕ СТЕНДЫ)

Любые динамометрические проверки должны проводиться только квалифицированным специалистом, который знаком с порядком проведения таких испытаний и требованиями безопасности, установленными для дилеров / авторизованных мастерских.

## БЕЗОПАСНОСТЬ В ГАРАЖЕ

### **ВНИМАНИЕ!**

Непосредственно после поездки не прикасайтесь к двигателю, компонентам систем выпуска отработавших газов и охлаждения, пока двигатель не остынет. Нагретые детали могут стать причиной тяжелых травм.

### **ВНИМАНИЕ!**

Никогда не оставляйте двигатель в работающем состоянии, если автомобиль находится в гараже. Выхлопные газы токсичны и при вдыхании могут привести к потере сознания и гибели.

### **ВНИМАНИЕ!**

Запрещается работать под автомобилем, используя в качестве опоры только домкрат для замены колес. Повреждение домкрата для замены колес может привести к получению тяжелых травм или смерти.

### **ВНИМАНИЕ!**

Домкрат предназначен только для замены колес. Нельзя находиться под автомобилем, если единственной опорой служит домкрат. Перед началом работы под автомобилем всегда устанавливайте страховочные опоры подходящей грузоподъемности. Повреждение домкрата для замены колес может привести к получению тяжелых травм или смерти.

### **ВНИМАНИЕ!**

Остерегайтесь попадания рук или одежды в приводные ремни, шкивы и вентиляторы. Некоторые вентиляторы могут продолжать вращаться при выключенном двигателе и стать причиной тяжелых травм.

### **ВНИМАНИЕ!**

Снимите металлические браслеты и украшения перед работой в моторном отсеке. Ювелирные украшения на руках могут зацепиться за элементы моторного отсека, что может привести к получению тяжелых травм.

### **ВНИМАНИЕ!**

Не прикасайтесь к электрическим выводам и компонентам при работающем двигателе или включенном стартере. Все движущиеся детали могут стать причиной тяжелых травм.

**ВНИМАНИЕ!**

Не допускайте соприкосновения инструментов и металлических частей автомобиля с проводами или клеммами аккумуляторной батареи, так как это может привести к электрическим помехам и получению тяжелых травм.

## ОТРАБОТАННОЕ МОТОРНОЕ МАСЛО

**ВНИМАНИЕ!**

Длительный контакт с моторным маслом может стать причиной серьезных кожных заболеваний, в том числе дерматита или рака кожи. После контакта всегда тщательно мойте руки.



Слив отработанного масла в канализацию, в водоемы и на грунт запрещен законом. Для утилизации отработанного масла и токсичных химикатов используйте специально отведенные для этого места.

## ОТКРЫВАНИЕ КАПОТА

**ВНИМАНИЕ!**

Перед тем как открыть капот, убедитесь, что зажигание выключено, а электронный ключ не находится в автомобиле. Несоблюдение данных указаний может привести к серьезным травмам или смерти.



Открывание капота:

1. Потяните рычаг, расположенный в передней левой нише для ног, чтобы открыть замок капота.
2. Надавите на предохранительную защелку, расположенную под центральной точкой капота. Поднимите капот.

# ЗАКРЫВАНИЕ КАПОТА

## **ВНИМАНИЕ!**

Перед тем как закрыть капот, убедитесь, что никто не мешает его закрыванию. Также необходимо убедиться, что его закрывание не грозит защемлением рук и одежды другим людям. Закрывающийся капот может стать причиной тяжелых травм.

## **ВНИМАНИЕ!**

Запрещается движение, если капот удерживается только одной предохранительной защелкой. Открывшийся во время движения капот может привести к столкновению и получению тяжелых травм или смерти.

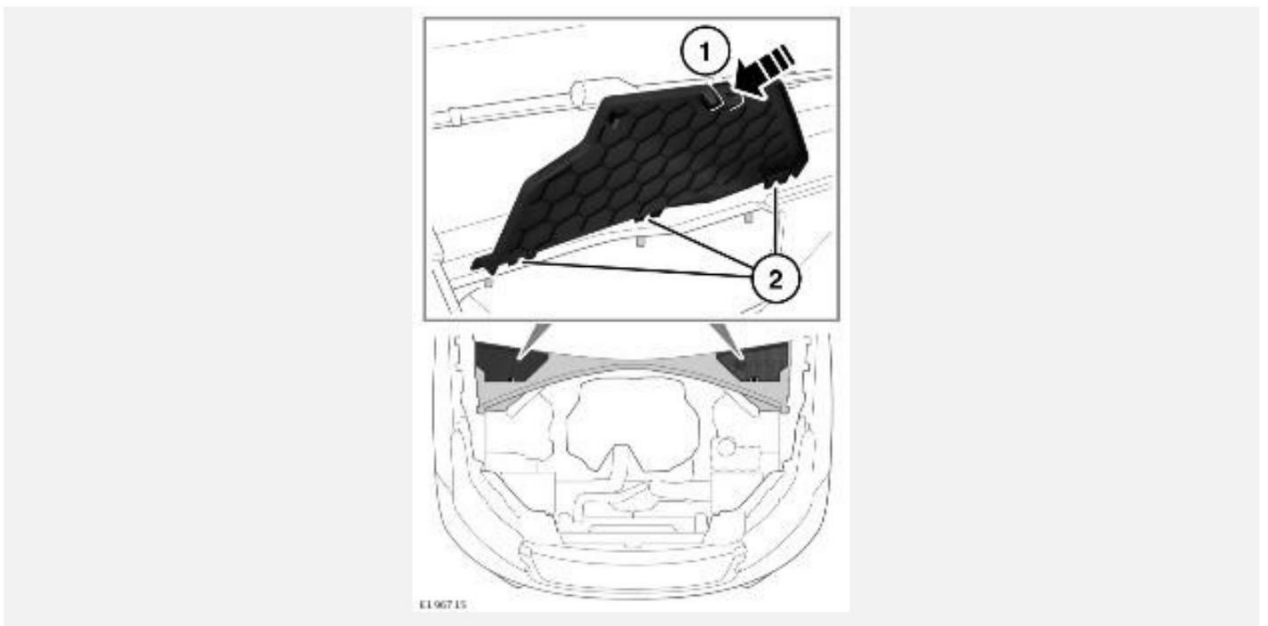
## **ОСТОРОЖНО!**

При закрывании капота необходимо стоять перед автомобилем. Не пытайтесь закрывать капот, если вы стоите сбоку от автомобиля. Это может привести к неправильному запираанию капота.

Закрывание капота:

1. Начните опускать капот обеими руками и отпустите его на высоте 20-50 см.
2. Чтобы убедиться, что капот надежно закрыт, попробуйте поднять его за передний край возле уголков.
3. Если капот слегка приподнимается, это значит, что он ненадежно закрыт. Откройте капот еще раз и попытайтесь снова закрыть его, приложив чуть больше сил.

# СНЯТИЕ КРЫШЕК В ПОДКАПОТНОМ ПРОСТРАНСТВЕ



Откройте капот и выполните следующую процедуру:

1. Слегка нажмите назад и удерживайте передний фиксатор крышки.
2. Поднимите крышку и сдвиньте ее вперед, чтобы освободить задние фиксаторы.



# УСТАНОВКА КРЫШЕК В ПОДКАПОТНОМ ПРОСТРАНСТВЕ

Чтобы установить на место крышки под капотом:

1. Найдите задние установочные выступы крышки в панели автомобиля.
2. Слегка надавите на крышку, чтобы она вошла в зацепление с передним крепежным выступом в панели автомобиля.

## ПРИМЕЧАНИЯ

Крышка должна быть установлена заподлицо и выровнена с панелью автомобиля.

# ТОПЛИВНАЯ СИСТЕМА

## ВНИМАНИЕ!

Разбирать или заменять какие-либо компоненты топливной системы разрешается только квалифицированным специалистам, имеющим соответствующую подготовку. Замена каких-либо деталей, выполненная неквалифицированным специалистом, может стать причиной ненадлежащей работы автомобиля и привести к тяжелым травмам и смерти.

## ВНИМАНИЕ!

Не подходите близко к моторному отсеку автомобиля с источниками открытого пламени и устройствами, которые могут стать источником искр. Искра может привести к взрыву и стать причиной тяжелых травм или смерти.

## ВНИМАНИЕ!

Надевайте защитную одежду, а когда возможно – и перчатки из непроницаемого материала. Несоблюдение данных указаний может привести к серьезным травмам или смерти.

# ПОЛОЖЕНИЕ ДЛЯ ОБСЛУЖИВАНИЯ СТЕКЛООЧИСТИТЕЛЕЙ

## ОСТОРОЖНО!

Чтобы избежать повреждений капота, не поднимайте щетки стеклоочистителя, когда они находятся в нормальном положении парковки.

## ПРИМЕЧАНИЯ

Во время замены щеток стеклоочистителей электронный ключ должен оставаться в автомобиле.

## ПРИМЕЧАНИЯ

При замене используйте только щетки стеклоочистителя, идентичные оригинальным щеткам.

## ПРИМЕЧАНИЯ

Замену щеток стеклоочистителей выполняйте согласно указаниям изготовителя.

Прежде чем заменить щетку стеклоочистителя, рычаги стеклоочистителя следует установить в положение обслуживания следующим образом:

1. Убедитесь, что зажигание автомобиля выключено.
2. Включите зажигание автомобиля, затем выключите его снова.
3. Незамедлительно переведите подрулевой переключатель стеклоочистителей/омывателя в самое нижнее положение как при однократном включении стеклоочистителей. Удерживайте переключатель в этом положении и снова включите зажигание автомобиля. Стеклоочистители займут сервисное положение. См. [ИСПОЛЬЗОВАНИЕ СТЕКЛООЧИСТИТЕЛЕЙ](#).
4. После установки новых деталей выключите зажигание автомобиля. Стеклоочистители вернуться в исходное положение.

## ВОССТАНОВЛЕНИЕ НАСТРОЕК ЛЮКА КРЫШИ

Перед выполнением процедуры восстановления настроек люка крыши и/или шторки крыши убедитесь, что соблюдены приведенные ниже условия:

- Температура окружающего воздуха – от 5 °C до 65 °C.
- Автомобиль неподвижен.
- Аккумуляторная батарея автомобиля должна быть достаточно заряжена, а все электрические подключения должны быть исправны.

Настройки люка крыши и/или шторки крыши потребуется восстановить в случае отсоединения АКБ, ее разряда или прерывания подачи питания.

После восстановления подачи питания выполните восстановление настроек люка крыши и/или шторки крыши:

1. Включите зажигание.
2. Закройте люк крыши и/или шторку крыши вручную. Отпустите переключатели. См. [ЭЛЕКТРИЧЕСКИЕ СТЕКЛОПОДЪЕМНИКИ](#).

### ВНИМАНИЕ!

Прежде чем закрывать окно, убедитесь, что при выполнении этой операции не будут защемлены какие-либо части тела пассажиров. Даже при наличии защитной функции остается риск получения травм или гибели.

3. Для начала цикла сброса полностью нажмите переднюю часть переключателя люка и удерживайте нажатой в течение 10 секунд. Продолжайте удерживать переднюю часть переключателя люка крыши.

### ПРИМЕЧАНИЯ

Для автомобилей с фиксированным люком крыши: нажмите и удерживайте переднюю часть переключателя шторки крыши.

### ПРИМЕЧАНИЯ

Если отпустить переключатель, то придется заново выполнить всю процедуру.

4. Цикл сброса:  
Полностью открывает шторку крыши.

Полностью открывает, а затем закрывает люк крыши.

#### **ПРИМЕЧАНИЯ**

Неприменимо для автомобилей с фиксированным люком крыши.

Полностью закрывает шторку крыши.

#### **ВНИМАНИЕ!**

В ходе цикла сброса не работает защита от защемления. Убедитесь, что при выполнении этой операции не будут защемлены какие-либо части тела пассажиров.

5. После завершения цикла сброса и остановки движения шторки крыши отпустите переключатель.

Теперь люк и/или шторка крыши может работать в нормальном режиме.

## **ВОССТАНОВЛЕНИЕ НАСТРОЕК СТЕКЛОПОДЪЕМНИКОВ**

Настройки стеклоподъемников потребуется восстановить в случае отсоединения АКБ, ее разряда или прерывания подачи питания.

Обеспечив подачу электропитания, выполните восстановление настроек стеклоподъемников следующим образом:

1. Полностью закройте окно.
2. Отпустите переключатель, затем поднимите его в положение закрывания. Удерживайте в течение 2 секунд.
3. Отпустите переключатель.
4. Повторите процедуру еще два раза.
5. Проверьте работу стеклоподъемника в режиме ручного и автоматического включения. См. [ЭЛЕКТРИЧЕСКИЕ СТЕКЛОПОДЪЕМНИКИ](#).
6. Повторите процедуру для каждого стеклоподъемника.

#### **ПРИМЕЧАНИЯ**

Обеспечьте постоянное наличие напряжения не менее 12 В. Рекомендуется, чтобы двигатель работал во время процедуры восстановления настроек стеклоподъемников.

## **ОГНЕТУШИТЕЛЬ**

В некоторых странах в соответствии с местным законодательством автомобили оснащаются огнетушителями. Обратите внимание, что владелец должен обеспечить обслуживание огнетушителя в соответствии с инструкциями производителя.

Владелец также должен обеспечить давление, соответствующее рабочему давлению, указанному на манометре. Используйте только одобренные производителем огнетушители.