

БУКСИРУЕМАЯ МАССА

Не превышайте полную разрешенную массу автомобиля (GVW), полную разрешенную массу автопоезда (GTW) или максимальную нагрузку на переднюю и заднюю оси. См. [МАССА](#).

ПРИМЕЧАНИЯ

При расчете GVW необходимо учитывать нагрузку на сцепное устройство прицепа.

ПРИМЕЧАНИЯ

При расчете нагрузки на заднюю ось автомобиля необходимо также учитывать грузоподъемность автомобиля. Следует учесть массу всех пассажиров на задних сиденьях, предметов в багажном отделении, багажных дуг, дополнительного оборудования и сцепного устройства прицепа.

Прицеп	Вариант	Масса (кг)
Максимальная буксируемая масса для прицепа без собственной тормозной системы	Все автомобили	750
Максимальная буксируемая масса	Дизельный двигатель объемом 3,0 л и бензиновый двигатель объемом 3,0 л	2 500
	Дизельный двигатель объемом 2,0 л (240 л. с.)	2 500
	Бензиновый двигатель объемом 2,0 л и дизельный двигатель объемом 2,0 л (180 л. с.)	2 400
	Бензиновый двигатель объемом 5,0 л	2 500
Нагрузка на сцепное устройство (сертифицированная)*	Все автомобили	100
Максимальная нагрузка на сцепное устройство (расчетная)	Все автомобили	175
Дополнительные принадлежности, монтируемые на шаровую опору	Все автомобили	66,8

*Если нагрузка на буксировочное устройство прицепа превышает 100 кг, то необходимо уменьшить нагрузку автомобиля настолько, насколько превышено указанное значение. Обеспечьте соблюдение ограничений по полной разрешенной массе автомобиля и нагрузке на заднюю ось.

ПРИМЕЧАНИЯ

На каждые 1000 м превышения высоты над уровнем моря максимальную массу автопоезда (GTW) необходимо уменьшать на 10 %.

ПРИМЕЧАНИЯ

Для получения дополнительной информации обратитесь к дилеру / в авторизованную мастерскую и назовите идентификационный номер автомобиля (VIN). См. [РАСПОЛОЖЕНИЕ ТАБЛИЧЕК](#).

ТОЛЬКО ДЛЯ СТРАН ЕВРОПЫ:

При буксировке максимально допустимая полная разрешенная масса автомобиля (GVW) может быть превышена на 100 кг при условии, что скорость движения автомобиля не превышает 97 км/ч (60 миль/ч).

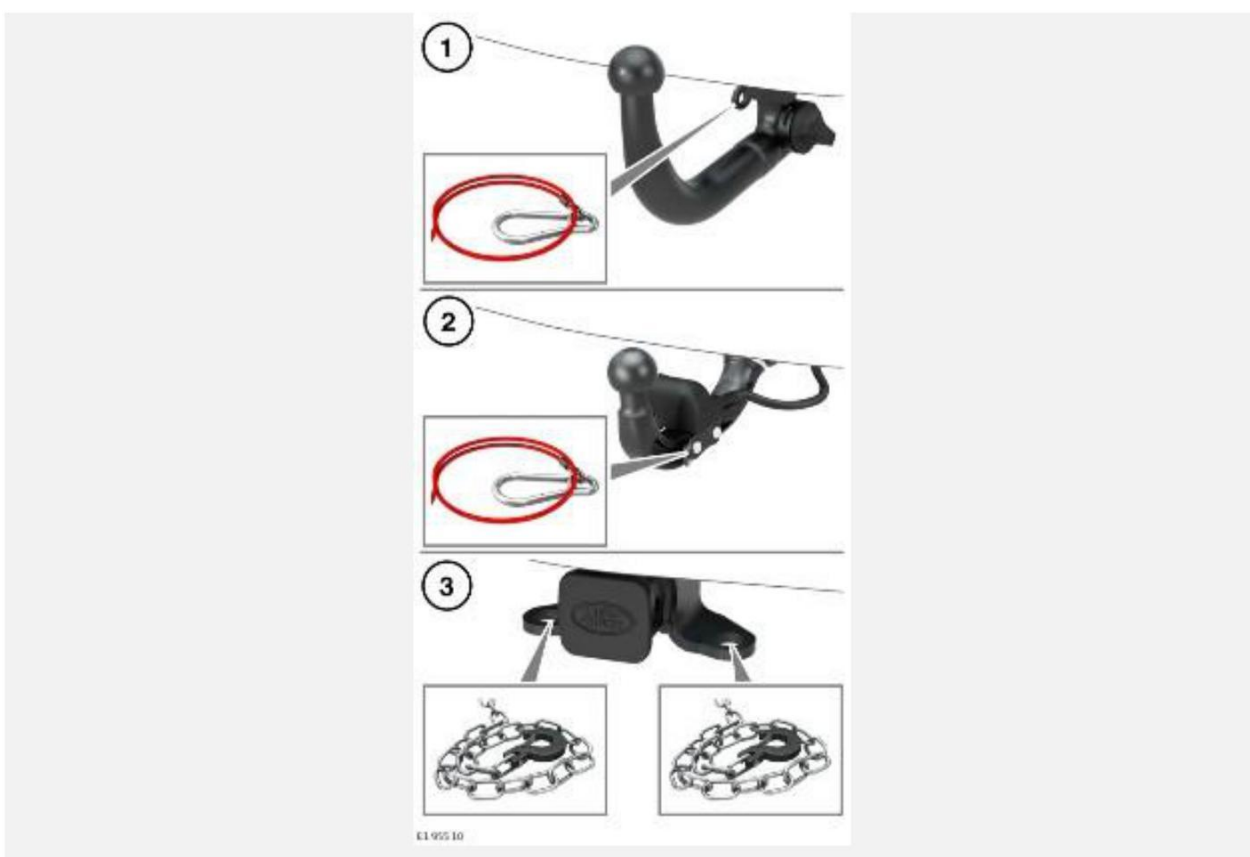
ВАРИАНТЫ ТЯГОВО-СЦЕПНОГО УСТРОЙСТВА

ПРИМЕЧАНИЯ

Параметры буксировочного устройства зависят от рынка сбыта и комплектации автомобиля.

ПРИМЕЧАНИЯ

При буксировке убедитесь, что страховочный трос или страховочные цепи закреплены в соответствующих местах, как показано на рисунке.



Для данного автомобиля доступны следующие варианты буксировочного устройства:

1. Съёмное.
2. Выдвижное.

3. Гнездо сцепного устройства (только для Австралии и Новой Зеландии). Для буксировки необходима установка сцепного устройства. См. [ТЯГОВО-СЦЕПНОЕ УСТРОЙСТВО \(только для Австралии и Новой Зеландии\)](#).

СИСТЕМА СТАБИЛИЗАЦИИ ПРИЦЕПА (TSA)

ПРИМЕЧАНИЯ

Система стабилизации прицепа (Trailer Stability Assist (TSA)) не работает в случае "складывания" прицепа.

ПРИМЕЧАНИЯ

Система TSA не работает, если система динамического контроля устойчивости Dynamic Stability Control (DSC) выключена.

ПРИМЕЧАНИЯ

Эффективность системы TSA может снижаться при движении по скользкой поверхности.

Если прицеп подсоединен к автомобилю надлежащим образом, система TSA автоматически определяет начало раскачивания прицепа. В активном состоянии система TSA постепенно снижает скорость автомобиля, уменьшая мощность двигателя и задействуя тормоза для восстановления устойчивости.

СИСТЕМА ПОМОЩИ ПРИ ПРИСОЕДИНЕНИИ ПРИЦЕПА

ОСТОРОЖНО!

Водитель всегда несет ответственность за оценку расстояния и маневрирование при подсоединении автомобиля к сцепному устройству прицепа. Невыполнение этого требования может привести к повреждениям автомобиля и прицепа.

ПРИМЕЧАНИЯ

Система помощи при присоединении прицепа выводит на дисплей примерное положение шаровой опоры автомобиля, а также подходящую траекторию до сцепного устройства прицепа.

ПРИМЕЧАНИЯ

На точность системы помощи при присоединении прицепа влияет соотношение высоты сцепного устройства прицепа и высоты шаровой опоры автомобиля. Максимальная разница в высоте не должна превышать 3 см.



Система помощи при присоединении прицепа выводит на дисплей изображение пространства позади автомобиля с указанием направления, упрощая подсоединение автомобиля к буксировочному устройству прицепа при движении задним ходом.

Переключатель используется следующим образом:

1. Включите передачу заднего хода (R), после чего на сенсорном экране автоматически отображается изображение пространства позади автомобиля.

2. Нажмите пиктограмму настроек сенсорного экрана, чтобы открыть меню **CAMERA SETTINGS**(Настройки камеры). Выберите **ON** (Вкл.) в опции **Hitch Assist** (Система помощи при присоединении прицепа), чтобы включить отображение направляющих линий. См. [СИСТЕМА ВИДЕОКАМЕР КРУГОВОГО ОБЗОРА](#) или [КАМЕРА ЗАДНЕГО ВИДА](#).
3. Двигайтесь задним ходом к прицепу.
4. Когда автомобиль окажется на расстоянии 600 мм от сцепного устройства прицепа, включится автоматическое увеличение изображения.
5. Продолжайте маневрировать до тех пор, пока автомобиль и прицеп не окажутся на необходимом расстоянии друг от друга.

ПОМОЩЬ ПРИ БУКСИРОВКЕ

ВНИМАНИЕ!

Используйте только буксировочное оборудование, одобренное производителем. Использование неодобренного буксировочного оборудования может оказать негативное влияние на точность и рабочие характеристики других систем автомобиля. Это может привести к повреждениям автомобиля или травмам.

Используйте систему помощи при буксировке Tow Assist при движении задним ходом и буксировке прицепа. На сенсорном экране отображаются цветные линии траектории для обозначения расчетной траектории движения прицепа. В зависимости от комплектации автомобиля изображение с камер может также быть показано на сенсорном экране.



Система помощи при буксировке Tow Assist использует заднюю камеру автомобиля и наклейку-мишень для непрерывного контроля положения подсоединенного прицепа. Наклейка-мишень должна быть нанесена на прицеп в положении, показанном на рисунке. При необходимости обращайтесь к дилеру / в авторизованную мастерскую для получения наклейки-мишени.

Чтобы отобразить верное положение наклейки для прицепа, включите систему помощи при буксировке Tow Assist. Следуйте инструкциям на сенсорном экране при использовании меню конфигурации нового прицепа.

ПРИМЕЧАНИЯ

Наклейка-мишень должна находиться на расстоянии от 1 до 2 метров от задней части автомобиля. Наклейка-мишень должна находиться на плоской вертикальной поверхности, которая параллельна задней части автомобиля. Система помощи при буксировке Tow Assist не работает, если эти условия не выполнены.

На работу системы помощи при буксировке Tow Assist могут влиять разные условия освещенности задней камеры и наклейки-мишени на прицепе. В данном случае линии траектории на сенсорном экране исчезают и действие системы помощи при буксировке Tow Assist приостанавливается. Система помощи при буксировке Tow Assist возвращается к нормальной работе, когда условия освещенности становятся одинаковыми.

Примеры различных условий освещенности приведены ниже:

- Наклейка-мишень освещена меньше, например, находится в тени.
- Наклейка-мишень освещена больше, например, прямым солнечным светом.

- Задняя камера освещена больше, например, прямым солнечным светом.



Чтобы активировать систему помощи при буксировке Tow Assist, коснитесь пиктограммы **системы помощи при буксировке Tow Assist** в меню экрана **CAMERAS** (Камеры). См. [СИСТЕМА ВИДЕОКАМЕР КРУГОВОГО ОБЗОРА](#).

Система помощи при буксировке Tow Assist также может быть активирована через всплывающее меню, если автомобиль определяет электрическое соединение с разъемом буксировочного устройства.

Для надлежащей установки электрического соединения необходимо выполнить следующее:

- Выключите систему зажигания.
- Подсоедините электрическое оборудование к разъему буксировочного устройства.
- Включите систему зажигания, чтобы автомобиль смог распознать соединение.

ПРИМЕЧАНИЯ

Если система зажигания включена во время подключения, то для распознавания автомобилем соединения следует открыть и затем закрыть дверь водителя.

- На сенсорном экране отобразится всплывающее меню.
- При подсоединении прицепа с наклейкой-мишенью и существующим профилем прицепа нажмите соответствующую программную кнопку для включения системы помощи при буксировке Tow Assist.

ПРИМЕЧАНИЯ

При подсоединении дополнительного оборудования или прицепа без наклейки-мишени нажмите другую соответствующую программную кнопку для отмены работы системы помощи при буксировке Tow Assist.

Во время работы системы помощи при буксировке Tow Assist на сенсорном экране отображаются инструкции для водителя в виде соответствующих меню. Если применимо, выберите существующий профиль прицепа. Или создайте профиль для нового прицепа. В этом случае на сенсорном экране водителю будет предложено настроить ряд опций конфигурации, включая правильное положение для нанесения наклейки-мишени.

ПРИМЕЧАНИЯ

Прицеп должен быть подсоединен для создания, выбора, редактирования или удаления профиля прицепа.

Выполните калибровку подсоединенного прицепа, проехав на автомобиле при установленном строго прямо рулевом колесе. На сенсорном экране отобразится статус. После завершения выберите **ОК**.

ПРИМЕЧАНИЯ

Запрещается использовать систему помощи при буксировке Tow Assist до завершения калибровки прицепа.

При возникновении проблем во время настройки или регулировки прицепа, обратитесь к дилеру / в авторизованную мастерскую.

При создании новой конфигурации прицепа или при выборе существующей конфигурации, после включения передачи заднего хода (**R**) на сенсорном экране автоматически отображается вид при движении задним ходом с прицепом. Сенсорный экран можно настраивать. Выберите камеру заднего вида для полного обзора пространства позади

автомобиля. Или выберите боковую камеру для обзора пространства с обеих сторон автомобиля.

ПРИМЕЧАНИЯ

Доступность функции обзора с помощью камер зависит от комплектации автомобиля.

УСОВЕРШЕНСТВОВАННАЯ СИСТЕМА ПОМОЩИ ПРИ БУКСИРОВКЕ TOW ASSIST

ВНИМАНИЕ!

Водитель всегда несет ответственность за обнаружение препятствий и оценку расстояния до препятствий при маневрировании как от прицепа, так и от автомобиля. Несоблюдение данных указаний может привести к серьезным травмам или смерти.

ВНИМАНИЕ!

Водитель должен регулировать скорость автомобиля, используя педаль акселератора и педаль тормоза. Несоблюдение данных указаний может привести к серьезным травмам или смерти.

ПРИМЕЧАНИЯ

Рекомендуется использовать буксировочное оборудование, одобренное производителем. Использование неодобренного буксировочного оборудования может оказать негативное влияние на точность, рабочие характеристики и безопасность систем помощи при буксировке прицепа.

ПРИМЕЧАНИЯ

Усовершенствованная система помощи при буксировке Tow Assist не работает, если дверь багажного отделения открыта или не зафиксирована. В этом случае на сенсорном экране отображается сообщение.

ПРИМЕЧАНИЯ

Усовершенствованная система помощи при буксировке Tow Assist не работает, если включена функция круиз-контроля на низких скоростях при движении на различных типах поверхности (АТРС).



Усовершенствованная система помощи при буксировке Tow Assist выполняет автоматическое управление рулевым колесом при движении задним ходом и подсоединенным прицепом. Для отмены автоматического управления водителю необходимо начать самостоятельное управление рулевым колесом.

Заданная траектория при движении задним ходом с подсоединенным прицепом отображается на экране. Траекторию движения также можно регулировать с помощью экрана. На экране также отображается изображение с камеры автомобиля.

Переключатель используется следующим образом:

1. Подсоедините прицеп к автомобилю и выполните калибровку. См. [ПОМОЩЬ ПРИ БУКСИРОВКЕ](#).

На экране меню **CAMERAS** (Камеры) отобразится пиктограмма **усовершенствованной системы помощи при буксировке Tow Assist**. См. [СИСТЕМА ВИДЕОКАМЕР КРУГОВОГО ОБЗОРА](#).

ПРИМЕЧАНИЯ

В случае некорректного подсоединения и калибровки прицепа усовершенствованная система помощи при буксировке Tow Assist будет недоступна для выбора (пиктограмма не отобразится).

2. Коснитесь пиктограммы **усовершенствованной системы помощи при буксировке Tow Assist** для активации функции.

В подтверждение выбора на экране отобразится сообщение.

Пиктограмма **усовершенствованной системы помощи при буксировке Tow Assist** также загорается на поворотном переключателе нижнего сенсорного экрана. См. [ИСПОЛЬЗОВАНИЕ СИСТЕМЫ TERRAIN RESPONSE](#).

ПРИМЕЧАНИЯ

Если усовершенствованная система помощи при буксировке Tow Assist не может быть активирована, на экране отображается всплывающее меню с информацией.

Воспользуйтесь поворотным переключателем на нижнем сенсорном экране, чтобы управлять прицепом с помощью настройки заданной траектории, отображаемой на экране. Нажмите и удерживайте поворотный переключатель более 3 секунд, чтобы задать траекторию движения прицепа задним ходом по прямой. Во время движения управление автомобилем осуществляется автоматически и прицеп перемещается назад по заданной траектории. Если водитель начинает управление рулевым колесом для отмены автоматического управления, на сенсорном экране отображается сообщение об отмене.

На экране отображаются два изображения прицепа:

- Объемное изображение отображает текущее расположение прицепа.
- Схематическое изображение отображает предполагаемую траекторию движения прицепа.

Цвет схематического изображения меняется, отображая текущий статус прицепа, перемещающегося назад:

- Зеленые линии обозначают движение прицепа задним ходом по прямой.
- Пурпурные линии обозначают движение прицепа задним ходом под углом.
- Красные линии обозначают, что угол движения прицепа задним ходом слишком острый.

Максимальная рабочая скорость для усовершенствованной системы помощи при буксировке Tow Assist составляет 8 км/ч (5 миль/ч). Если эта скорость превышена, усовершенствованная система помощи при буксировке Tow Assist автоматически отключается и на сенсорном экране отображается сообщение.

Чтобы отключить усовершенствованную систему помощи при буксировке Tow Assist, выполните одно из следующих действий:

- Выберите другую передачу, то есть отключите передачу заднего хода (**R**).
- Коснитесь пиктограммы **усовершенствованной системы помощи при буксировке Tow Assist** на экране меню **CAMERAS** (Камеры).

На экране отображается сообщение об отмене. На поворотном переключателе со стороны водителя гаснет пиктограмма **усовершенствованной системы помощи при буксировке Tow Assist**, и система возвращается к предыдущей выбранной функции.

УСТАНОВКА СЪЕМНОГО ТЯГОВО-СЦЕПНОГО УСТРОЙСТВА



ВНИМАНИЕ!

Съемная шаровая опора тягово-сцепного устройства очень тяжелая, поэтому соблюдайте особую осторожность при обращении с ней. Перед установкой или снятием убедитесь, что под шаровой опорой тягово-сцепного устройства не расположены части тела. Для безопасной работы с шаровой опорой тягово-сцепного устройства используйте обе руки.

Если съемная шаровая опора тягово-сцепного устройства вам пока не нужна, снимите ее с тягово-сцепного устройства и положите в отведенное для хранения место. Когда храните съемную шаровую опору тягово-сцепного устройства в автомобиле, следите за тем, чтобы она была надежно пристегнута.

Чтобы установить съемную шаровую опору тягово-сцепного устройства, выполните следующее:

1. Снимите защитную накладку с тягово-сцепного устройства, потянув ее вниз. Отложите защитную накладку в безопасное место.

ПРИМЕЧАНИЯ

Отметьте расположение защитной накладки, чтобы облегчить ее повторную установку.

2. Убедитесь, что рукоятка находится в разблокированном положении (должна быть видна красная метка).

ПРИМЕЧАНИЯ

Если на проеме рукоятки отсутствует метка, нажимайте и поворачивайте рукоятку по часовой стрелке до тех пор, пока не появится красная метка.

3. Двумя руками установите шаровую опору на буксировочное устройство, надавив на нее до щелчка.

4. При правильной установке шаровой опоры рукоятка будет вращаться автоматически, а на ее проеме отобразится зеленая метка.
5. Аккуратно потяните защитную накладку, чтобы снять ее со скважины для ключа.
6. Вставьте ключ. Поверните ключ по часовой стрелке, чтобы заблокировать рукоятку съемной шаровой опоры тягово-сцепного устройства. Вытащите ключ и установите защитную накладку. Положите ключ в безопасное место.

При отсутствии необходимости в использовании съемной шаровой опоры тягово-сцепного устройства ее следует снять и поместить в безопасное для хранения место. См. [СНЯТИЕ СЪЕМНОГО ТЯГОВО-СЦЕПНОГО УСТРОЙСТВА](#).

СНЯТИЕ СЪЕМНОГО ТЯГОВО-СЦЕПНОГО УСТРОЙСТВА

ВНИМАНИЕ!

Не оставляйте съемную шаровую опору тягово-сцепного устройства в автомобиле в незакрепленном виде. При аварии или резком торможении, она может представлять опасность и привести к серьезной травме или смерти.

ВНИМАНИЕ!

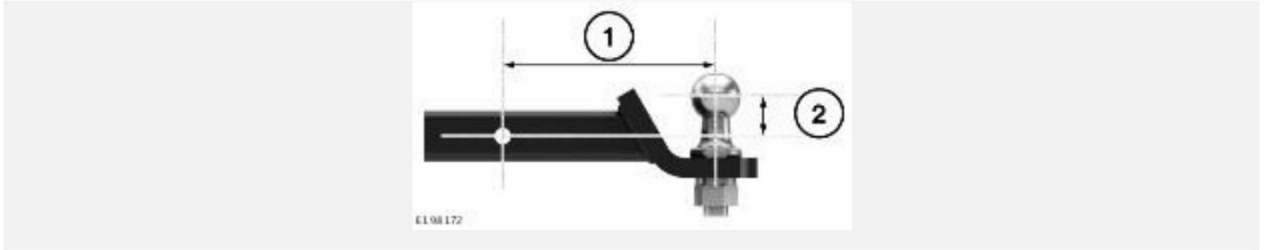
Съемная шаровая опора тягово-сцепного устройства очень тяжелая, поэтому соблюдайте особую осторожность при обращении с ней. Перед установкой или снятием убедитесь, что под шаровой опорой тягово-сцепного устройства не расположены части тела. Для безопасной работы с шаровой опорой тягово-сцепного устройства используйте обе руки.

Чтобы снять съемную шаровую опору тягово-сцепного устройства, выполните следующее:

1. Вставьте ключ. Поверните ключ против часовой стрелки, чтобы разблокировать рукоятку съемной шаровой опоры тягово-сцепного устройства.
2. Извлеките ключ. Положите ключ в безопасное место.
3. Придерживайте съемную шаровую опору тягово-сцепного устройства. Нажмите и поверните рукоятку по часовой стрелке, чтобы отсоединить съемную шаровую опору от тягово-сцепного устройства.
4. Установите защитную накладку на крепление для тягово-сцепного устройства автомобиля.
5. Установите защитную накладку на скважину для ключа на съемной шаровой опоре тягово-сцепного устройства.

Храните съемную шаровую опору тягово-сцепного устройства в надежном месте, соблюдая при этом правила безопасности. См. [УСТАНОВКА СЪЕМНОГО ТЯГОВО-СЦЕПНОГО УСТРОЙСТВА](#).

ТЯГОВО-СЦЕПНОЕ УСТРОЙСТВО (ТОЛЬКО ДЛЯ АВСТРАЛИИ И НОВОЙ ЗЕЛАНДИИ)



Для тягово-сцепного устройства прицепа необходима шаровая опора тягово-сцепного устройства. См. [ВАРИАНТЫ ТЯГОВО-СЦЕПНОГО УСТРОЙСТВА](#).

Выбирая шаровую опору для тягово-сцепного устройства, учитывайте следующие размеры:

1. Максимальная длина составляет 220 мм.
2. Минимальная высота шаровой опоры составляет 40 мм.

При необходимости обращайтесь к дилеру / в авторизованную мастерскую для получения новейшей информации.

ШАРОВАЯ ОПОРА ВЫДВИЖНОГО БУКСИРОВОЧНОГО УСТРОЙСТВА С ЭЛЕКТРОПРИВОДОМ

ВНИМАНИЕ!

Перед тем как подсоединить прицеп, убедитесь, что выдвижная шаровая опора с электроприводом полностью выдвинута. Несоблюдение данных указаний может привести к потере контроля над автомобилем и прицепом, что, в свою очередь, может привести к тяжелым травмам или смерти.

ВНИМАНИЕ!

В целях безопасности рекомендуется перемещать выдвижную шаровую опору с электроприводом в полностью сложенное положение, если отсутствует необходимость в ее использовании. Несоблюдение данного указания может привести к травмам или повреждениям автомобиля.

ПРИМЕЧАНИЯ

Чтобы сохранить контроль над автомобилем, задействуйте электрический стояночный тормоз во время работы выдвижной шаровой опоры с электроприводом.

Перед включением выдвижной шаровой опоры с электроприводом убедитесь в следующем:

- Автомобиль неподвижен.
- Коробка передач автомобиля находится в стояночном (P) или нейтральном (N) положении.
- Прицеп не присоединен.

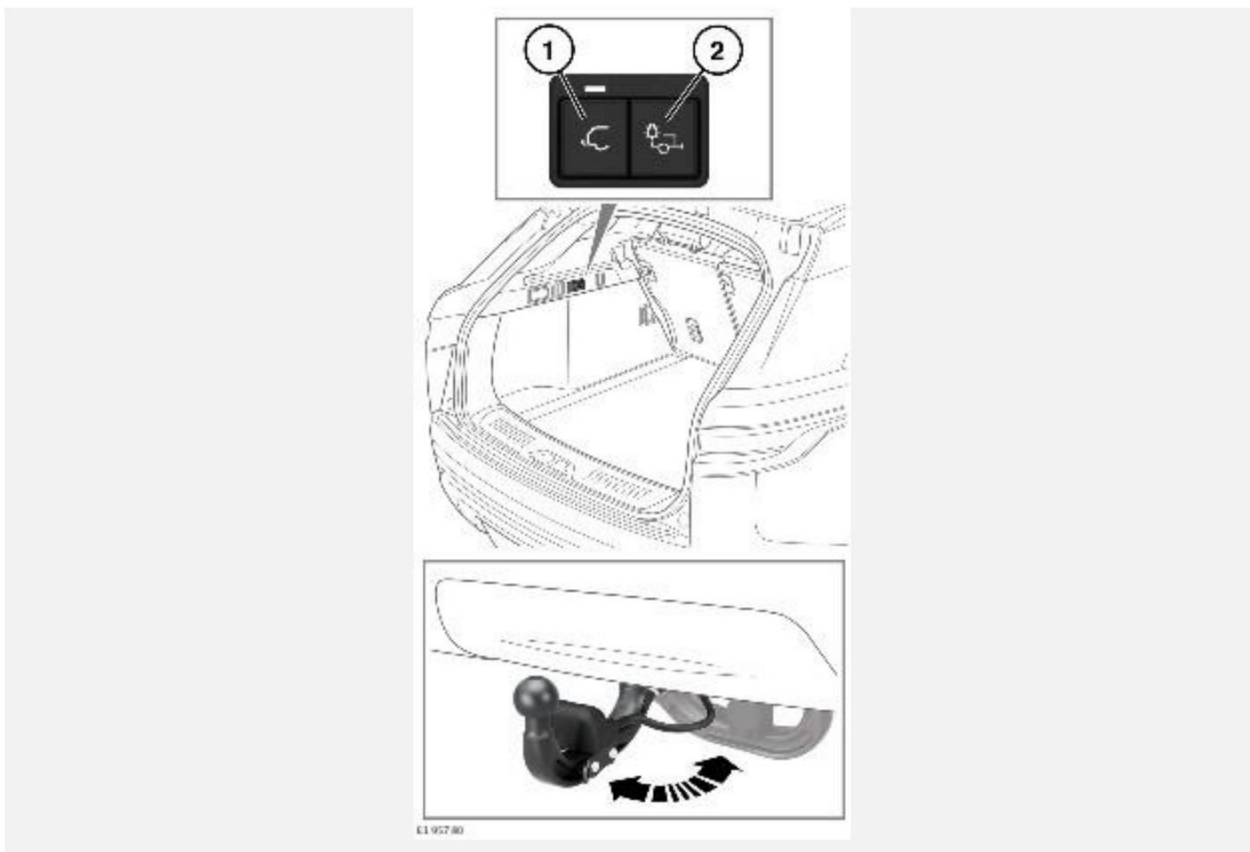
- Электрическая система отсоединена от электрического разъема тягово-цепного устройства.

Вы не сможете перемещать складную шаровую опору с электроприводом, пока не выполните указанные условия.

Складная шаровая опора с электроприводом хранится под центральной точкой заднего бампера и не видна в таком положении. Перед тем как начать, убедитесь, что в непосредственной близости нет препятствий.

Если выдвижная шаровая опора с электроприводом задействована несколько раз подряд, работа системы может быть приостановлена на 90 минут. В этом случае стандартная работа тягово-сцепного устройства восстанавливается через 90 минут.

Сложить или разложить выдвижную шаровую опору с электроприводом можно при помощи дополнительной функции **Tow Bar** (Буксировочное устройство) на сенсорном экране. Следуйте указаниям на экране. См. [ДОПОЛНИТЕЛЬНЫЕ ФУНКЦИИ](#).



Сложить или разложить выдвижную шаровую опору с электроприводом можно также при помощи кнопок, расположенных в багажном отделении. Откройте дверь багажного отделения для активации кнопок.

ПРИМЕЧАНИЯ

Кнопки, расположенные в багажном отделении, не работают при закрытой двери багажного отделения.

Управление выполняется следующим образом:

1. Кнопка управления выдвижной шаровой опорой с электроприводом: нажмите и отпустите для выдвижения шаровой опоры. Нажмите и отпустите еще раз для складывания шаровой опоры.

Светодиодный индикатор рядом с кнопкой медленно мигает во время выдвижения или складывания шаровой опоры. Также подается звуковой сигнал.

При полностью разложенном состоянии светодиодный сигнализатор светится, а не мигает.

Когда выдвижная шаровая опора с электроприводом полностью сложена, светодиодный сигнализатор перестает мигать. Сигнализатор продолжает гореть в течение 2 секунд и затем гаснет.

Нажмите кнопку выдвижной шаровой опоры с электроприводом, чтобы остановить ее движение. Если вы хотите сбросить настройки, нажмите на кнопку управления выдвижной шаровой опорой с электроприводом еще раз. Во время сброса настроек шаровая опора полностью складывается, а затем полностью раскладывается.

В случае возникновения препятствия движение шаровой опоры останавливается. Светодиодный сигнализатор мигает быстрее, при этом подается 2-секундный звуковой предупреждающий сигнал. После устранения препятствия нажмите кнопку еще раз, чтобы сбросить настройки выдвижной шаровой опоры.

Если шаровая опора прекращает работу, но при этом остается не полностью сложенной/разложенной, светодиодный индикатор начнет мигать. Нажмите кнопку управления выдвижной шаровой опорой с электроприводом для сброса настроек.

Если автомобиль начнет движение с шаровой опорой в промежуточном положении, т. е. ни полностью сложенной, ни полностью разложенной, то в течение 10 секунд звучит предупреждающий сигнал. Запрещается выполнять буксировку с шаровой опорой в данном состоянии.

Если при крайне низких температурах шаровая опора не складывается, нажмите и удерживайте кнопку выдвижной шаровой опоры с электроприводом в течение 10 секунд. После этого складывание возобновится.

В случае непреднамеренного включения нажмите кнопку управления выдвижной шаровой опорой с электроприводом еще раз, чтобы произвести сброс ее настроек.

2. Кнопка проверки работоспособности ламп прицепа: нажмите, чтобы запустить 3-минутную процедуру проверки световых приборов автомобиля и прицепа. Проверка работоспособности ламп прицепа может быть также запущена через сенсорный экран с помощью дополнительной функции **Tow Bar**(Буксировочное устройство). Следуйте указаниям на экране.

Для проведения надлежащей проверки, отключите световые приборы автомобиля, включите электрический стояночный тормоз (EPB) и выключите зажигание. При выключении зажигания также происходит выключение сенсорного экрана. Нажмите кнопку питания аудиосистемы, чтобы снова включить сенсорный экран.

Световые приборы автомобиля и прицепа будут работать одновременно, делая возможной визуальную проверку всех световых приборов.

Чтобы прекратить процедуру проверки в любое время, снова нажмите на кнопку проверки работоспособности ламп прицепа. Кроме того, это можно сделать, вручную включив световые приборы или зажигание автомобиля.

ПРИМЕЧАНИЯ

Данная функция только позволяет наблюдателю убедиться, что все световые приборы действуют. В ходе данной проверки автомобиль не выполняет каких-либо измерений. В ходе данной проверки не регистрируются ошибки, возникшие из-за неисправности световых приборов прицепа.

ЭЛЕКТРИЧЕСКИЙ РАЗЪЕМ ПРИЦЕПА

ПРИМЕЧАНИЯ

Подключайте к разъему прицепа только соответствующее и исправное электрооборудование. Использование несоответствующего буксировочного оборудования может оказать негативное влияние на точность и рабочие характеристики систем помощи при буксировке прицепа.

ПРИМЕЧАНИЯ

Используйте только то электрическое оборудование, для которого требуется подача питания 12 вольт от автомобиля.

Если подсоединена электросистема прицепа и работают указатели поворота автомобиля, сигнализатор прицепа мигает одновременно с указателями поворота. См. [УКАЗАТЕЛИ ПОВОРОТА НА ПРИЦЕПЕ \(ЗЕЛЕНЫЙ\)](#).

Если указатель поворота автомобиля включен, а символ не мигает, проверьте электрический разъем прицепа. Подходящим способом проверьте надлежащую работу указателей поворота прицепа.

Информация в таблице ниже помогает определить, совместим ли прицеп с данным автомобилем или подходит ли к нему панель фонарей. Если указанные условия не выполнены, системы автомобиля не смогут обнаружить подключение прицепа или панели фонарей.

Функция	Минимальная нагрузка		Максимальная нагрузка	
	Ампер	Ватт	Ампер	Ватт
Стоп-сигналы.	0,10	1,20	10	120
Указатели поворота, левая сторона.	0,05	0,60	5	60
Указатели поворота, правая сторона.	0,05	0,60	5	60
Боковые габаритные фонари, левая сторона.	-	-	5	60
Боковые габаритные фонари, правая сторона.	-	-	5	60
Фонари заднего хода.	-	-	5	60
Противотуманные фары.	-	-	5	60
Постоянное питание от аккумуляторной батареи.	-	-	15	180
Линия питания зажигания.	-	-	15	180

ТОЛЬКО ДЛЯ АВСТРАЛИИ:

На некоторых автомобилях имеется возможность подключения блока электрического тормоза прицепа рядом с местом водителя. Информация в таблице ниже помогает определить, подходит ли блок электрического тормоза прицепа для использования с данными автомобилями. При возникновении сомнений обратитесь к дилеру / в авторизованную мастерскую.

Функция	Максимальная нагрузка по току (А)
Постоянное питание	30
Сигнал тормозной системы.	2
Питание освещения.	2
Соединение электрического тормоза с электрическим разъемом фаркопа	30

ОБЯЗАТЕЛЬНЫЕ ПРОВЕРКИ ПЕРЕД БУКСИРОВКОЙ

ВНИМАНИЕ!

Не превышайте полную разрешенную массу автомобиля (GVW), максимальную нагрузку на задний мост, максимальную массу прицепа или нагрузку на буксировочное устройство. Превышение любого из этих ограничений может привести к потере управляемости и, следовательно, к серьезным травмам или гибели.

ВНИМАНИЕ!

Не накидывайте петлю страховочного троса или предохранительную цепь на шаровую опору. Трос или цепь может соскользнуть и не сработать надлежащим образом в случае отсоединения прицепа при буксировке. Ненадлежащее подсоединение страховочного троса или цепи может привести к серьезным травмам или гибели.

Необходимо выполнить следующие обязательные проверки перед буксировкой:

- Для обеспечения устойчивости автомобиля нагрузка на буксировочное устройство должна составлять не более 7 % от полной массы прицепа.
- Масса нагрузки на буксировочное устройство должна составлять не менее 4 % от полной массы прицепа и не менее 25 кг (55 фунтов).
- При буксировке прицепа, имеющего более одной оси, следует распределять нагрузку равномерно между осями прицепа.
- При расчете буксируемой массы учитывайте не только массу груза, но и массу самого прицепа.
- Если груз можно распределить между автомобилем и прицепом, увеличение загрузки автомобиля обычно приводит к повышенной устойчивости. Запрещается превышать ограничения, установленные в отношении параметров массы.
- Убедитесь, что давление в шинах соответствует текущей нагрузке на автомобиль.
- Обязательно используйте подходящий страховочный трос, предохранительную цепь или дополнительную сцепку. Для получения информации см. инструкции изготовителя прицепа.

- Обязательно присоединяйте страховочный трос или предохранительную цепь к соответствующей точке крепления. Не набрасывайте их на шаровую опору.
- Убедитесь, что буксировочное устройство надежно закреплено.
- Убедитесь, что все лампы прицепа работают.

БУКСИРОВКА ПРИЦЕПА

ВНИМАНИЕ!

Устанавливайте только одобренное производителем буксировочное оборудование. Всегда правильно используйте буксировочное оборудование, в соответствии с инструкциями производителя. Использование неодобренного буксировочного оборудования может негативно повлиять на управляемость и устойчивость автомобиля и привести к получению серьезной травмы или смерти.

ВНИМАНИЕ!

Запрещается использовать буксировочные проушины или точки крепления для буксировки прицепа. Это может привести к серьезным повреждениям автомобиля, результатом которых может стать потеря контроля и как следствие повышенный риск столкновения. Это может привести к тяжелым травмам или смерти.

ВНИМАНИЕ!

Не превышайте максимально допустимую загрузку автомобиля или прицепа. Превышение допустимой нагрузки может повлечь ускоренный износ и повреждение автомобиля и негативно повлиять на устойчивость автомобиля и эффективность торможения. Возможная потеря управления, опрокидывание автомобиля или авария могут привести к серьезным травмам или гибели.

ВНИМАНИЕ!

Не превышайте полную разрешенную массу автомобиля (GVW), максимальную нагрузку на заднюю ось, максимальную массу прицепа и нагрузку на тягово-сцепное устройство. Превышение допустимой нагрузки может повлечь ускоренный износ и повреждение автомобиля и негативно повлиять на устойчивость автомобиля и эффективность торможения. Возможная потеря управления, результатом которой может стать авария, может привести к серьезным травмам или смерти.

ОСТОРОЖНО!

Не рекомендуется использовать сцепные устройства с распределением массы. Использование сцепных устройств с распределением массы может послужить причиной серьезных повреждений автомобиля.

ПРИМЕЧАНИЯ

При расчете нагрузки на заднюю ось автомобиля необходимо также учитывать грузоподъемность автомобиля. Следовательно, стоит учесть массу всех пассажиров на задних сиденьях, предметов в багажном отделении, багажных дуг, дополнительного оборудования и тягово-сцепного устройства.

ПРИМЕЧАНИЯ

При расчете GVW необходимо учитывать нагрузку на сцепное устройство прицепа.

ПРИМЕЧАНИЯ

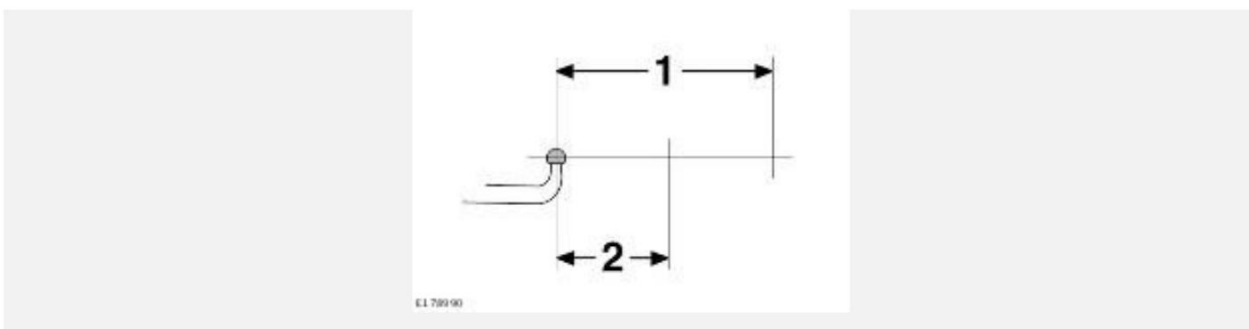
Снижение мощности системы кондиционирования (A/C) является нормой при буксировке в условиях высокой нагрузки.

С повышением высоты происходит понижение выходной мощности двигателя. На высоте 1000 м над уровнем моря и для каждых последующих 1000 м отнимайте 10 % от полной разрешенной массы автопоезда (GTW). См. [БУКСИРУЕМАЯ МАССА](#).

ДОПОЛНИТЕЛЬНОЕ ОБОРУДОВАНИЕ, УСТАНОВЛИВАЕМОЕ НА ШАРОВУЮ ОПОРУ ТЯГОВО- СЦЕПНОГО УСТРОЙСТВА

ОСТОРОЖНО!

Перед установкой на шаровую опору аксессуаров убедитесь, что они одобрены производителем автомобиля. Использование неподходящего оборудования может повлечь серьезное повреждение шаровой опоры и тягово-сцепного устройства.



Перед установкой аксессуаров на шаровую опору ознакомьтесь со следующими инструкциями:

1. Устанавливаемый аксессуар не должен выступать более чем на 700 мм от шаровой опоры.
2. Центр тяжести установленного оборудования и комбинированная нагрузка должны находиться на расстоянии не более 390 мм от шаровой опоры. Максимальная масса на этом расстоянии не должна превышать 66,8 кг.

ПРИМЕЧАНИЯ

Силы, возникающие от нагрузки на сцепное устройство и дополнительного оборудования, установленного на шаровую опору, различаются по своей природе, поэтому к ним применяются различные предельные значения.

ТОЧКИ КРЕПЛЕНИЯ И РАЗМЕРЫ СЦЕПНОГО УСТРОЙСТВА

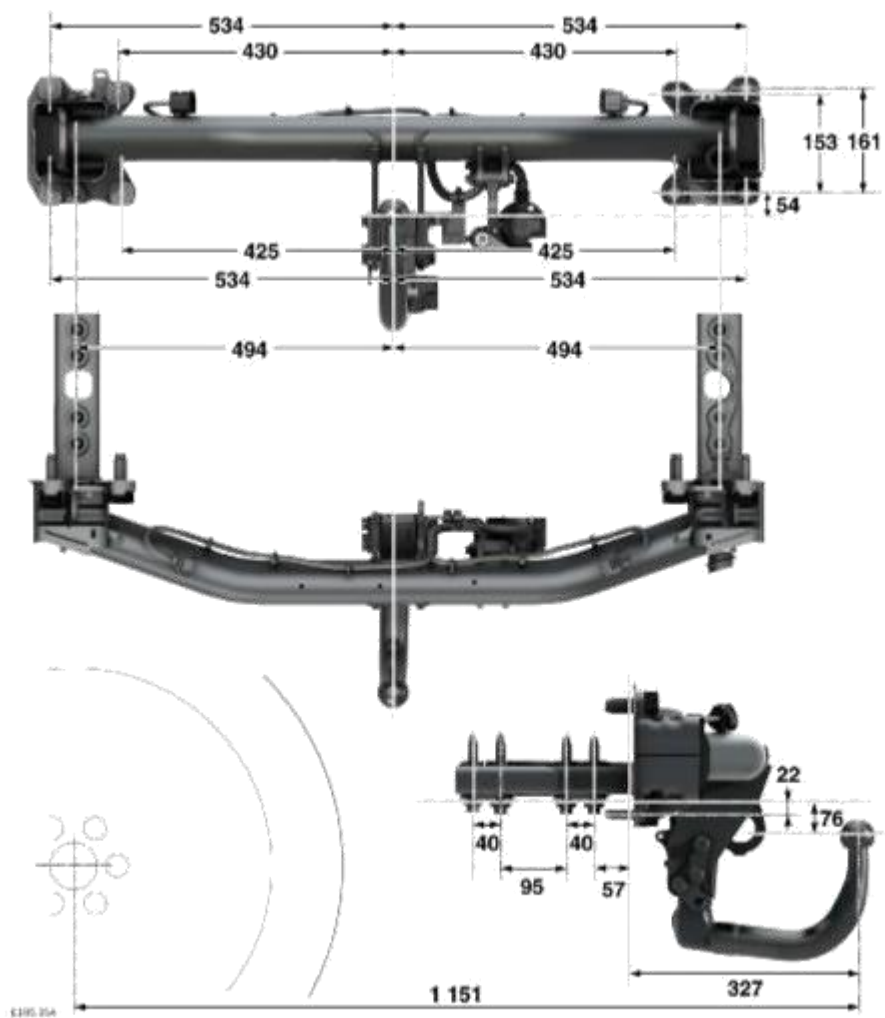
ПРИМЕЧАНИЯ

Следующая информация относится к буксировочному оборудованию, официально разрешенному к применению производителем автомобиля.

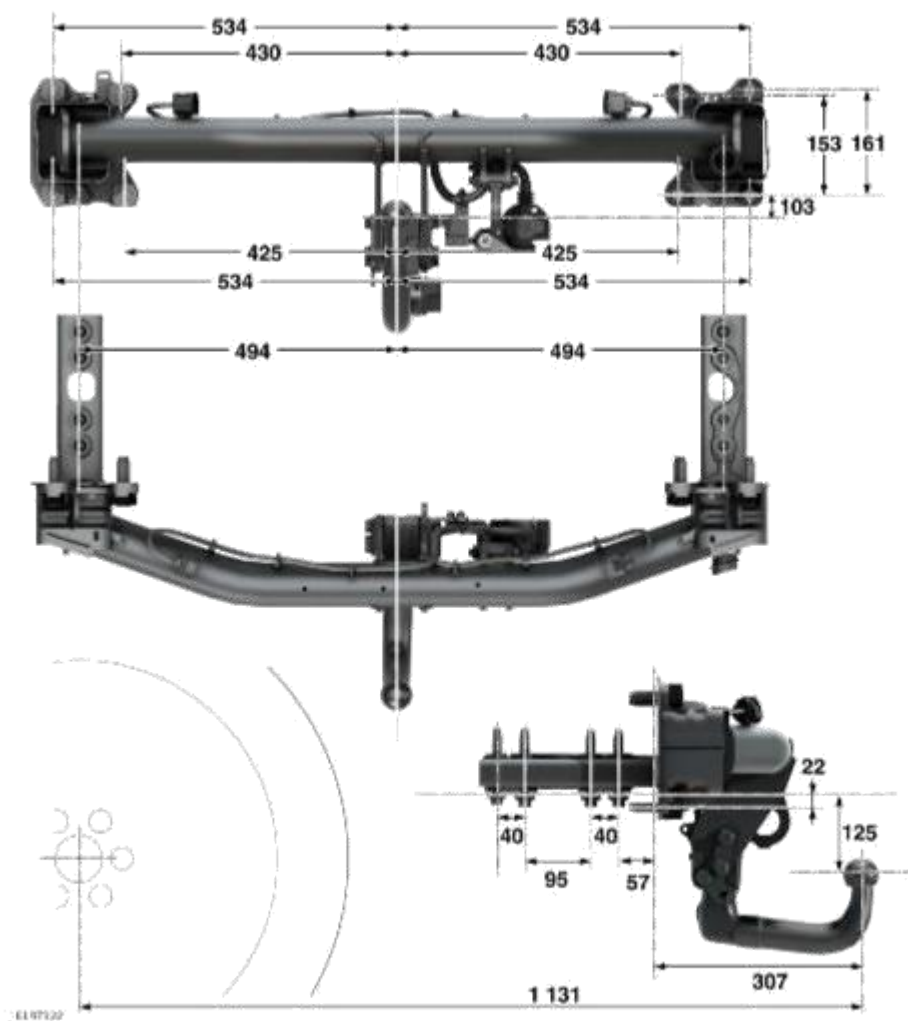
ПРИМЕЧАНИЯ

Приведенные на изображении размеры указаны в миллиметрах.

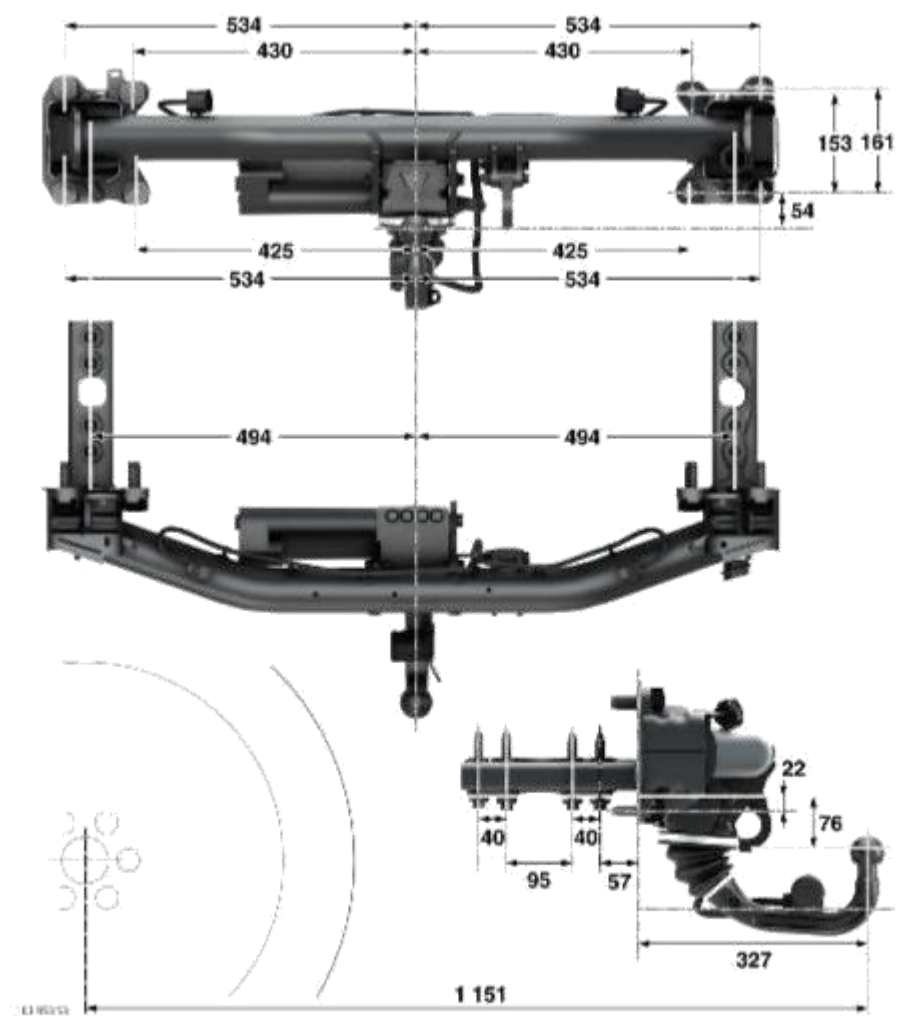
СЪЕМНАЯ ШАРОВАЯ ОПОРА ТЯГОВО-СЦЕПНОГО УСТРОЙСТВА (АВТОМОБИЛИ С ПРУЖИННОЙ ПОДВЕСКОЙ):



СЪЕМНАЯ ШАРОВАЯ ОПОРА ТЯГОВО-СЦЕПНОГО УСТРОЙСТВА (АВТОМОБИЛИ С ПНЕВМАТИЧЕСКОЙ ПОДВЕСКОЙ С ЭЛЕКТРОННЫМ УПРАВЛЕНИЕМ):



**ВЫДВИЖНОЕ БУКСИРОВОЧНОЕ УСТРОЙСТВО С ЭЛЕКТРОПРИВОДОМ
(АВТОМОБИЛИ С ПРУЖИННОЙ ПОДВЕСКОЙ):**



**ВЫДВИЖНОЕ БУКСИРОВОЧНОЕ УСТРОЙСТВО С ЭЛЕКТРОПРИВОДОМ
(АВТОМОБИЛИ С ПНЕВМАТИЧЕСКОЙ ПОДВЕСКОЙ С ЭЛЕКТРОННЫМ
УПРАВЛЕНИЕМ):**

