

ПЕРЕВОЗКА ГРУЗА

ВНИМАНИЕ!

Ни в коем случае не перевозите пассажиров в багажном отделении. Все пассажиры и водитель должны сидеть в правильном положении и быть пристегнуты ремнями безопасности во время движения автомобиля. В случае аварии несоблюдение данного требования может привести к получению тяжелых травм, в том числе со смертельным исходом.

ВНИМАНИЕ!

Все предметы, перевозимые в автомобиле, должны быть надежно закреплены. В случае аварии, резкого торможения или маневра незакрепленные предметы могут стать причиной получения серьезных травм или гибели.

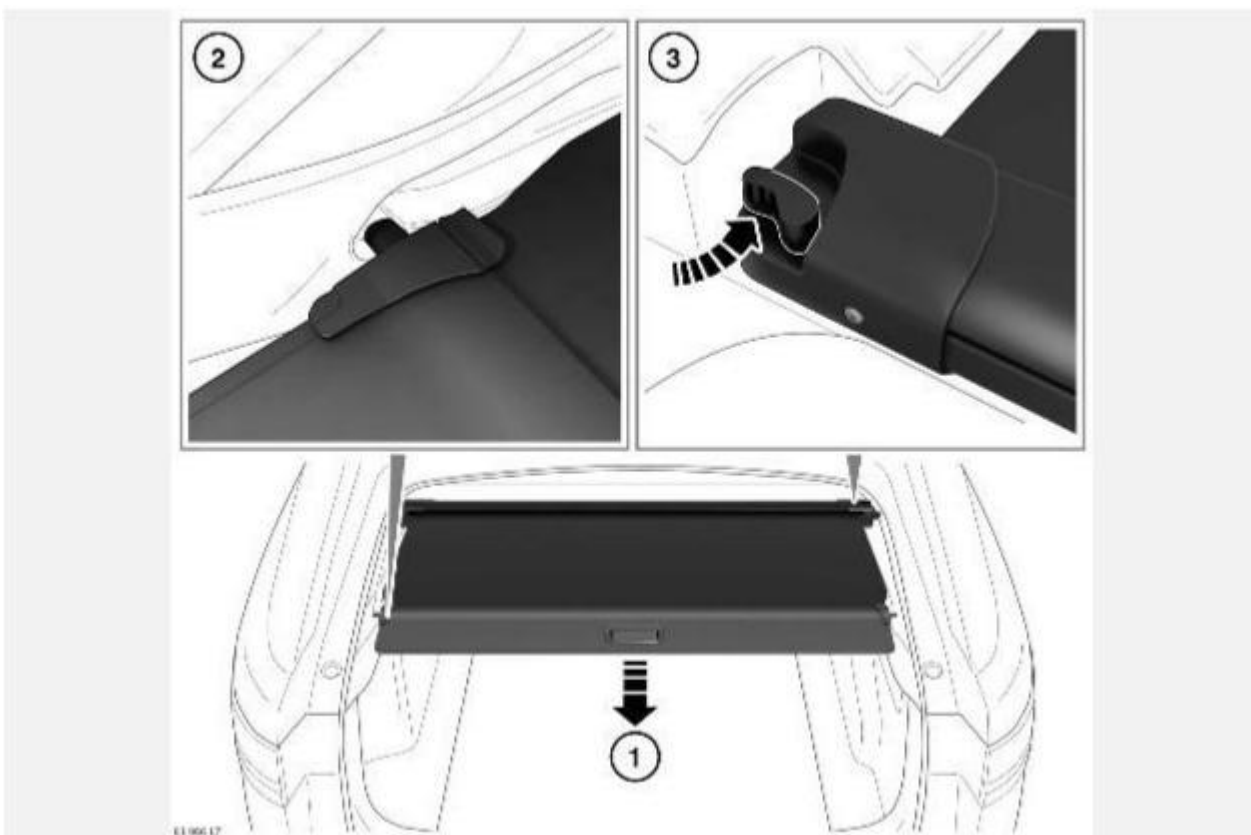
КРЫШКА БАГАЖНОГО ОТДЕЛЕНИЯ

ВНИМАНИЕ!

Не оставляйте в автомобиле крышку багажного отделения незакрепленной. В случае удара или неожиданного маневра крышка багажного отделения может стать причиной тяжелой травмы или гибели.

ВНИМАНИЕ!

Не размещайте предметы на крышке багажного отделения. В случае удара или неожиданного маневра незакрепленные предметы могут стать причиной тяжелой травмы или гибели.



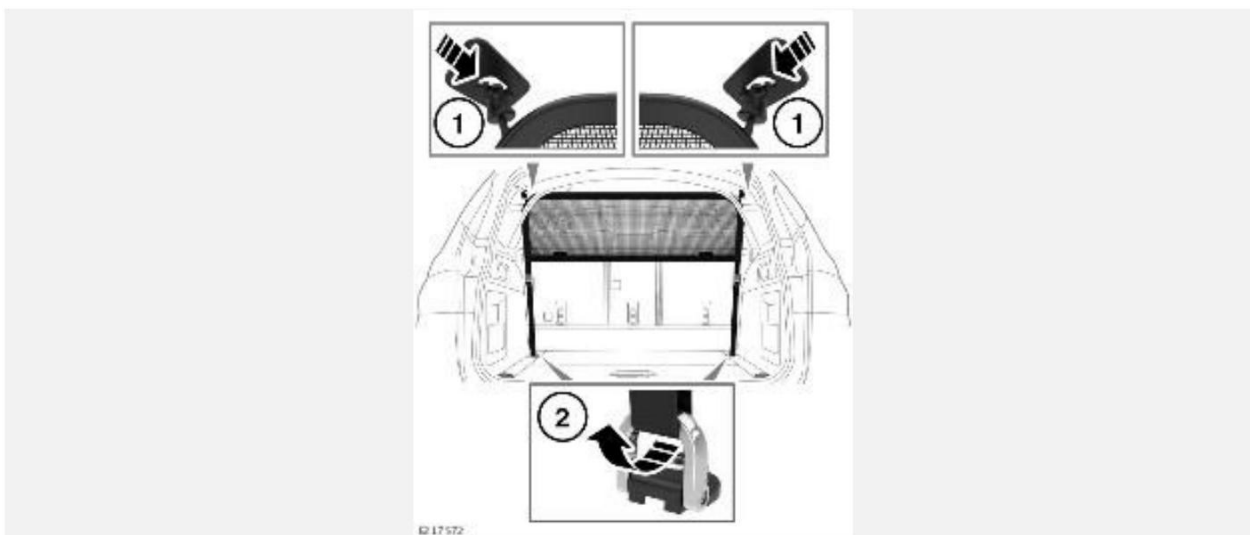
1. Потяните за жесткую секцию крышки, чтобы развернуть ее.
2. Установите концы в посадочные места, предусмотренные по сторонам багажного отделения.

Чтобы свернуть крышку багажного отделения, извлеките ее концы из углублений и дайте мягкой части крышки свернуться в корпус.

3. Чтобы снять крышку, поверните рычаг разблокировки, чтобы разблокировать узел и извлечь пальцы из гнезд.

Чтобы установить крышку, вставьте левую сторону крышки в углубление. Вставьте правую сторону и затем надавите на крышку до щелчка.

ПЕРЕГОРОДКА БАГАЖНОГО ОТДЕЛЕНИЯ



ОСТОРОЖНО!

Убедитесь, что мягкая перегородка багажного отделения и все фиксаторы установлены надлежащим образом. Ленты должны быть натянуты и расположены прямо.

С каждой стороны крыши находятся кронштейны ограждающей сетки.

ПРИМЕЧАНИЯ

Перед установкой ограждающей сетки багажного отделения проверьте ее расположение. На ограждающей сетке багажного отделения должен быть виден логотип при нахождении позади автомобиля, лицом к багажному отделению.

Установка ограждающей сетки:

1. Установите концы в углубления, предусмотренные по обеим сторонам крыши.
2. Проденьте ленты через крепежные проушины.

ПРИМЕЧАНИЯ

Для снятия разделительной сетки выполните процедуру установки в обратном порядке.

ТОЧКИ КРЕПЛЕНИЯ БАГАЖА



ВНИМАНИЕ!

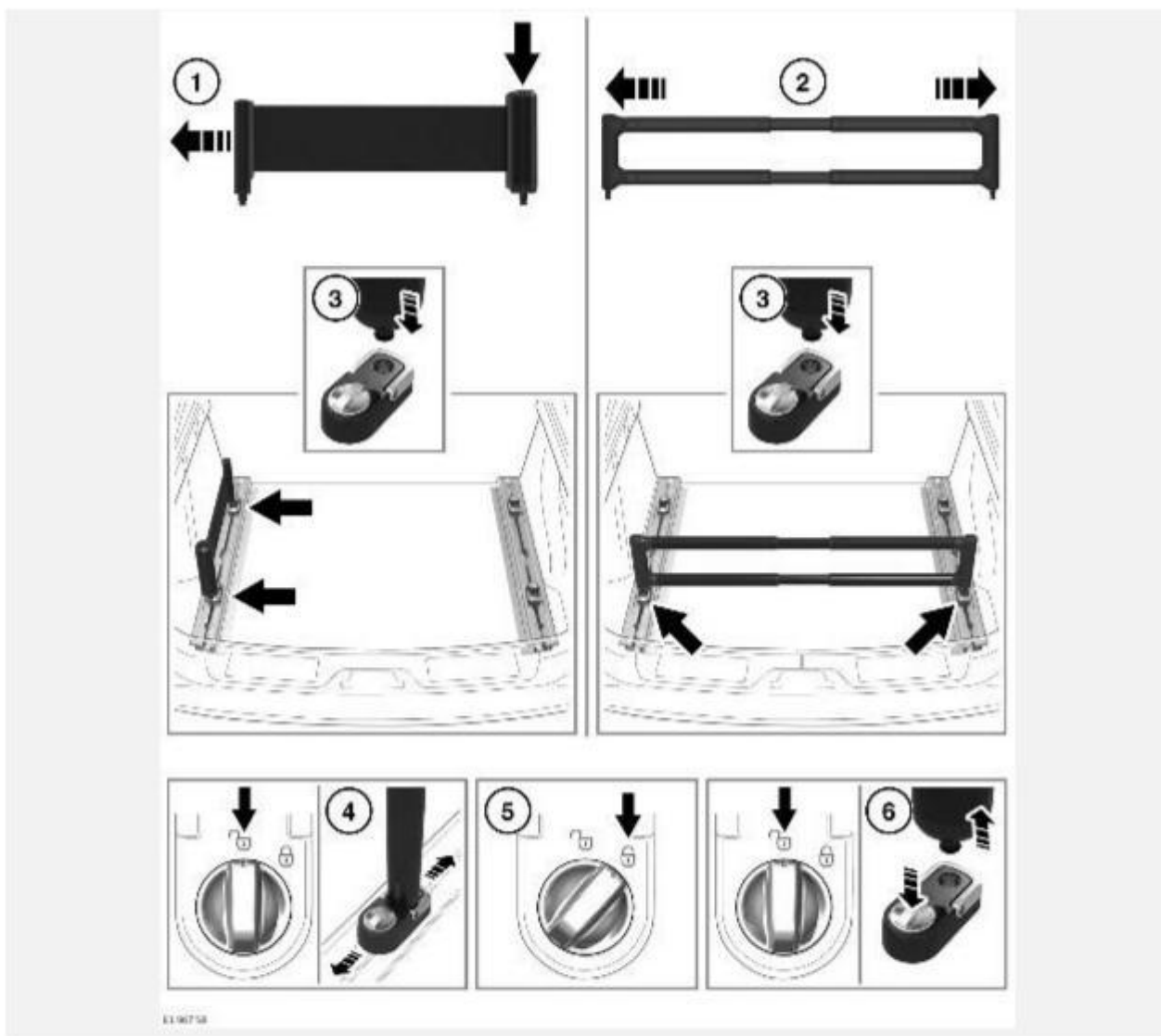
Все предметы, перевозимые в багажном отделении, должны быть надежно закреплены. В случае аварии, резкого торможения или маневра незакрепленные предметы могут стать причиной травмы.

ПРИМЕЧАНИЯ

Различные одобренные средства для крепления багажа можно приобрести у дилера / в авторизованной мастерской.

1. Багажные крючки: багажные крючки следует использовать только для легких предметов.
2. Если в автомобиле предусмотрены регулируемые ползунки крепления, поверните механизм блокировки против часовой стрелки для их отпирания. Нажмите на механизм и сдвиньте его в необходимое положение по направляющей багажного отделения. Отпустите механизм, чтобы зафиксировать положение. Слегка сдвиньте ползунки крепления до щелчка. Это означает, что она закреплена. Для блокировки поверните механизм по часовой стрелке.
3. В задней части пола багажного отделения находятся четыре ползунка, помогающие надежно закрепить крупный багаж.

ПЕРЕГОРОДКА БАГАЖНОГО ОТДЕЛЕНИЯ



Перегородка багажного отсека позволяет обеспечить надежное размещение багажа в багажном отделении.

Устанавливаемые на пол направляющие создают каналы для крепления, охватывающие всю ширину багажного отделения. В них можно установить гибкую инерционную ленту или жесткую телескопическую перегородку для крепления мягких и жестких предметов любой формы и размера.

1. Надавите и вытяните инерционную ленту на нужную длину.

ПРИМЕЧАНИЯ

Инерционная лента должна располагаться только вдоль края пола багажного отделения, как показано на рисунке.

2. Отрегулируйте перегородку до нужной длины.
3. Разблокируйте соответствующий ползунок крепления и присоедините инерционную ленту и перегородку.
4. Когда ползунок крепления находится в незафиксированном положении, нажмите на механизм и установите его в требуемое положение на направляющей багажного отделения.

5. Зафиксируйте ползунок в требуемом положении.
6. Чтобы извлечь инерционную ленту и перегородку из ползунка, разблокируйте ползунок, нажмите на механизм блокировки/разблокировки и извлеките инерционную ленту и разделитель.