

БУКСИРУЕМАЯ МАССА

Максимально допустимая масса буксируемого прицепа	Вариант	кг
Прицеп без собственной тормозной системы.	Все автомобили.	750
Прицеп с инерционной тормозной системой.	Бензиновый двигатель объемом 2,0 л — подключаемый гибридный электромобиль (PHEV).	2 500
	Бензиновый двигатель объемом 2,0 л.	3 000
	Дизельный двигатель объемом 2,0 л — 7-местные автомобили.	3 000
	Автомобили SVR	3 000
	Все прочие автомобили.	3 500
Без ограничения нагрузки на сцепное устройство прицепа. ¹	Бензиновый двигатель объемом 2,0 л — PHEV.	100
	Бензиновый двигатель объемом 2,0 л.	120
	Дизельный двигатель объемом 2,0 л — 7-местные автомобили.	120
	Автомобили SVR.	120
	Все прочие автомобили.	150
С ограничением нагрузки на сцепное устройство прицепа. ²	Выдвижная шаровая опора с электроприводом для буксировки прицепа с инерционной тормозной системой.	200

**Максимально допустимая
масса буксируемого прицепа****Вариант****кг**

	Любые другие виды шаровой опоры для буксировки прицепа с инерционной тормозной системой.	350
Дополнительные принадлежности, монтируемые на шаровую опору.	Все автомобили.	66,8

Не превышайте полную разрешенную массу автомобиля (GVW), полную разрешенную массу автопоезда (GTW) или максимальную нагрузку на переднюю и заднюю оси. См. [МАССА](#).

ПРИМЕЧАНИЯ

При расчете GVW и нагрузки на заднюю ось необходимо учитывать нагрузку на сцепное устройство прицепа.

ПРИМЕЧАНИЯ

При расчете нагрузки на заднюю ось автомобиля необходимо также учитывать грузоподъемность автомобиля. Следует учесть массу всех пассажиров на задних сиденьях, предметов в багажном отделении, багажных дуг, дополнительного оборудования и нагрузку на сцепное устройство прицепа. Общая масса не должна превышать значение GVW или максимальную нагрузку на переднюю и заднюю оси.

ПРИМЕЧАНИЯ

Соблюдайте законодательные требования страны, в которой находится автомобиль.

ПРИМЕЧАНИЯ

¹ При выполнении буксировки в странах Евросоюза (ЕС) максимальное значение GVW можно увеличить на 100 кг. При этом максимальная скорость движения автомобиля не должна превышать 97 км/ч (60 миль/ч). В данном случае максимальная нагрузка на сцепное устройство прицепа должна составлять 150 кг при полной загрузке автомобиля.

ПРИМЕЧАНИЯ

² Максимально допустимая нагрузка на сцепное устройство прицепа касается только прицепов с инерционной тормозной системой. Убедитесь, что максимальная нагрузка на заднюю ось, полная разрешенная масса автомобиля (GVW) и полная разрешенная масса автопоезда (GTW) не превышены при приложении нагрузки на сцепное устройство. При необходимости уменьшите массу груза в автомобиле.

ПРИМЕЧАНИЯ

Выдвижная шаровая опора с электроприводом имеет ограничение по максимальной нагрузке в 100 кг при использовании во время движения по бездорожью.

Для получения дополнительной информации обратитесь к дилеру / в авторизованную мастерскую и назовите идентификационный номер автомобиля (VIN). См.

[РАСПОЛОЖЕНИЕ ТАБЛИЧЕК](#).

АВТОМОБИЛИ С ДИЗЕЛЬНЫМ ДВИГАТЕЛЕМ ОБЪЕМОМ 2,0 Л:

С повышением высоты происходит понижение выходной мощности двигателя. На высоте 1000 м над уровнем моря и для каждые последующих 1000 м отнимайте 10 % от полной разрешенной массы автопоезда (GTW).

ТОЛЬКО ДЛЯ АВСТРАЛИИ:

Нагрузка на сцепное устройство прицепа должна составлять не менее 7 %, но не больше 10 % от общей массы фургона/прицепа.

ВАРИАНТЫ ТЯГОВО-СЦЕПНОГО УСТРОЙСТВА

ПРИМЕЧАНИЯ

Параметры тягово-сцепного устройства зависят от рынка сбыта и комплектации автомобиля.

ПРИМЕЧАНИЯ

При буксировке убедитесь, что страховочный трос или страховочные цепи закреплены в соответствующих местах, как показано на рисунке.



Для данного автомобиля доступны следующие варианты тягово-сцепного устройства:

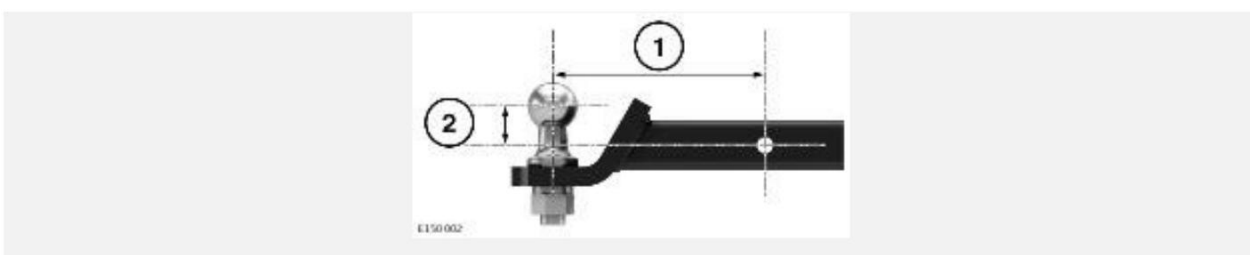
1. Выдвижное буксировочное устройство с электроприводом.
2. Съёмное тягово-сцепное устройство.
3. Гнездо тягово-сцепного устройства (только для Австралии и Новой Зеландии). Для буксировки необходима установка сцепного устройства. См. [ТЯГОВО-СЦЕПНОЕ УСТРОЙСТВО \(только для Австралии и Новой Зеландии\)](#).

ТЯГОВО-СЦЕПНОЕ УСТРОЙСТВО (ТОЛЬКО ДЛЯ АВСТРАЛИИ И НОВОЙ ЗЕЛАНДИИ)

ВНИМАНИЕ!

Не оставляйте сцепное устройство в автомобиле в незакрепленном состоянии. При аварии или резком торможении, она может представлять опасность и привести к серьезной травме или смерти.

Для буксировки с использованием гнезда сцепного устройства необходима установка сцепного устройства.



Сцепное устройство должно быть следующих размеров:

1. Максимальная рекомендованная длина - 216 мм.
2. Для использования максимальной высоты шаровой опоры рекомендуется подъем 29 мм.

При необходимости обращайтесь к дилеру / в авторизованную мастерскую для получения новейшей информации.

СИСТЕМА СТАБИЛИЗАЦИИ ПРИЦЕПА (TSA)

ПРИМЕЧАНИЯ

Система стабилизации прицепа (Trailer Stability Assist (TSA)) не работает в случае "складывания" прицепа.

ПРИМЕЧАНИЯ

Система TSA не работает, если система динамического контроля устойчивости Dynamic Stability Control (DSC) выключена.

ПРИМЕЧАНИЯ

Эффективность системы TSA может снижаться при движении по скользкой поверхности.

Если прицеп подсоединен к автомобилю надлежащим образом, система TSA автоматически определяет начало раскачивания прицепа. В активном состоянии система TSA постепенно снижает скорость автомобиля, уменьшая мощность двигателя и задействуя тормоза для восстановления устойчивости.

ЭЛЕКТРИЧЕСКИЙ РАЗЪЕМ ПРИЦЕПА

ПРИМЕЧАНИЯ

Подключайте к разъему прицепа только соответствующее и исправное электрооборудование. Использование несоответствующего буксировочного оборудования может оказать негативное влияние на точность и рабочие характеристики систем помощи при буксировке прицепа.

ПРИМЕЧАНИЯ

Используйте только то электрическое оборудование, для которого требуется подача питания 12 вольт от автомобиля.

Если подсоединена электросистема прицепа и работают указатели поворота автомобиля, сигнализатор прицепа мигает одновременно с указателями поворота. См. [УКАЗАТЕЛИ ПОВОРОТА НА ПРИЦЕПЕ \(ЗЕЛЕНЫЙ\)](#).

Если указатель поворота автомобиля включен, а символ не мигает, необходимо проверить электрическое соединение прицепа. Подходящим способом проверьте надлежащую работу указателей поворота прицепа.

Информация в таблице ниже помогает определить, совместим ли прицеп с данным автомобилем или подходит ли к нему панель фонарей. Если указанные условия не выполнены, системы автомобиля не смогут обнаружить подключение прицепа или панели фонарей.

Функция	Минимальная нагрузка		Максимальная нагрузка	
	Ампер	Ватт	Ампер	Ватт
Стоп-сигналы.	1,75	21	5	60
Указатели поворота.	1,75	21	5	60
Все боковые габаритные фонари.	-	-	5	60
Фонари заднего хода.	-	-	5	60
Противотуманные фары.	-	-	5	60
Постоянное питание от аккумуляторной батареи.	-	-	15	180
Линия питания зажигания.	-	-	15	180

ТОЛЬКО ДЛЯ АВСТРАЛИИ И НОВОЙ ЗЕЛАНДИИ:

На некоторых автомобилях имеется возможность подключения блока электрического тормоза прицепа рядом с местом водителя. Информация в таблице ниже помогает определить, подходит ли блок электрического тормоза прицепа для использования с данными автомобилями. При возникновении сомнений обратитесь к дилеру / в авторизованную мастерскую.

Функция	Максимальная нагрузка по току (А)
Постоянное питание	30
Сигнал тормозной системы.	2
Питание освещения.	2
Соединение электрического тормоза с электрическим разъемом фаркопа	30

БУКСИРОВКА ПРИЦЕПА

ВНИМАНИЕ!

Не превышайте максимально допустимую загрузку автомобиля или прицепа. Превышение допустимой нагрузки может повлечь ускоренный износ и повреждение автомобиля и негативно повлиять на устойчивость автомобиля и эффективность торможения. Это может привести к потере управления и увеличению тормозного пути, и в результате — к опрокидыванию автомобиля или аварии с тяжелыми травмами или смертельным исходом.

ВНИМАНИЕ!

Чтобы сохранить управляемость и устойчивость автомобиля, используйте только одобренное буксировочное оборудование. Несоблюдение данных указаний может привести к потере контроля над автомобилем, что, в свою очередь, может привести к опрокидыванию автомобиля или аварии с тяжелыми травмами или смертельным исходом.

ВНИМАНИЕ!

Запрещается использовать буксировочные проушины или точки крепления для буксировки прицепа, так как они не предназначены для этой цели. Подобное использование может стать причиной значительного повреждения автомобиля, что, в свою очередь, может привести к аварии с возможными тяжелыми травмами или смертельным исходом.

ОСТОРОЖНО!

Не рекомендуется использовать сцепные устройства с распределением массы. Использование сцепных устройств с распределением массы может послужить причиной серьезных повреждений автомобиля.

ПРИМЕЧАНИЯ

Снижение мощности системы кондиционирования (A/C) является нормой при буксировке в условиях высокой нагрузки.

Убедитесь, что буксирующий автомобиль и прицеп используются в соответствии с рекомендациями производителей автомобиля и прицепа и местным законодательством. См. [МАССА](#) и [БУКСИРУЕМАЯ МАССА](#).

На сенсорном экране может отображаться пространство позади автомобиля — это облегчает движение задним ходом с прицепом. См. [СИСТЕМА КАМЕР КРУГОВОГО ОБЗОРА](#).

При буксировке прицепа массой свыше 2000 кг более плавный старт можно обеспечить путем переключения раздаточной коробки в пониженный диапазон. Затем после начала движения

следует переключить раздаточную коробку на повышенный диапазон. См. [ВЫБОР ПОВЫШЕННОГО И Пониженного Диапазона](#).

ОСТОРОЖНО!

Чтобы не допустить перегрева коробки передач, не рекомендуется буксировать загруженный прицеп со скоростью менее 32 км/ч (20 миль/ч) на передачах повышенного диапазона. Включите пониженный диапазон передач.

СИСТЕМА ПОМОЩИ ПРИ ПРИСОЕДИНЕНИИ ПРИЦЕПА

ВНИМАНИЕ!

Используйте только буксировочное оборудование, одобренное производителем. Использование неодобренного буксировочного оборудования может оказать негативное влияние на точность и рабочие характеристики систем помощи при буксировке прицепа. Это может привести к повреждениям автомобиля или травмам.

Система помощи при подсоединении прицепа упрощает соединение автомобиля с тягово-сцепным устройством прицепа при движении задним ходом.

Переключатель используется следующим образом:

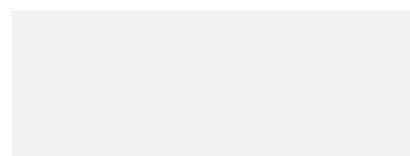
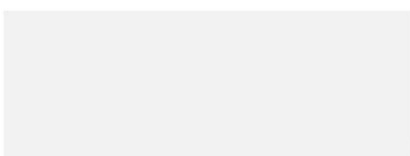
1. Включите передачу заднего хода (**R**), после чего на сенсорном экране автоматически отображается изображение пространства позади автомобиля.
2. Нажмите пиктограмму **настроек** для отображения меню **CAMERA SETTINGS** (Настройки камеры). Выберите **ON** (Вкл.) в опции **Hitch Assist** (Система помощи при присоединении прицепа), чтобы включить отображение направляющих линий.
3. Двигайтесь задним ходом к прицепу.
4. Когда автомобиль окажется на расстоянии 600 мм от сцепного устройства прицепа, включится функция автоматического увеличения изображения на сенсорном экране.
5. Продолжайте маневрировать до тех пор, пока автомобиль и прицеп не окажутся на необходимом расстоянии друг от друга.

ПОМОЩЬ ПРИ БУКСИРОВКЕ

ВНИМАНИЕ!

Используйте только буксировочное оборудование, одобренное производителем. Использование неодобренного буксировочного оборудования может оказать негативное влияние на точность и рабочие характеристики других систем автомобиля. Это может привести к повреждениям автомобиля или травмам.

Используйте систему помощи при буксировке Tow Assist при движении задним ходом и буксировке прицепа. На сенсорном экране отображаются цветные линии траектории для обозначения расчетной траектории движения прицепа. В зависимости от комплектации автомобиля изображение с камер может также быть показано на сенсорном экране.



Система помощи при буксировке Tow Assist использует заднюю камеру автомобиля и наклейку-мишень для непрерывного контроля положения подсоединенного прицепа. Наклейка-мишень должна быть нанесена на прицеп в положении, показанном на рисунке. При необходимости обращайтесь к дилеру / в авторизованную мастерскую для получения наклейки-мишени.

Чтобы отобразить верное положение наклейки для прицепа, включите систему помощи при буксировке Tow Assist. Следуйте инструкциям на сенсорном экране при использовании меню конфигурации нового прицепа.

ПРИМЕЧАНИЯ

Наклейка-мишень должна находиться на расстоянии от 1 до 2 метров от задней части автомобиля. Наклейка-мишень должна находиться на плоской вертикальной поверхности, которая параллельна задней части автомобиля. Система помощи при буксировке Tow Assist не работает, если эти условия не выполнены.

На работу системы помощи при буксировке Tow Assist могут влиять разные условия освещенности задней камеры и наклейки-мишени на прицепе. В данном случае линии траектории на сенсорном экране исчезают и действие системы помощи при буксировке Tow Assist приостанавливается. Система помощи при буксировке Tow Assist возвращается к нормальной работе, когда условия освещенности становятся одинаковыми.

Примеры различных условий освещенности приведены ниже:

- Наклейка-мишень освещена меньше, например, находится в тени.
- Наклейка-мишень освещена больше, например, прямым солнечным светом.
- Задняя камера освещена больше, например, прямым солнечным светом.



Чтобы активировать систему помощи при буксировке Tow Assist, коснитесь пиктограммы **системы помощи при буксировке Tow Assist** в меню экрана **CAMERAS** (Камеры). См. [КАМЕРА ЗАДНЕГО ВИДА](#).

Система помощи при буксировке Tow Assist также может быть активирована через всплывающее меню, если автомобиль определяет электрическое соединение с разъемом буксировочного устройства.

Для надлежащей установки электрического соединения необходимо выполнить следующее:

- Выключите систему зажигания.
- Подсоедините электрическое оборудование к разъему буксировочного устройства.
- Включите систему зажигания, чтобы автомобиль смог распознать соединение.

ПРИМЕЧАНИЯ

Если система зажигания включена во время подключения, то для распознавания автомобилем соединения следует открыть и затем закрыть дверь водителя.

- На сенсорном экране отобразится всплывающее меню.
- При подсоединении прицепа с наклейкой-мишенью и существующим профилем прицепа нажмите соответствующую программную кнопку для включения системы помощи при буксировке Tow Assist.

ПРИМЕЧАНИЯ

При подсоединении дополнительного оборудования или прицепа без наклейки-мишени нажмите другую соответствующую программную кнопку для отмены работы системы помощи при буксировке Tow Assist.

Во время работы системы помощи при буксировке Tow Assist на сенсорном экране отображаются инструкции для водителя в виде соответствующих меню. Если применимо, выберите существующий профиль прицепа. Или создайте профиль для нового прицепа. В этом случае на сенсорном экране водителю будет предложено настроить ряд опций конфигурации, включая правильное положение для нанесения наклейки-мишени.

ПРИМЕЧАНИЯ

Прицеп должен быть подсоединен для создания, выбора, редактирования или удаления профиля прицепа.

Выполните калибровку подсоединенного прицепа, проехав на автомобиле при установленном строго прямо рулевом колесе. На сенсорном экране отобразится статус. После завершения выберите **ОК**.

ПРИМЕЧАНИЯ

Запрещается использовать систему помощи при буксировке Tow Assist до завершения калибровки прицепа.

При возникновении проблем во время настройки или регулировки прицепа, обратитесь к дилеру / в авторизованную мастерскую.

При создании новой конфигурации прицепа или при выборе существующей конфигурации, после включения передачи заднего хода (**R**) на сенсорном экране автоматически отображается вид при движении задним ходом с прицепом. Сенсорный экран можно настраивать. Выберите камеру заднего вида для полного обзора пространства позади автомобиля. Или выберите боковую камеру для обзора с обеих сторон.

ПРИМЕЧАНИЯ

Доступность функции обзора с помощью камер зависит от комплектации автомобиля.

УСОВЕРШЕНСТВОВАННАЯ СИСТЕМА ПОМОЩИ ПРИ БУКСИРОВКЕ TOW ASSIST

ВНИМАНИЕ!

Водитель всегда несет ответственность за обнаружение препятствий и оценку расстояния до препятствий при маневрировании как от прицепа, так и от автомобиля. Несоблюдение данных указаний может привести к серьезным травмам или смерти.

ВНИМАНИЕ!

Водитель должен регулировать скорость автомобиля, используя педаль акселератора и педаль тормоза. Несоблюдение данных указаний может привести к серьезным травмам или смерти.

ПРИМЕЧАНИЯ

Рекомендуется использовать буксировочное оборудование, одобренное производителем. Использование неодобренного буксировочного оборудования может оказать негативное влияние на точность, рабочие характеристики и безопасность систем помощи при буксировке прицепа.

ПРИМЕЧАНИЯ

Усовершенствованная система помощи при буксировке Tow Assist не работает, если дверь багажного отделения открыта или не заперта. В этом случае на сенсорном экране отображается сообщение.

ПРИМЕЧАНИЯ

Усовершенствованная система помощи при буксировке Tow Assist не работает, если включена система круиз-контроля на низких скоростях при движении на различных типах поверхности (АТРС).

Усовершенствованная система помощи при буксировке Tow Assist выполняет автоматическое управление рулевым колесом при движении задним ходом с подсоединенным прицепом.

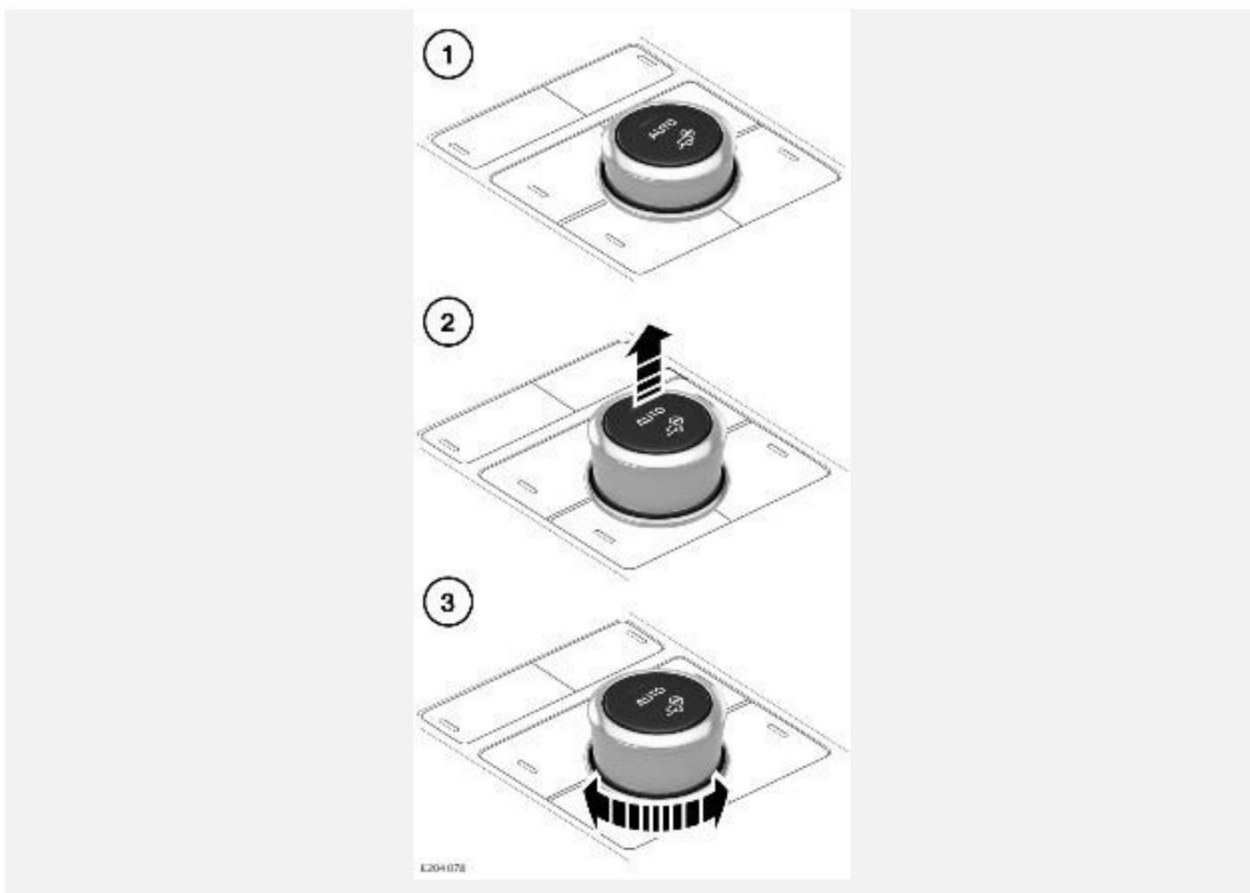
Для отмены автоматического управления водителю необходимо начать самостоятельное управление рулевым колесом.

На сенсорном экране отображается заданная траектория при движении задним ходом с подсоединенным прицепом. На сенсорном экране также отображается изображение с камеры автомобиля.

На работу усовершенствованной системы помощи при буксировке Tow Assist могут влиять разные условия освещенности задней камеры и наклейки- мишени на прицепе. В данном случае линии траектории на сенсорном экране исчезают и усовершенствованная система помощи при буксировке Tow Assist автоматически выключается. При необходимости усовершенствованную систему помощи при буксировке Tow Assist следует выбрать повторно.



Выбор пиктограммы усовершенствованной системы помощи при буксировке **Tow Assist** можно только в том случае, если прицеп правильно присоединен и откалиброван, как описано в разделе о системе помощи при буксировке Tow Assist. См. [ПОМОЩЬ ПРИ БУКСИРОВКЕ](#).



Выбор усовершенствованной системы помощи при буксировке Tow Assist осуществляется следующим образом:

1. Убедитесь, что поворотный переключатель системы адаптации к дорожным условиям Terrain Response находится в поднятом положении. См. [ИСПОЛЬЗОВАНИЕ СИСТЕМЫ TERRAIN RESPONSE](#).
2. На неподвижном автомобиле выберите передачу заднего хода (R). Потяните вверх поворотный переключатель системы адаптации к дорожным условиям Terrain Response. На сенсорном экране отображается сообщение, подтверждающее

включение. Рулевое управление автомобилем передается на поворотный переключатель системы адаптации к дорожным условиям Terrain Response.

ПРИМЕЧАНИЯ

Если передача **R** (Задний ход) не выбрана, на сенсорном экране отображается сообщение.

На экране меню **CAMERAS** (Камеры) отобразится пиктограмма **усовершенствованной системы помощи при буксировке Tow Assist**. Коснитесь пиктограммы для активации системы. См. [СИСТЕМА КАМЕР КРУГОВОГО ОБЗОРА](#).

ПРИМЕЧАНИЯ

Если пиктограмма **усовершенствованной системы помощи при буксировке Tow Assist** не отображается, на сенсорном экране появляется сообщение. В этом случае проверьте, чтобы прицеп был надлежащим образом подсоединен и откалиброван.

3. Воспользуйтесь поворотным переключателем, чтобы задать траекторию движения прицепа, как показано на экране.

Во время движения управление автомобилем осуществляется автоматически и прицеп перемещается назад по заданной траектории. Если водитель начинает управление рулевым колесом для отмены автоматического управления, на сенсорном экране отображается сообщение об отмене.

ПРИМЕЧАНИЯ

Водитель должен регулировать скорость автомобиля, используя педаль акселератора и педаль тормоза.

На сенсорном экране отображаются два изображения прицепа:

- Объемное изображение отображает текущее расположение прицепа.
- Схематическое изображение отображает предполагаемую траекторию движения прицепа.

Цвет схематического изображения меняется, отображая текущий статус прицепа, перемещающегося назад:

- Зеленые линии обозначают движение прицепа задним ходом по прямой.
- Желтые линии обозначают движение прицепа задним ходом под углом.
- Красные линии обозначают, что угол движения прицепа задним ходом слишком острый. В этом случае на сенсорном экране отображается предупреждающее сообщение.

Максимальная рабочая скорость для усовершенствованной системы помощи при буксировке Tow Assist составляет 9 км/ч (5,6 миль/ч). Если эта скорость превышена, усовершенствованная система помощи при буксировке Tow Assist автоматически отключается и на сенсорном экране отображается сообщение.

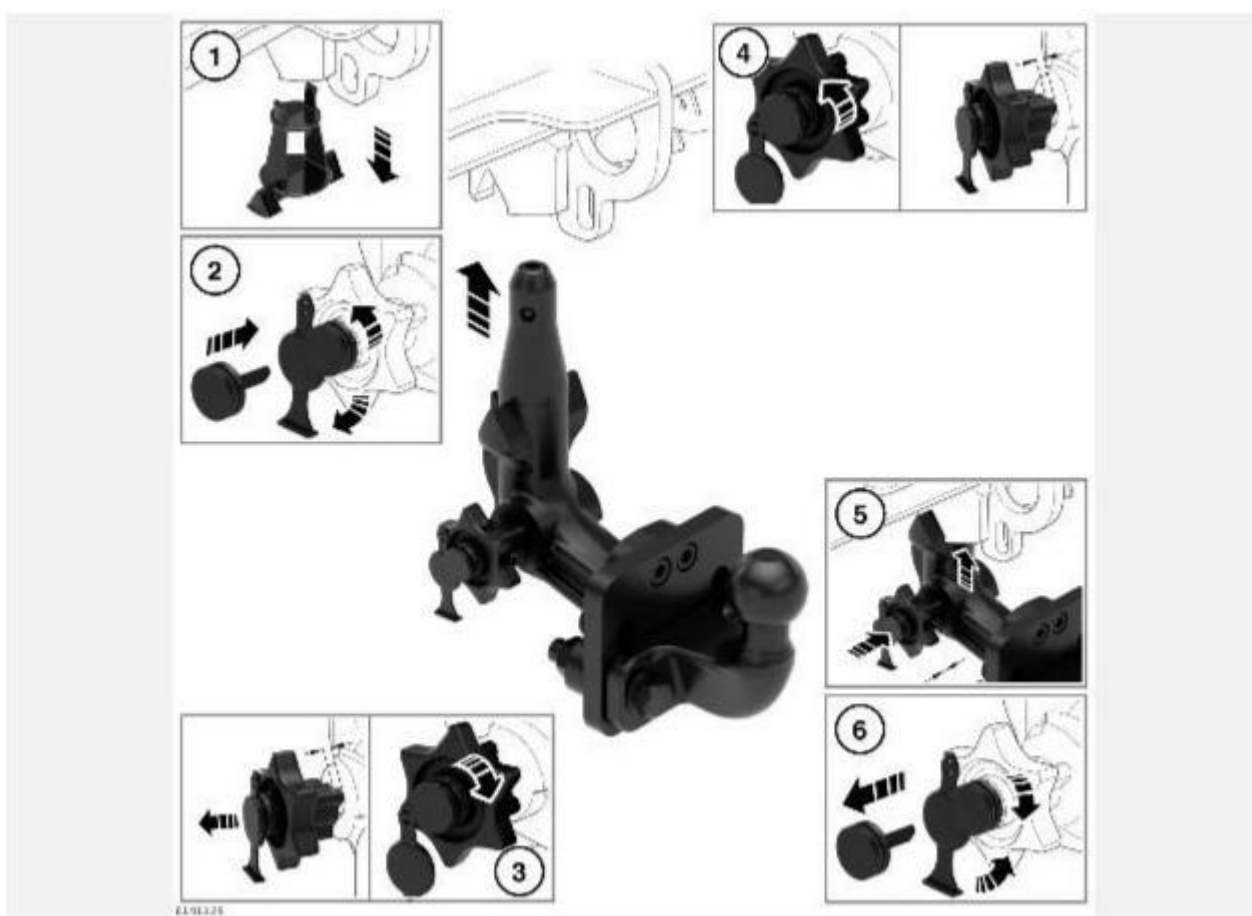
Чтобы вручную отменить действие усовершенствованной системы помощи при буксировке Tow Assist и выключить систему, выполните следующее:

- Вручную поверните рулевое колесо.
- Выберите другую передачу, то есть отключите передачу заднего хода (**R**).
- Коснитесь пиктограммы **усовершенствованной системы помощи при буксировке Tow Assist** на экране меню **CAMERAS** (Камеры).

- Надавите на поворотный переключатель системы адаптации к дорожным условиям Terrain Response. Происходит возобновление работы ранее выбранной программы системы адаптации к дорожным условиям Terrain Response.

На сенсорном экране отображается сообщение об отмене, и пиктограмма **усовершенствованной системы помощи при буксировке Tow Assist** гаснет в подтверждение отмены выбора.

УСТАНОВКА СЪЕМНОГО ТЯГОВО-СЦЕПНОГО УСТРОЙСТВА



ВНИМАНИЕ!

Съемная шаровая опора тягово-сцепного устройства очень тяжелая . Соблюдайте особую осторожность при обращении с ней. Во избежание получения травм перед установкой или снятием убедитесь, что под шаровой опорой тягово-сцепного устройства не расположены части тела. Для безопасной работы с шаровой опорой тягово-сцепного устройства используйте обе руки.

Съемная шаровая опора хранится в отсеке для хранения под панелью пола багажного отделения автомобиля.

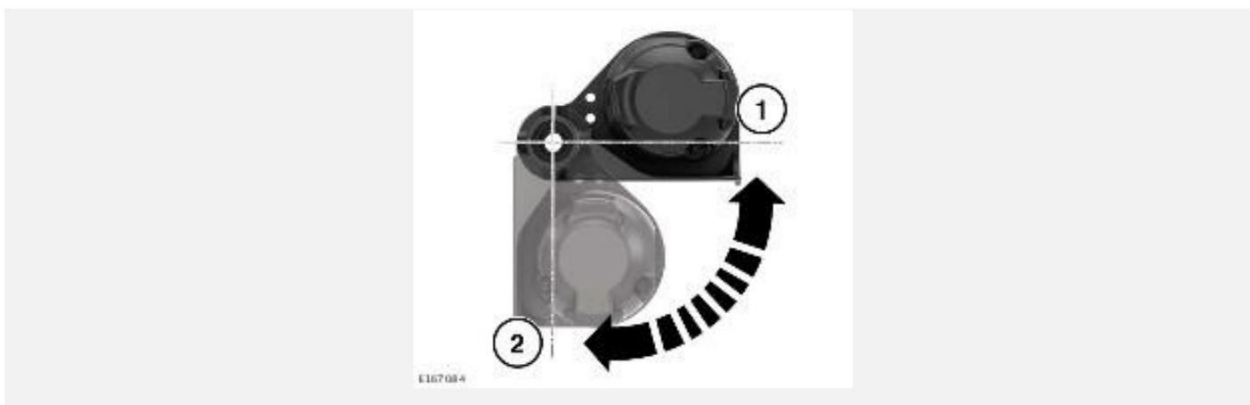
Для установки съемной шаровой опоры тягово-сцепного устройства выполните следующее:

1. Потяните защитную накладку вниз, чтобы снять ее с тягово-цепного устройства. Отложите крышку в безопасное место.

ПРИМЕЧАНИЯ

Отметьте расположение защитной наклейки, чтобы облегчить ее повторную установку.

2. Аккуратно потяните и снимите наклейку со скважины для ключа. Вставьте ключ и поверните против часовой стрелки, чтобы разблокировать рукоятку.
3. Вытяните рукоятку на требуемое расстояние от шаровой опоры тягово-сцепного устройства. Поверните рукоятку приблизительно на пол-оборота по часовой стрелке и удерживайте в таком положении. Красный выступ рукоятки должен находиться на зеленом индикаторе.
4. Медленно отпустите рукоятку, чтобы она автоматически повернулась против часовой стрелки. Красный выступ рукоятки остается на зеленом индикаторе.
5. Двумя руками установите шаровую опору на тягово-сцепное устройство, надавив на нее до щелчка, подтверждающего правильность установки. Рукоятка автоматически втянется и займет положение вплотную к шаровой опоре тягово-сцепного устройства. Зеленый выступ рукоятки должен находиться на зеленом индикаторе.
6. Поверните ключ по часовой стрелке, чтобы заблокировать рукоятку. Извлеките ключ и уберите его в отсек для хранения шаровой опоры тягово-сцепного устройства. Установите защитную наклейку скважины для ключа на место.



Разложите вручную электрический разъем (2), расположенный на тягово-сцепном устройстве. Электрический разъем (1) необходимо складывать после снятия съемной шаровой опоры тягово-сцепного устройства.

При отсутствии необходимости в использовании съемной шаровой опоры тягово-сцепного устройства снимите ее. Поместите ее в безопасное место для хранения. См. [СНЯТИЕ СЪЕМНОГО ТЯГОВО-СЦЕПНОГО УСТРОЙСТВА](#).

Шаровую опору буксировочного устройства можно снять и установить на место для регулировки высоты. В этом случае необходимо следовать инструкциям по использованию буксировочного устройства, поставляемым с автомобилем. Или можно обратиться к дилеру / в авторизованную мастерскую для получения новейшей информации.

ВНИМАНИЕ!

Неадекватная установка съемной шаровой опоры тягово-сцепного устройства может привести к повреждению автомобиля или получению травм.

СНЯТИЕ СЪЕМНОГО ТЯГОВО-СЦЕПНОГО УСТРОЙСТВА

ВНИМАНИЕ!

Не оставляйте съемную шаровую опору тягово-сцепного устройства в автомобиле в незакрепленном виде. При аварии или резком торможении, она может представлять опасность и привести к серьезной травме или смерти.

ВНИМАНИЕ!

Съемная шаровая опора тягово-сцепного устройства очень тяжелая. Соблюдайте особую осторожность при обращении с ней. Во избежание получения травм перед установкой или снятием убедитесь, что под шаровой опорой тягово-сцепного устройства не расположены части тела. Для безопасной работы с шаровой опорой тягово-сцепного устройства используйте обе руки.

При отсутствии необходимости в использовании съемной шаровой опоры тягово-сцепного устройства снимите ее.

Чтобы снять съемную шаровую опору тягово-сцепного устройства, выполните следующее:

1. Аккуратно потяните и снимите накладку со скважины для ключа. Вставьте ключ и поверните против часовой стрелки, чтобы разблокировать рукоятку.
2. Придерживайте съемную шаровую опору тягово-сцепного устройства и подготовьтесь удерживать ее для снятия. Вытяните рукоятку на требуемое расстояние от шаровой опоры тягово-сцепного устройства. Поверните рукоятку приблизительно на пол-оборота по часовой стрелке и удерживайте в таком положении. Красный выступ рукоятки должен находиться на зеленом индикаторе.
3. Двумя руками осторожно снимите съемную шаровую опору с тягово-сцепного устройства.
4. Медленно отпустите рукоятку, чтобы она автоматически повернулась против часовой стрелки. Красный выступ рукоятки должен находиться на зеленом индикаторе.
5. Поверните ключ по часовой стрелке, чтобы заблокировать рукоятку. Вытащите ключ и повторно установите накладку скважины для ключа.
6. Уберите шаровую опору и ключ в специальный отсек для хранения под панелью пола багажного отделения.
7. Вставьте защитную накладку в проем тягово-сцепного устройства.

ШАРОВАЯ ОПОРА ВЫДВИЖНОГО БУКСИРОВОЧНОГО УСТРОЙСТВА С ЭЛЕКТРОПРИВОДОМ

ВНИМАНИЕ!

Перед подсоединением прицепа убедитесь, что выдвижная шаровая опора полностью выдвинута. Несоблюдение данных указаний может привести к потере контроля над автомобилем и прицепом, что, в свою очередь, может привести к тяжелым травмам или смерти.

ВНИМАНИЕ!

В целях безопасности рекомендуется перемещать выдвижную шаровую опору в полностью сложенное положение, если отсутствует необходимость в ее использовании. Несоблюдение данного указания может привести к травмам или повреждениям автомобиля.

ВНИМАНИЕ!

Не управляйте выдвижной шаровой опорой, если к выдвижной опоре подсоединен прицеп. Это может привести к повреждению автомобиля или получению травм.

ПРИМЕЧАНИЯ

Чтобы сохранить контроль над автомобилем, задействуйте электрический стояночный тормоз (EPB) во время работы выдвижной шаровой опоры.

Перед включением выдвижной шаровой опоры убедитесь в следующем:

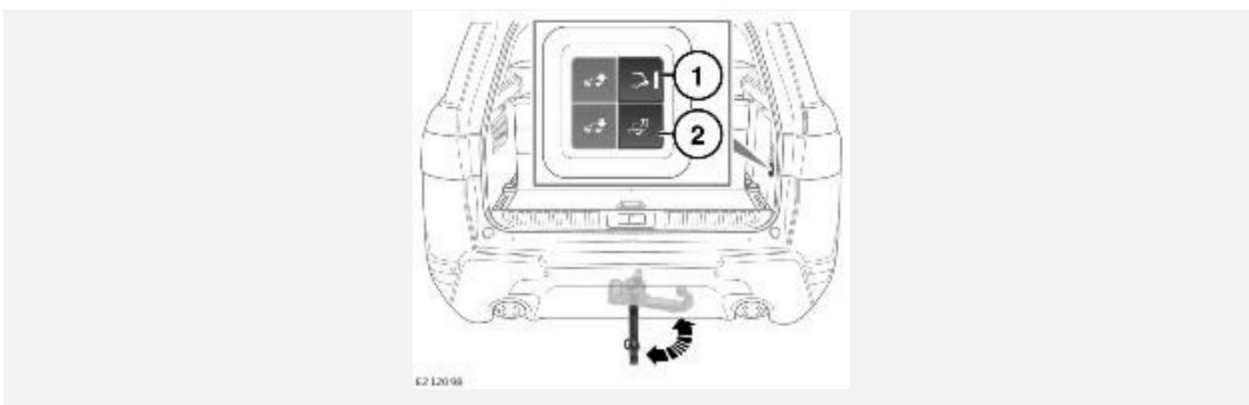
- Автомобиль неподвижен.
- Коробка передач автомобиля находится в стояночном (**P**) или нейтральном (**N**) положении.
- Прицеп не присоединен.
- Электрическая система отсоединена от разъема тягово-сцепного устройства.

Если указанные условия не выполнены, перемещение выдвижной шаровой опоры будет невозможно.

Выдвижная шаровая опора хранится под центральной точкой заднего бампера и не видна в таком положении. Перед тем как начать, убедитесь, что в непосредственной близости нет препятствий.

Сложить или разложить выдвижную опору можно при помощи дополнительной функции **Deployable Tow Bar** (Выдвижное буксировочное устройство) на сенсорном экране. Выберите опцию меню **Tow Bar** (Шаровая опора), затем следуйте инструкциям на экране. При необходимости коснитесь программных кнопок **Deploy** (Разложить) или **Stow** (Сложить). См. [ДОПОЛНИТЕЛЬНЫЕ ФУНКЦИИ](#).

Если выдвижная шаровая опора задействована несколько раз подряд, работа системы может быть приостановлена на 90 минут. Спустя 90 минут сложите и разложите шаровую опору для перезапуска системы. Если корректная работа системы не возобновилась после перезапуска, обратитесь за консультацией к дилеру / в авторизованную мастерскую.



Сложить или разложить выдвижную шаровую опору также можно при помощи кнопок, расположенных в багажном отделении.

ПРИМЕЧАНИЯ

Конфигурация кнопок в багажном отделении отличается на автомобилях с пружинной системой подвески.

Переключатель используется следующим образом:

1. Кнопка управления шаровой опорой: нажмите и отпустите для выдвижения шаровой опоры. Нажмите и отпустите еще раз для складывания шаровой опоры.

Светодиодный индикатор рядом с кнопкой медленно мигает во время выдвижения или складывания шаровой опоры. Также подается звуковой сигнал.

При полностью разложенном состоянии светодиодный сигнализатор светится, а не мигает.

При полностью сложенном состоянии светодиодный сигнализатор перестает мигать, светится в течение двух секунд, а затем отключается.

В случае непреднамеренного включения нажмите кнопку управления шаровой опоры еще раз, чтобы произвести сброс ее настроек. Во время сброса настроек шаровая опора полностью складывается, а затем полностью раскладывается.

Чтобы остановить движение шаровой опоры, нажмите кнопку управления шаровой опорой. Для сброса настроек шаровой опоры с электроприводом еще раз нажмите на кнопку управления шаровой опорой.

В случае возникновения препятствия при выдвижении или складывании движение шаровой опоры останавливается. Светодиодный сигнализатор мигает быстрее, при этом подается 2-секундный звуковой предупреждающий сигнал. После устранения препятствия нажмите кнопку шаровой опоры еще раз, чтобы сбросить настройки.

Если шаровая опора прекращает работу, но при этом остается не полностью сложенной/разложенной, светодиодный индикатор начнет мигать. Для сброса нажмите на кнопку управления шаровой опорой.

Если автомобиль начнет движение с шаровой опорой в промежуточном положении, т. е. не полностью сложенной, ни полностью разложенной, то в течение 10 секунд звучит предупреждающий сигнал. Запрещается выполнять буксировку с шаровой опорой в данном состоянии.

2. Кнопка проверки работоспособности ламп прицепа: нажмите, чтобы запустить 3-минутную процедуру проверки световых приборов автомобиля и прицепа. Проверка работоспособности ламп прицепа может быть также запущена через сенсорный экран с помощью дополнительной функции **Deployable Tow Bar** (Выдвижная шаровая опора). Выберите опцию меню **Trailer Bulb Check** (Проверка работоспособности ламп прицепа). Следуйте указаниям на экране. Нажмите программную кнопку **Start** (Запуск). В подтверждение выбора на сенсорном экране отображается подтверждающее сообщение.

Для запуска проверки выключите все осветительные приборы автомобиля. Включите электрический стояночный тормоз (ЕРВ). Выключите зажигание. При выключении зажигания также происходит выключение сенсорного экрана. Нажмите кнопку питания аудиосистемы, чтобы снова включить сенсорный экран.

Осветительные приборы прицепа и автомобиля работают одновременно, обеспечивая возможность визуальной проверки исправной работы всех световых приборов.

Нажмите программную кнопку **Stop** (Завершить) для завершения последовательности процедуры проверки. В подтверждение отмены выбора на сенсорном экране отображается подтверждающее сообщение. Либо необходимо включить зажигание или осветительные приборы автомобиля.

ПРИМЕЧАНИЯ

Функция проверки ламп прицепа только позволяет наблюдателю убедиться, что все световые приборы исправны. В ходе данной проверки автомобиль не выполняет каких-либо измерений. Следовательно, информация о неисправных осветительных приборах прицепа не отображается.

ОБЯЗАТЕЛЬНЫЕ ПРОВЕРКИ ПЕРЕД БУКСИРОВКОЙ

ВНИМАНИЕ!

Не превышайте полную разрешенную массу автомобиля (GVW), максимальную нагрузку на задний мост, максимальную массу прицепа или нагрузку на буксировочное устройство. Превышение любого из этих ограничений может привести к потере управляемости и, следовательно, к серьезным травмам или гибели.

ВНИМАНИЕ!

Не накидывайте петлю страховочного троса или предохранительную цепь на шаровую опору. Трос или цепь может соскользнуть и не сработать надлежащим образом в случае отсоединения прицепа при буксировке. Ненадлежащее подсоединение страховочного троса или цепи может привести к серьезным травмам или гибели.

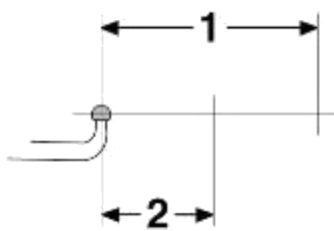
Необходимо выполнить следующие обязательные проверки перед буксировкой:

- Для обеспечения устойчивости автомобиля нагрузка на буксировочное устройство должна составлять не более 7 % от полной массы прицепа.
- Масса нагрузки на буксировочное устройство должна составлять не менее 4 % от полной массы прицепа и не менее 25 кг (55 фунтов).
- При буксировке прицепа, имеющего более одной оси, следует распределять нагрузку равномерно между осями прицепа.
- При расчете буксируемой массы учитывайте не только массу груза, но и массу самого прицепа.
- Если груз можно распределить между автомобилем и прицепом, увеличение загрузки автомобиля обычно приводит к повышенной устойчивости. Запрещается превышать ограничения, установленные в отношении параметров массы.
- Убедитесь, что давление в шинах соответствует текущей нагрузке на автомобиль.
- Обязательно используйте подходящий страховочный трос, предохранительную цепь или дополнительную сцепку. Для получения информации см. инструкции изготовителя прицепа.
- Обязательно присоединяйте страховочный трос или предохранительную цепь к соответствующей точке крепления. Не набрасывайте их на шаровую опору.
- Убедитесь, что буксировочное устройство надежно закреплено.
- Убедитесь, что все лампы прицепа работают.

ДОПОЛНИТЕЛЬНОЕ ОБОРУДОВАНИЕ, УСТАНАВЛИВАЕМОЕ НА ШАРОВУЮ ОПОРУ ТЯГОВО- СЦЕПНОГО УСТРОЙСТВА

ОСТОРОЖНО!

Перед установкой на шаровую опору аксессуаров убедитесь, что они одобрены производителем автомобиля. Использование неподходящего оборудования может повлечь серьезное повреждение шаровой опоры и тягово-сцепного устройства.



E1 709 90

Перед установкой аксессуаров на шаровую опору ознакомьтесь со следующими инструкциями:

1. Устанавливаемый аксессуар не должен выступать более чем на 700 мм от шаровой опоры.
2. Центр тяжести установленного оборудования и комбинированная нагрузка должны находиться на расстоянии не более 390 мм от шаровой опоры. Максимальная масса на этом расстоянии не должна превышать 66,8 кг.

ПРИМЕЧАНИЯ

Силы, возникающие от нагрузки на сцепное устройство и дополнительного оборудования, установленного на шаровую опору, различаются по своей природе, поэтому к ним применяются различные предельные значения.

ТОЧКИ КРЕПЛЕНИЯ И РАЗМЕРЫ СЦЕПНОГО УСТРОЙСТВА

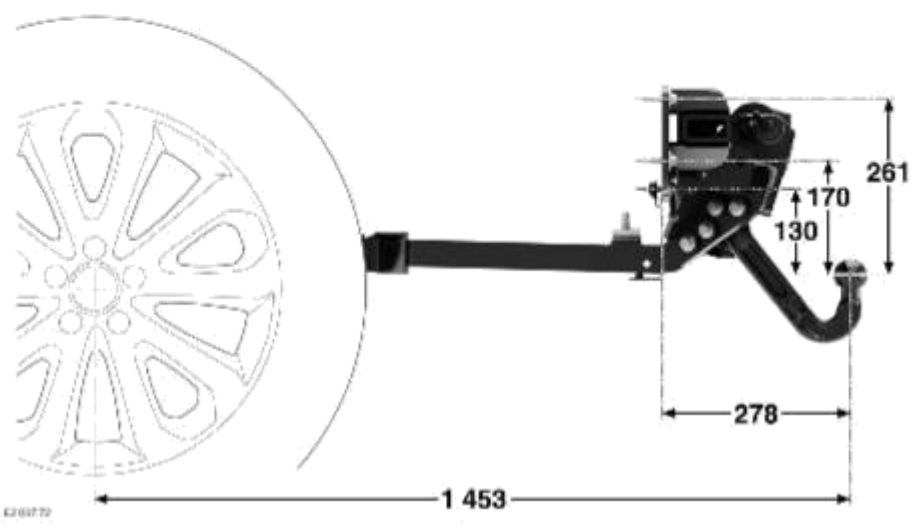
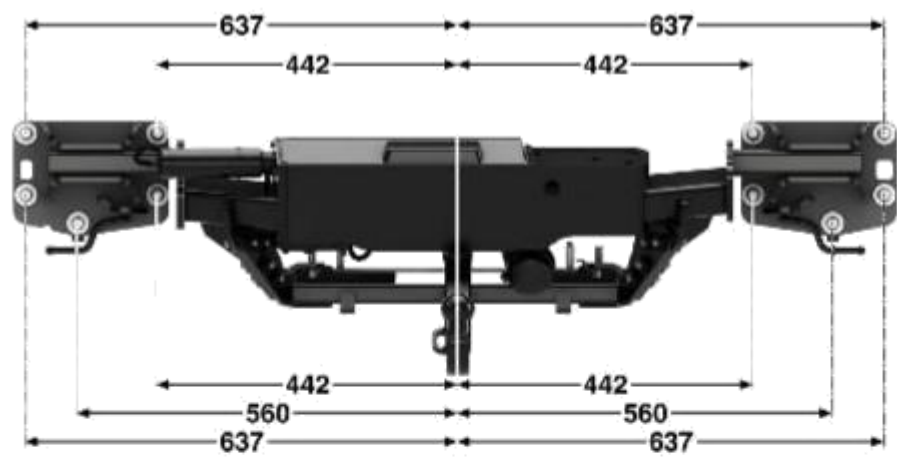
ПРИМЕЧАНИЯ

Следующая информация относится к буксировочному оборудованию, официально разрешенному к применению производителем автомобиля.

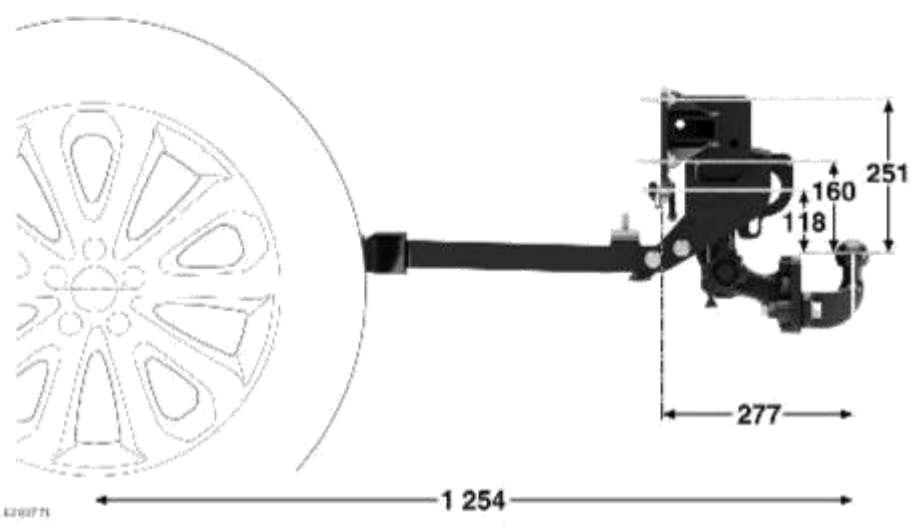
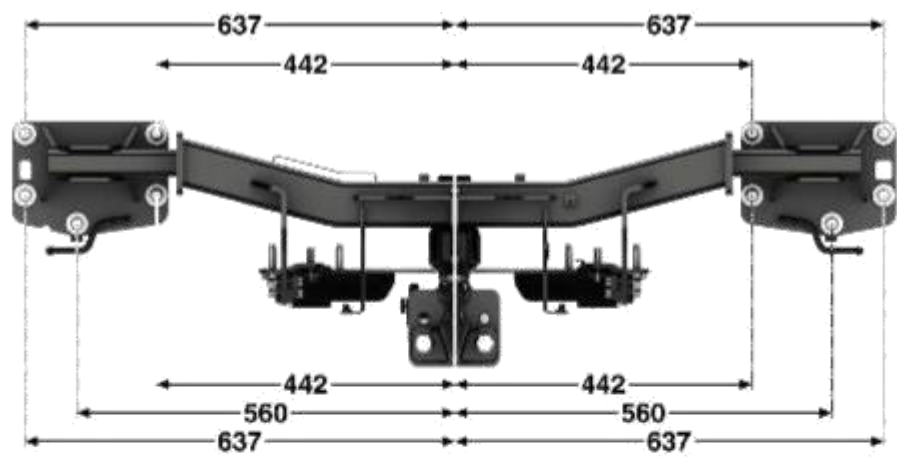
ПРИМЕЧАНИЯ

Приведенные на изображении размеры указаны в миллиметрах.

СКЛАДЫВАЮЩЕЕСЯ БУКСИРОВОЧНОЕ УСТРОЙСТВО:



СЪЕМНОЕ БУКСИРОВОЧНОЕ УСТРОЙСТВО:



420071