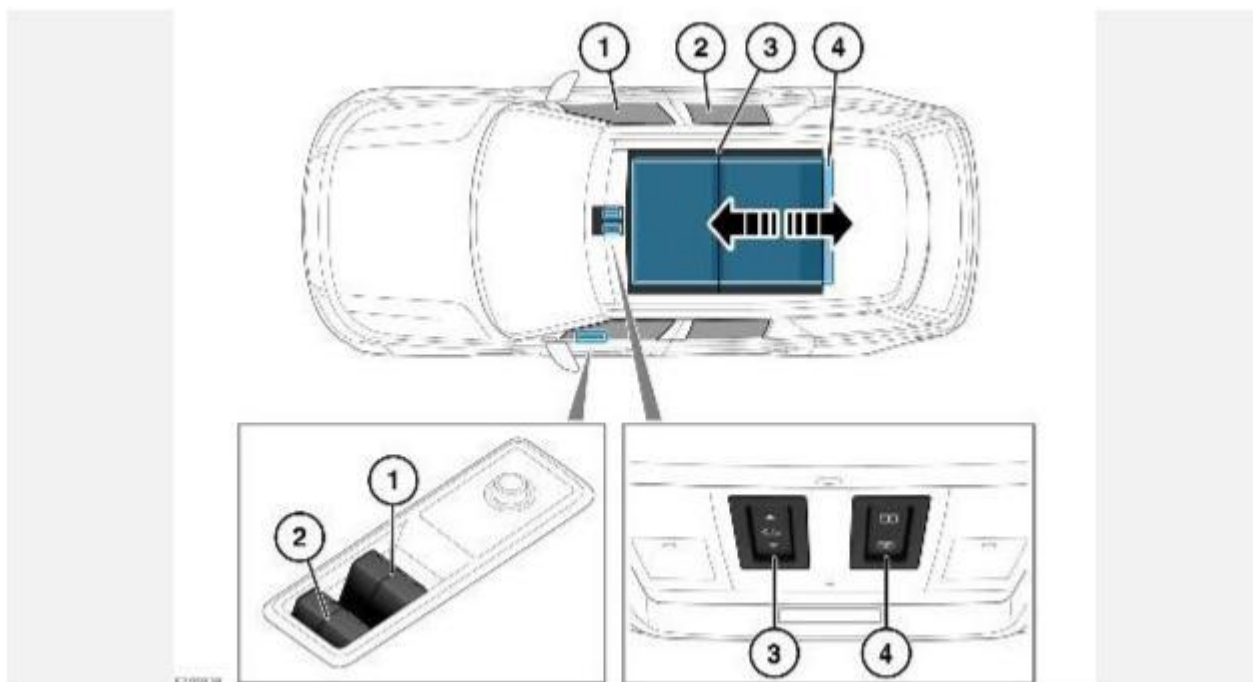


ЭЛЕКТРИЧЕСКИЕ СТЕКЛОПОДЪЕМНИКИ



ВНИМАНИЕ!

Чтобы не допустить случайного включения двигателя, не оставляйте электронный ключ в автомобиле, если там находятся дети или животные. Случайное включение стеклоподъемников и люка крыши может привести к травме.

ВНИМАНИЕ!

Если на задних сиденьях перевозятся дети, следует включить функцию блокировки задних стеклоподъемников, регулировки положения задних сидений и открывания дверей. Если маленькие дети используют стеклоподъемники, регулируют положение задних сидений или открывают двери, существует опасность получения тяжелых травм, в том числе со смертельным исходом.

ОСТОРОЖНО!

При каждой возможности удаляйте снег, лед, грязь, листья и т.п. с механизма панорамной крыши перед ее закрыванием. В противном случае может произойти повреждение механизма панорамной крыши.

ОСТОРОЖНО!

Чтобы предотвратить возникновение повреждений, убедитесь, что груз, расположенный на багажных дугах, не мешает открыванию панорамной крыши.

Для использования стеклоподъемников:

1. Переключатели передних стеклоподъемников:

Чтобы открыть окно, слегка нажмите на переднюю часть переключателя и отпустите.

Чтобы закрыть окно, слегка потяните переднюю часть переключателя и отпустите его.

Для открывания и закрывания одним касанием с небольшим усилием нажмите или потяните переднюю часть переключателя и отпустите.

ПРИМЕЧАНИЯ

Стеклоподъемники работают в течение 5 минут после выключения двигателя, если не открывается ни одна из дверей.

2. Переключатели задних стеклоподъемников.

3. Переключатель панорамной крыши:

Слегка нажмите на заднюю часть переключателя, чтобы наклонить крышу. По завершении наклона еще раз слегка нажмите на переключатель, чтобы открыть люк.

В полностью открытом положении слегка нажмите на переднюю часть переключателя, чтобы перевести люк в положение наклона. Еще раз слегка нажмите на кнопку, чтобы полностью закрыть люк.

Для открывания и закрывания одним касанием с небольшим усилием нажмите на переднюю или заднюю часть переключателя и отпустите.

ПРИМЕЧАНИЯ

Панорамная крыша работает в течение 40 секунд после отключения зажигания при условии, что передняя дверь не открывалась.

4. Переключатель шторки панорамной крыши:

Чтобы открыть шторку, слегка нажмите на заднюю часть переключателя и отпустите.

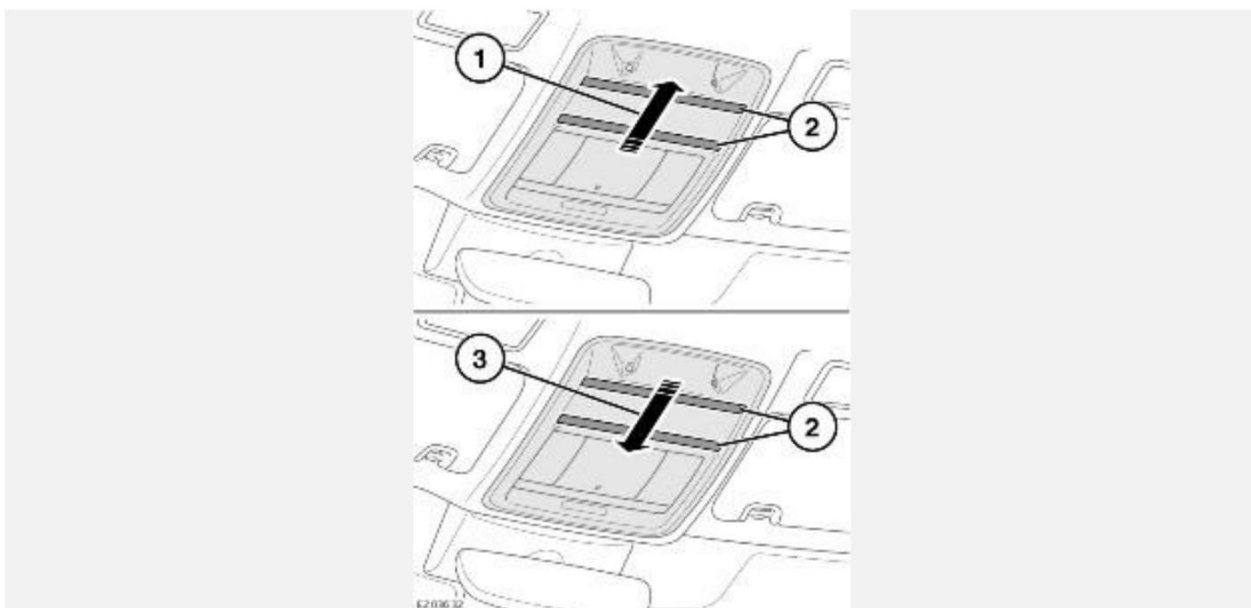
Чтобы закрыть шторку, слегка нажмите на переднюю часть переключателя и отпустите.

Для открывания и закрывания одним касанием с небольшим усилием нажмите на переднюю или заднюю часть переключателя и отпустите.

Автоматическую работу шторки крыши можно настроить через меню настроек климат-контроля на дисплее сенсорного экрана.

Когда данная функция выбрана, а двери заперты, шторка крыши автоматически закрывается. При работающем двигателе шторка крыши возвращается в предыдущее открытое положение.

ШТОРКА КРЫШИ, УПРАВЛЯЕМАЯ ЖЕСТАМИ



ПРИМЕЧАНИЯ

Функция управления шторкой крыши с помощью жестов работает только при включенном зажигании или при работающем двигателе.

ПРИМЕЧАНИЯ

Эта функция работает параллельно с кнопками управления шторкой крыши, расположенными на потолочной консоли.

Данной функцией оснащены все автомобили с панорамной крышей. За потолочной консолью расположена система датчиков, которая имеет две рабочие области.

- Для открытия шторки выполните плавное движение рукой назад, как показано на рисунке 1. Повторите движение, чтобы остановить перемещение шторки крыши.
- Для закрывания шторки выполните плавное движение рукой вперед, как показано на рисунке 3.

ПРИМЕЧАНИЯ

Движение рукой необходимо выполнить в рабочих зонах обоих датчиков, как показано на рисунке 2. Правильное движение рукой не должно начинаться или обрываться между этими рабочими зонами.



Функцию управления шторкой крыши с помощью жестов могут включить или отключить специалисты дилерского центра / авторизованной мастерской.

ЗАЩИТНАЯ ФУНКЦИЯ

ВНИМАНИЕ!

Прежде чем закрывать окно или панорамную крышу, убедитесь, что при выполнении этой операции не будут защемлены какие-либо части тела пассажиров. Даже при наличии защитной функции остается риск получения травм или гибели.

Защитная функция стеклоподъемников предназначена для остановки движения стекла или панорамной крыши, если обнаружено препятствие или сопротивление. Проверьте стекло или панорамную крышу и удалите препятствия, например, лед.

Если все же необходимо поднять стекло или закрыть панорамную крышу, защитную функцию можно обойти следующим образом:

1. Попытка закрыть окно или панорамную крышу. Защитная функция не допустит закрывания и опустит стекло или немного откроет панорамную крышу.
2. В течение 10 секунд повторно попытайтесь поднять стекло или закрыть панорамную крышу. Защитная функция не допустит закрывания и немного опустит стекло или откроет панорамную крышу.
3. Попробуйте закрыть стекло или панорамную крышу в третий раз. Нажмите и удерживайте переключатель в положении закрывания. Удерживайте переключатель до полного закрывания.

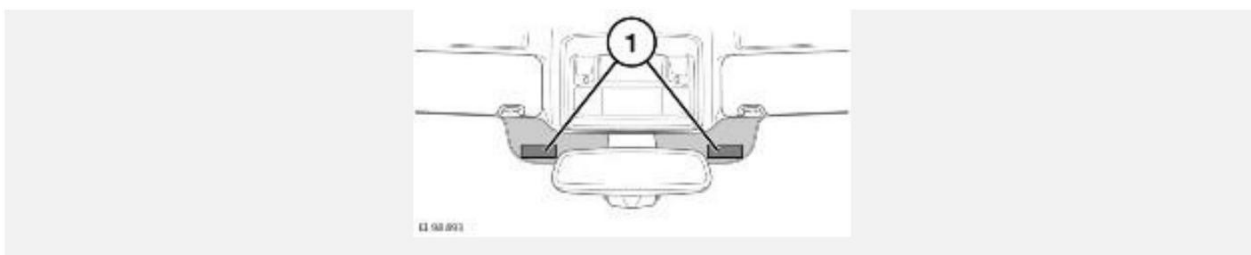
ПРИМЕЧАНИЯ

Если эта процедура не помогает удалить препятствие, возможно, потребуется заново настроить работу стеклоподъемника. См. [ВОССТАНОВЛЕНИЕ НАСТРОЕК СТЕКЛОПОДЪЕМНИКОВ](#).

ПРИМЕЧАНИЯ

Защитная функция панорамной крыши работает иначе, и после ее срабатывания сброс не требуется. См. [СБРОС ПАРАМЕТРОВ ПАНОРАМНОЙ КРЫШИ](#).

СТЕКЛА, УМЕНЬШАЮЩИЕ ЯРКОСТЬ СОЛНЕЧНОГО СВЕТА



Атермальное ветровое стекло такого типа фильтрует солнечный свет, пропуская его через специальный слой внутри стекла.

Электронные платежные карты, например карты для расчетов на платных дорогах или ярлыки идентификационных радиометок, следует устанавливать в специально предусмотренных местах. Они расположены на внутренней поверхности ветрового стекла. Если установить их в других местах атермального ветрового стекла, электронные сканеры могут не распознать платежные карты.

Оптимальное место для крепления находится вверху ветрового стекла возле наружного зеркала заднего вида, как показано на рисунке (1).

ПРИМЕЧАНИЯ

Рекомендуется, чтобы электронная платежная карта имела такой же размер, как и область под нее с водительской стороны ветрового стекла.

ПРИМЕЧАНИЯ

При наличии такой возможности и в зависимости от рынка сбыта, можно использовать транспондеры, устанавливаемые на основании переднего номерного знака.