

МЕТОД ЭВАКУАЦИИ

ВНИМАНИЕ!

Буксировку и/или транспортировку автомобиля доверяйте только специалистам, имеющим соответствующую квалификацию, и проверяйте правильность крепления автомобиля. Выполнение буксировки и/или транспортировки специалистами, не имеющими соответствующей квалификации, может привести к получению тяжелых травм или смерти.

ОСТОРОЖНО!

Прежде чем приступить к буксировке, специалист по эвакуации должен активировать механизм выключения режима стоянки коробки передач. Описание данной процедуры приводится в отдельном руководстве для специалистов по обслуживанию. Если не активировать механизм выключения режима стоянки коробки передач, это может привести к серьезному повреждению коробки передач.

ОСТОРОЖНО!

Данный автомобиль нельзя буксировать на четырех колесах и эвакуировать методом частичной погрузки. Это может привести к серьезному повреждению коробки передач.

Метод эвакуации и/или транспортировки автомобиля — специально предназначенный для этого эвакуатор или прицеп.

ПЕРЕДНЯЯ БУКСИРОВОЧНАЯ ПРОУШИНА

ВНИМАНИЕ!

Буксировочная проушина в передней части автомобиля предназначена только для эвакуации по дороге. Использование для каких-либо других целей может привести к повреждению автомобиля и тяжелым травмам.

ОСТОРОЖНО!

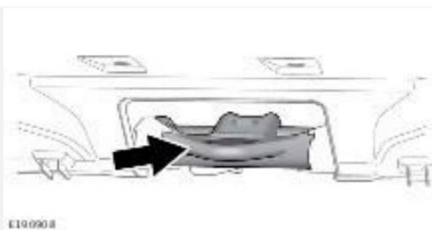
Перед поездкой по бездорожью снимайте крышку передней буксировочной проушины во избежание ее повреждения или потери. Перед выездом на дорогу крышку необходимо установить на место.

ОСТОРОЖНО!

Перед началом движения убедитесь, что крышка установлена надлежащим образом. Неправильная установка крышки может привести к ее повреждению или отсоединению от автомобиля.

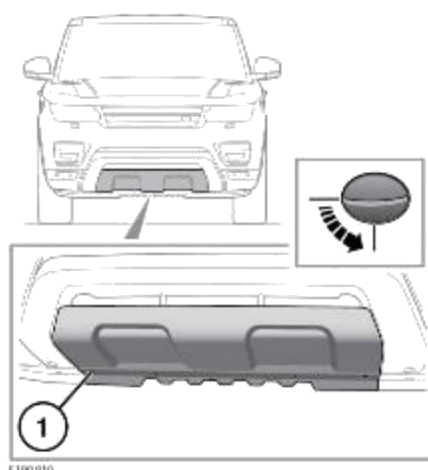
ПРИМЕЧАНИЯ

Перед снятием крышки отметьте положение, в котором она установлена.



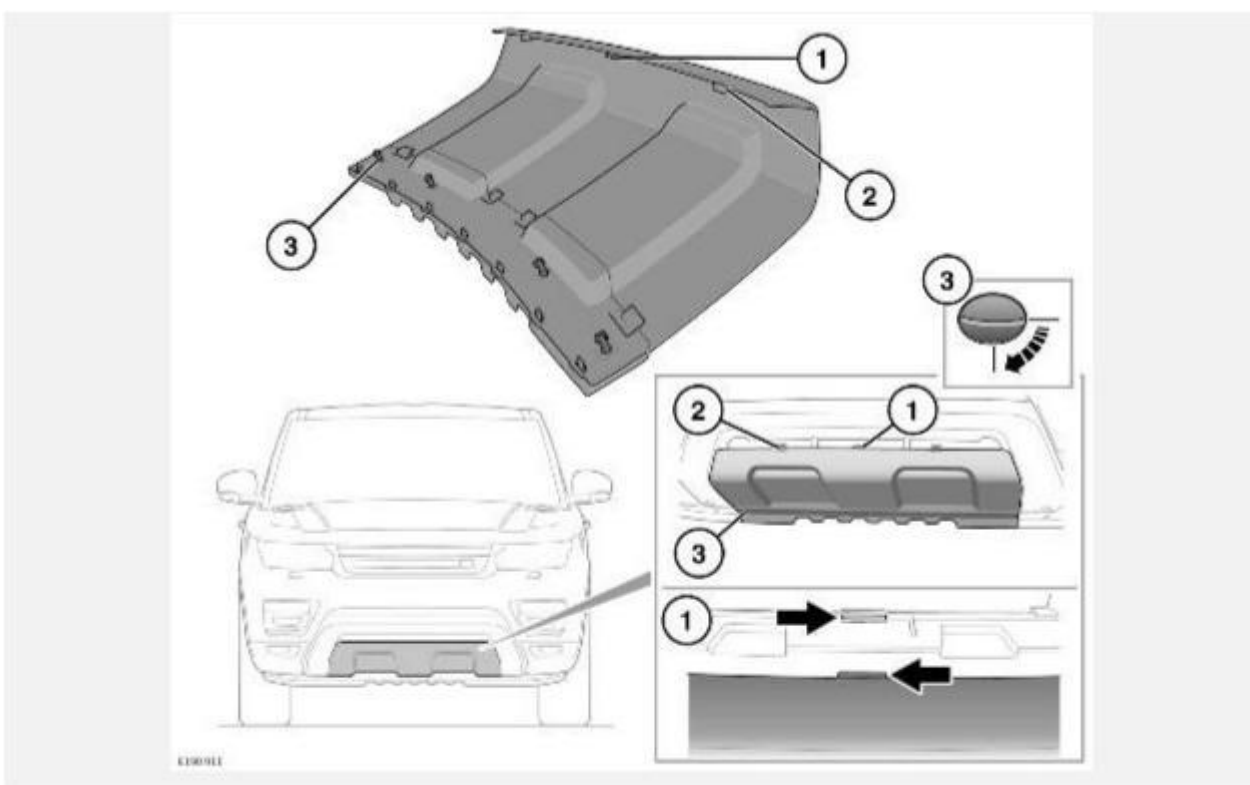
Передняя точка крепления буксировочной проушины расположена в нижней части переднего бампера и закрыта съемной панелью.

ВСЕ АВТОМОБИЛИ, КРОМЕ SVR:



Чтобы снять крышку, выполните следующее:

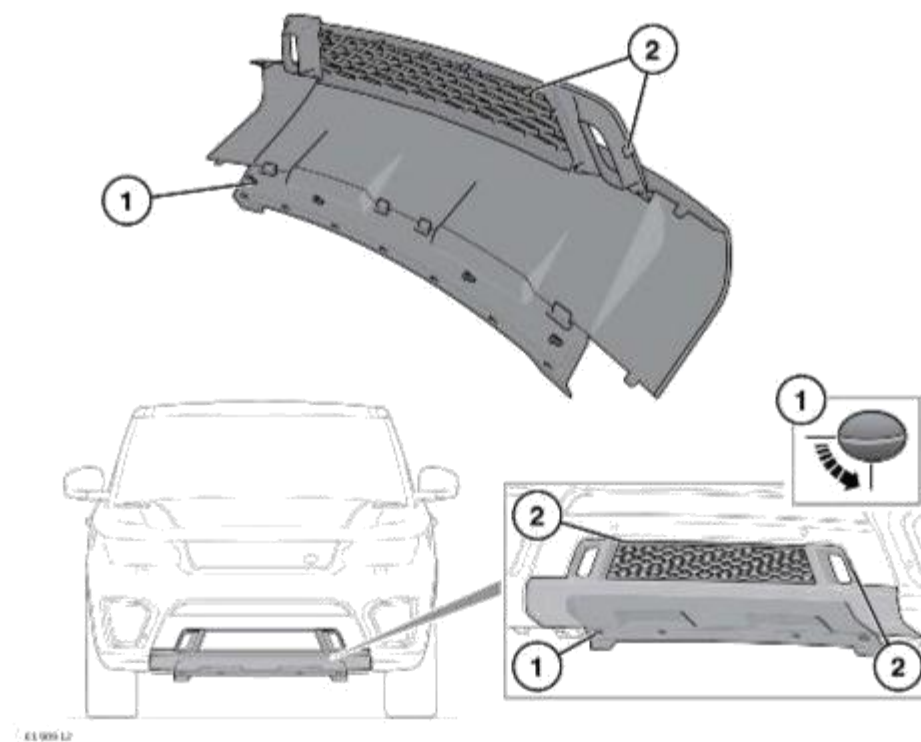
1. Поверните все четыре фиксатора на 90 градусов против часовой стрелки с помощью монеты или аналогичного предмета, чтобы освободить нижнюю кромку.
2. Чтобы снять крышку, потяните за заднюю кромку вниз, а переднюю поверните вверх.



Для установки крышки выполните следующее:

1. Расположите верхний центральный выступ в крышке бампера.
2. Закрепите два верхних наружных выступа на крышке бампера.
3. Поверните нижнюю кромку крышки и закрепите четырьмя фиксаторами. Поверните фиксаторы на 90 градусов по часовой стрелке.

АВТОМОБИЛИ SVR:



Чтобы снять крышку, выполните следующее:

1. Поверните все четыре фиксатора на 90 градусов против часовой стрелки с помощью монеты или аналогичного предмета, чтобы освободить нижнюю кромку.
2. Освободите четыре верхних зажима, два боковых выступа и центральный выступ.

Для установки крышки выполните приведенную процедуру в обратной последовательности.

ЗАДНЯЯ БУКСИРОВОЧНАЯ ПРОУШИНА

ВНИМАНИЕ!

Буксировочная проушина в задней части автомобиля предназначена только для эвакуации по дороге. Использование для каких-либо других целей может привести к повреждению автомобиля и тяжелым травмам.

ВНИМАНИЕ!

Не используйте шаровую опору для эвакуации автомобиля. Это может привести к тяжелым травмам или гибели.

ОСТОРОЖНО!

Перед поездкой по бездорожью снимайте крышку задней буксировочной проушины во избежание ее повреждения или потери. Перед выездом на дорогу крышку необходимо установить на место.

ПРИМЕЧАНИЯ

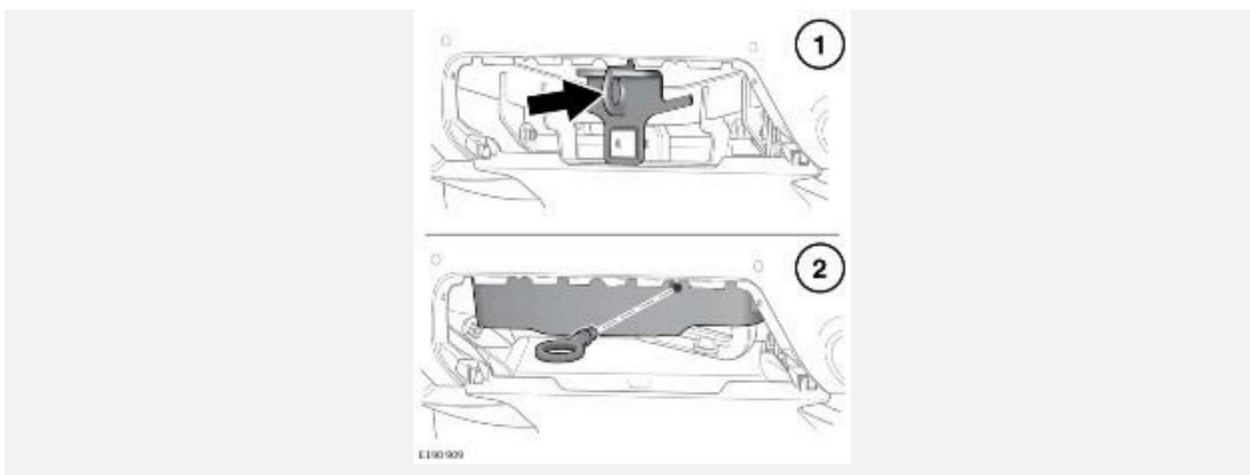
Задняя буксировочная проушина может при необходимости использоваться для буксировки другого автомобиля.

ПРИМЕЧАНИЯ

Перед снятием отметьте положение установки крышки.

ПРИМЕЧАНИЯ

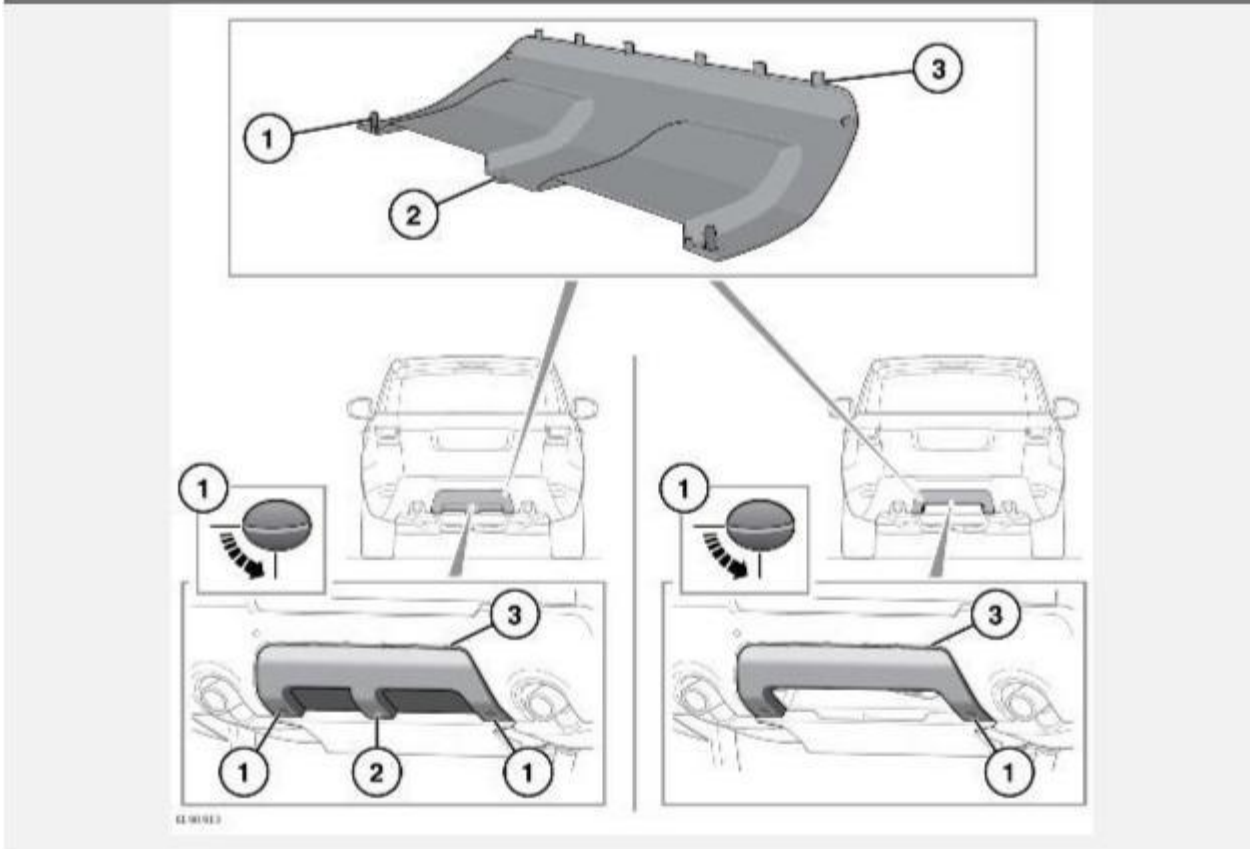
В зависимости от комплектации автомобиля конструкция крышки буксировочной проушины может отличаться от крышек, изображенных на рисунке.



Задняя точка крепления буксировочной проушины расположена в нижней части заднего бампера и закрыта съемной крышкой.

1. Автомобили с фиксированной шаровой опорой.
2. Автомобили без фиксированной шаровой опоры: буксировочная проушина хранится в комплекте инструментов, расположенном под панелью пола багажного отделения. Ввинтите буксировочную проушину до упора в предназначенное для нее крепление, вращая ее против часовой стрелки.

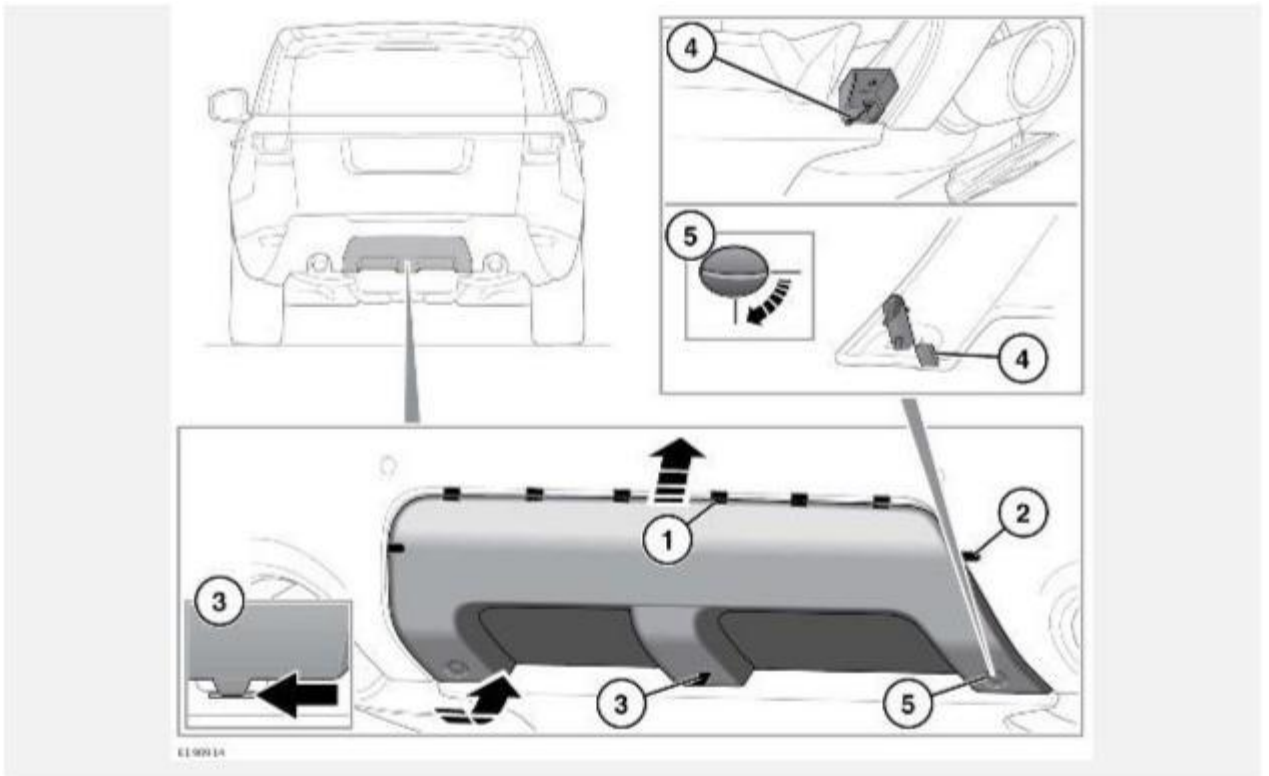
ВСЕ АВТОМОБИЛИ, КРОМЕ АВТОМОБИЛЕЙ SVR:



Чтобы снять крышку, выполните следующее:

1. Поверните каждое из двух фиксаторов на 90 градусов против часовой стрелки с помощью монеты подходящего размера или аналогичного предмета.

2. Потяните нижнюю кромку назад, чтобы отсоединить центральный выступ (при наличии).
3. Отсоедините шесть верхних выступов.



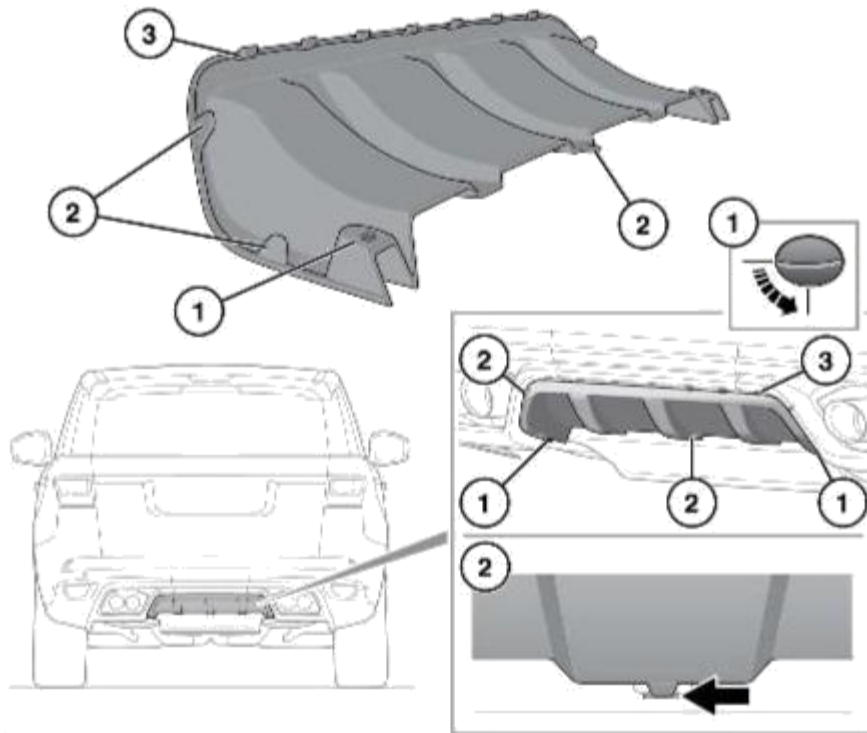
Для установки крышки выполните следующее:

1. Расположите надлежащим образом шесть верхних выступов.
2. Поверните нижнюю кромку крышки в правильное положение и совместите два боковых штифта.
3. При наличии: вставьте центральный выступ в облицовку бампера.
4. Расположите надлежащим образом два внешних выступа.
5. Проверните 2 фиксатора на 90 градусов по часовой стрелке.

АВТОМОБИЛИ SVR:

ПРИМЕЧАНИЯ

В автомобилях SVR необходимо снять две крышки для доступа к буксировочной проушине.



Чтобы снять нижнюю крышку:

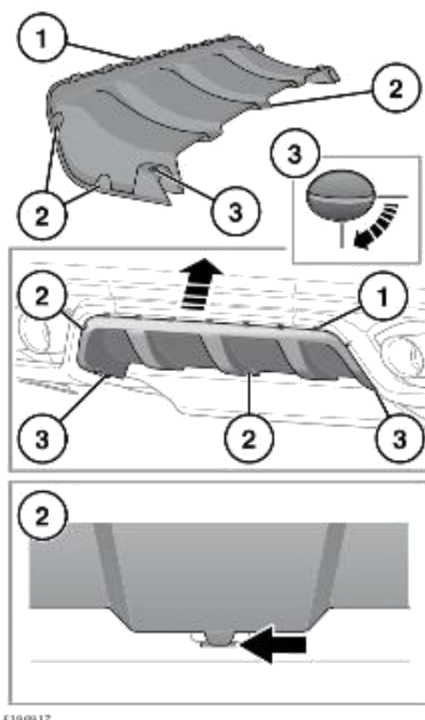
1. Поверните каждый из двух фиксаторов на 90 градусов против часовой стрелки с помощью монеты или аналогичного предмета, чтобы освободить нижнюю кромку.
2. Потяните нижнюю кромку назад, чтобы отсоединить центральный выступ (при наличии).
3. Отсоедините семь верхних выступов.



Чтобы снять верхнюю крышку:

1. Поверните каждый из двух фиксаторов на 90 градусов против часовой стрелки с помощью монеты или аналогичного предмета, чтобы освободить нижнюю кромку.
2. Освободите пять верхних выступов.

Для повторной установки верхней крышки выполните процедуру снятия в обратной последовательности.



Чтобы повторно установить нижнюю крышку:

1. Расположите надлежащим образом семь верхних выступов.
2. Поверните нижний край крышки, чтобы расположить надлежащим образом центральный выступ и четыре внешних выступа.
3. Проверните 2 фиксатора на 90 градусов по часовой стрелке.

СНЯТИЕ БЛОКИРОВКИ ПАРКОВОЧНОГО ПОЛОЖЕНИЯ КОРОБКИ ПЕРЕДАЧ

ВНИМАНИЕ!

Убедитесь, что автомобиль зафиксирован с помощью противооткатных колодок. Включите электрический стояночный тормоз (EPB) или с усилием нажмите на педаль тормоза. Для данной процедуры требуются два человека. Несоблюдение этого требования может привести к неожиданному движению автомобиля и стать причиной серьезных травм или гибели.

ОСТОРОЖНО!

Прежде чем приступить к буксировке, специалист по эвакуации должен активировать механизм выключения режима стоянки коробки передач. Процедура активации механизма выключения режима стоянки коробки передач приводится в отдельном руководстве для специалистов по обслуживанию. Если не активировать механизм выключения режима стоянки коробки передач, это может привести к серьезному повреждению коробки передач.

При эвакуации автомобиля необходимо задействовать механизм выключения режима стоянки. При активации механизма выключения режима стоянки коробка передач блокируется в положении нейтрالي (N) и предотвращает автоматическое включение стояночного положения (P).

По завершении транспортировки автомобиля обязательно отключите механизм выключения режима стоянки.

РАЗБЛОКИРОВКА РУЛЕВОЙ КОЛОНКИ

ОСТОРОЖНО!

Чтобы рулевая колонка оставалась разблокированной при эвакуации автомобиля, оставьте электронный ключ в салоне автомобиля и включите зажигание. Невыполнение этого требования может привести к повреждению автомобиля.

ЭВАКУАЦИЯ АВТОМОБИЛЯ НА БЕЗДОРОЖЬЕ

Если предполагается использовать буксировочные проушины для эвакуации на бездорожье, необходимо пройти курс обучения приемам эвакуации автомобиля на бездорожье.

Дополнительная информация по вождению в условиях бездорожья приводится на сайте www.landrover.com.

ТРАНСПОРТИРОВКА АВТОМОБИЛЯ

ВНИМАНИЕ!

Соблюдайте особую осторожность при транспортировке или буксировке автомобиля. Возможно получение тяжелых травм или летальный исход.

ОСТОРОЖНО!

Если электронные системы автомобиля функционируют, выберите высоту посадки для пневматической подвески перед креплением автомобиля к эвакуатору или прицепу. Невыполнение этого требования может привести к повреждению автомобиля.

Эвакуация или транспортировка автомобиля должна осуществляться на специально предназначенном для этого прицепе.

Для выполнения эвакуации и надлежащего закрепления автомобиля всегда пользуйтесь услугами квалифицированных специалистов.

БУКСИРОВКА АВТОМОБИЛЯ С ОПОРОЙ НА ЧЕТЫРЕ КОЛЕСА

ВНИМАНИЕ!

Прежде чем приступить к буксировке, специалист по эвакуации **ДОЛЖЕН** включить механизм выключения режима стоянки. Описание данной процедуры приводится в отдельном руководстве для специалистов по обслуживанию.

ВНИМАНИЕ!

Если установить коробку передач в нейтральное положение (**N**), а затем выключить двигатель, по истечении 10 минут коробка передач автоматически включит режим стоянки (**P**). Если в этот момент не задействован механизм выключения режима стоянки и выполняется буксировка автомобиля, можно серьезно повредить коробку передач. Также существует угроза для личной безопасности.

ВНИМАНИЕ!

Если при буксировке двигатель включить невозможно, усилитель тормозов действовать не будет. Из-за недостатка усиления потребуются больше усилий для торможения, а также значительно увеличится тормозной путь.

ВНИМАНИЕ!

Если предполагается отключить аккумуляторную батарею, необходимо предварительно разблокировать рулевую колонку. Рулевую колонку невозможно разблокировать, если аккумуляторная батарея отсоединена. Если рулевая колонка заблокирована при выполнении буксировки, это может привести к тяжелой травме или смертельному исходу.

ВНИМАНИЕ!

Перед эвакуацией всегда проверяйте, чтобы рулевая колонка была разблокирована. Несоблюдение этого требования может привести к получению тяжелой травмы или смертельному исходу.

ОСТОРОЖНО!

Буксировку автомобиля производите только передним ходом, с опорой на все четыре колеса. Буксировка задним ходом только с двумя колесами на земле приведет к серьезным повреждениям коробки передач.

ОСТОРОЖНО!

Буксировка автомобиля на расстояние более 50 км (30 миль) запрещена. Не допускайте превышения скорости 50 км/ч (30 миль/ч). Буксировка на большее расстояние или с большей скоростью может привести к серьезным повреждениям коробки передач.

ОСТОРОЖНО!

Не допускается буксировка автомобиля, в котором коробка передач не установлена в нейтральное положение (**N**) или заблокирован задний электронный дифференциал. Это может привести к повреждениям автомобиля.

Эвакуацию автомобиля можно осуществлять только в том случае, если все четыре колеса не касаются земли, то есть, на прицепе. В случае невозможности эвакуации автомобиля с использованием правильного метода в экстренных случаях допускается буксировка автомобиля на четырех колесах на небольшое расстояние. Соблюдайте следующие указания:

Для предотвращения повреждения автомобиля необходимо точно следовать следующей процедуре:

1. Закрепите буксировочное крепление эвакуатора на передней буксировочной проушине эвакуируемого автомобиля. См. [ПЕРЕДНЯЯ БУКСИРОВОЧНАЯ ПРОУШИНА](#).
2. Включив электрический стояночный тормоз (EPB), включите зажигание. Убедитесь, что блокировка рулевой колонки отключена.
3. Нажмите на педаль тормоза и поверните селектор в нейтральное положение (**N**).
4. Активируйте механизм выключения режима стоянки.
5. Оставьте электронный ключ в безопасном месте в автомобиле.
6. Перед началом буксировки выключите EPB.

ОСТОРОЖНО!

Зажигание, оставленное включенным на длительное время, приводит к разрядке батареи.

ПОСЛЕ БУКСИРОВКИ С ОПОРОЙ НА ЧЕТЫРЕ КОЛЕСА

1. Включите электрический стояночный тормоз (EPB).
2. Включите зажигание и нажмите педаль тормоза.
3. Поверните селектор передач в положение стоянки (P).
4. Отключите механизм выключения режима стоянки.
5. Выключите зажигание и извлеките электронный ключ из автомобиля.
6. Отсоедините буксировочные крепления эвакуатора от передней буксировочной проушины. Установите крышку на место.

ВНИМАНИЕ!

При отсоединении буксировочного оборудования соблюдайте особые меры предосторожности. Автомобиль может покатиться, если имеется уклон, что может привести к тяжелым травмам или смерти.