

ПЕРЕВОЗКА ГРУЗА

ВНИМАНИЕ!

Ни в коем случае не перевозите пассажиров в багажном отделении. Все пассажиры и водитель должны сидеть в правильном положении и быть пристегнуты ремнями безопасности во время движения автомобиля. В случае аварии несоблюдение данного требования может привести к получению тяжелых травм, в том числе со смертельным исходом.

ВНИМАНИЕ!

Все предметы, перевозимые в автомобиле, должны быть надежно закреплены. В случае аварии, резкого торможения или маневра незакрепленные предметы могут стать причиной получения серьезных травм или гибели.

КРЫШКА БАГАЖНОГО ОТДЕЛЕНИЯ

ВНИМАНИЕ!

Не оставляйте в автомобиле крышку багажного отделения незакрепленной. В случае удара или неожиданного маневра незакрепленные предметы могут стать причиной тяжелой травмы или гибели.

ВНИМАНИЕ!

Не размещайте предметы на крышке багажного отделения. В случае удара или неожиданного маневра незакрепленные предметы могут стать причиной тяжелой травмы или гибели.

ВНИМАНИЕ!

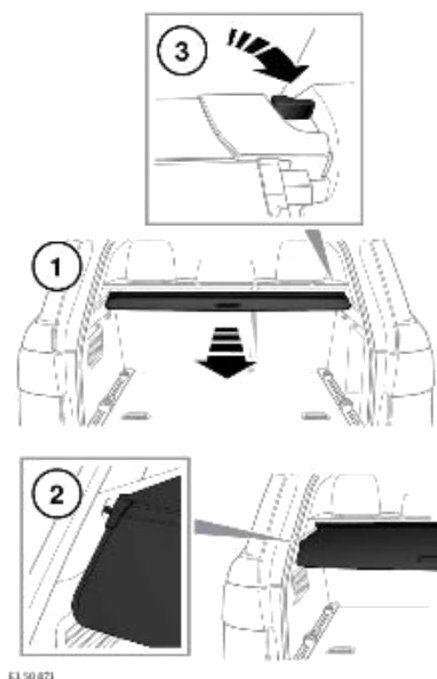
Для предотвращения травм запрещается оставлять крышку багажного отделения в установленном положении, когда на третьем ряду сидений находятся пассажиры.

ОСТОРОЖНО!

Перед перемещением сидений уберите сложенную крышку багажного отделения. Несоблюдение этого условия может привести к повреждению крышки багажного отделения.

ОСТОРОЖНО!

Не пытайтесь поднять сиденья второго ряда в вертикальное положение или сдвигать их вперед для доступа к сиденьям третьего ряда. Пока крышка багажного отделения хранится позади сидений второго ряда, она может причинить ущерб.



1. Потяните за жесткую секцию крышки, чтобы развернуть ее.
2. Установите концы в посадочные места, предусмотренные по сторонам багажного отделения.
Чтобы свернуть крышку багажного отделения, извлеките ее концы из углублений и дайте мягкой части крышки свернуться в корпус.
3. Чтобы снять крышку, поверните рычаг разблокировки, чтобы разблокировать узел и извлечь пальцы из гнезд.

Чтобы установить крышку, вставьте левую сторону крышки в углубление. Вставьте правую сторону и затем надавите на крышку до щелчка.

РЕМНИ БЕЗОПАСНОСТИ ТРЕТЬЕГО РЯДА СИДЕНИЙ:



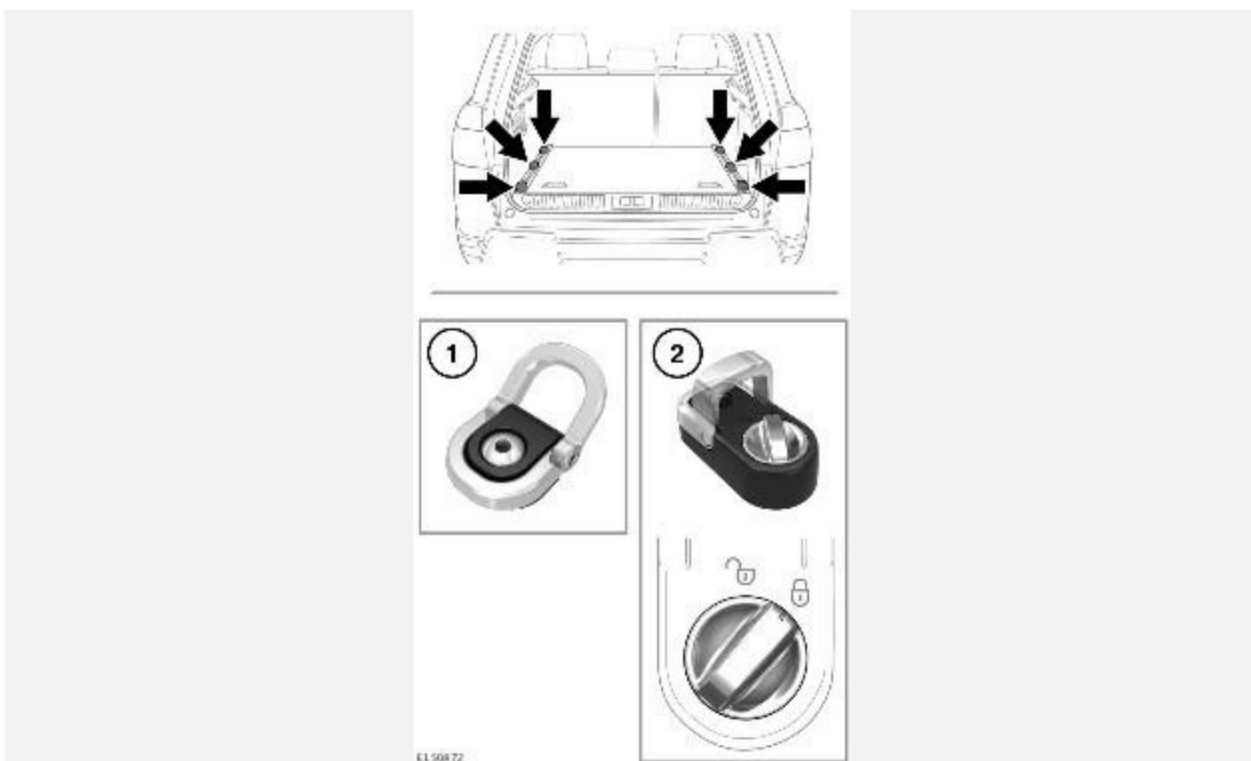
Крышку багажного отделения можно использовать, даже если ремни безопасности сидений третьего ряда по-прежнему присоединены ко внешним замкам.

Чтобы развернуть и вытянуть крышку багажного отделения, не задев ремни безопасности, расположите ремень безопасности в зажиме на панели отделки. Зажим панели отделки расположен в задней части багажного отделения. Дополнительную информацию см. в разделе "Ремни безопасности" настоящего руководства. См. [ИСПОЛЬЗОВАНИЕ РЕМНЕЙ БЕЗОПАСНОСТИ](#).

ТОЧКИ КРЕПЛЕНИЯ БАГАЖА

ВНИМАНИЕ!

Все предметы, перевозимые в багажном отделении, должны быть надежно закреплены.

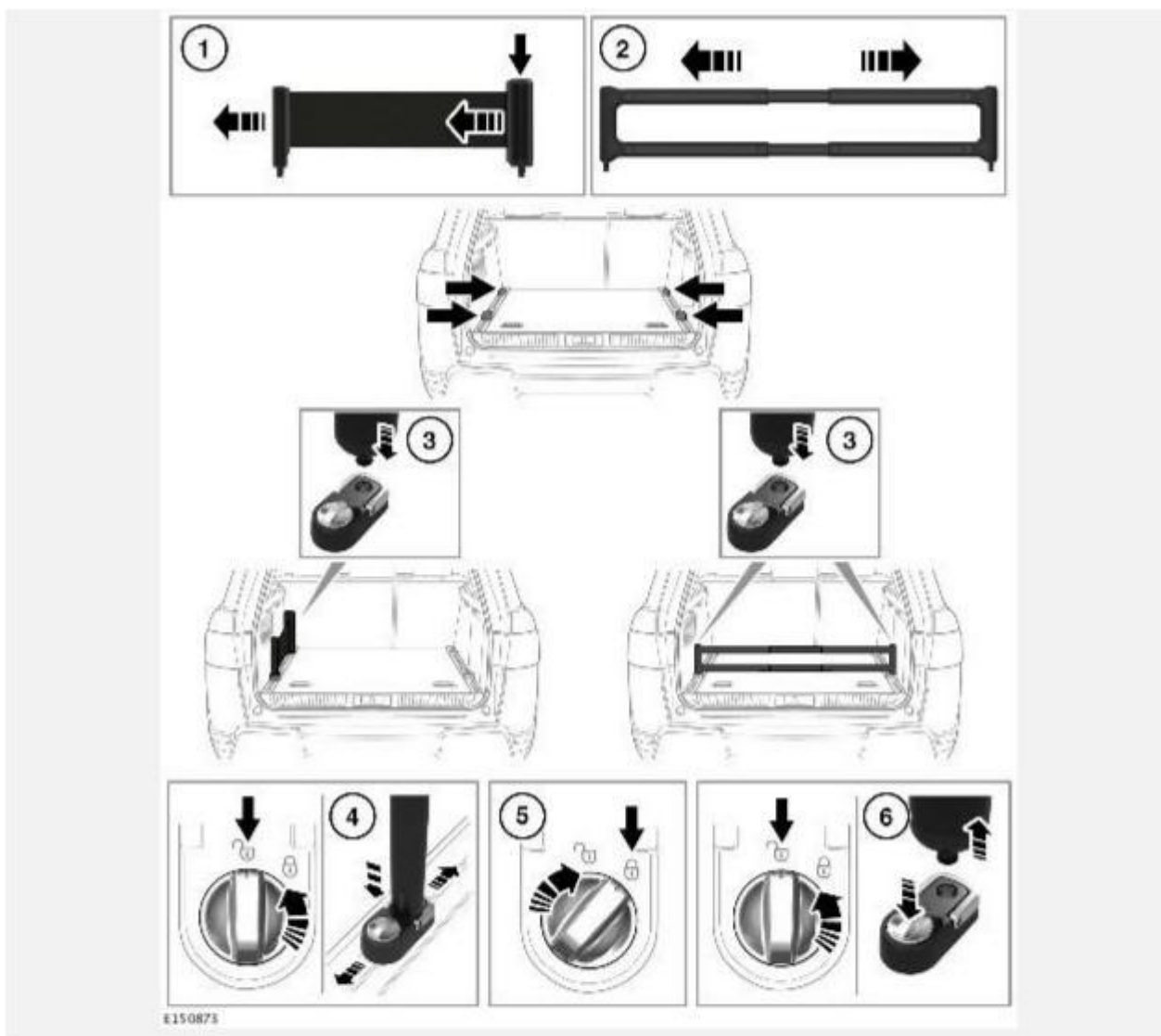


1. В задней части панели пола багажного отделения находятся шесть ползунков, помогающие надежно закрепить крупный багаж.
2. Если в автомобиле предусмотрены регулируемые ползунки крепления, сначала поверните кнопку блокировки против часовой стрелки для их отпирания. Нажмите на механизм и сдвиньте его в необходимое положение по направляющей багажного отделения. Отпустите механизм, чтобы зафиксировать положение. Слегка сдвиньте ползунки крепления до щелчка. Это означает, что она закреплена. Для блокировки поверните механизм по часовой стрелке.

ПРИМЕЧАНИЯ

Различные одобренные средства для крепления багажа можно приобрести у дилера / в авторизованной мастерской.

ПЕРЕГОРОДКА БАГАЖНОГО ОТДЕЛЕНИЯ



Перегородка багажного отсека позволяет обеспечить надежное размещение багажа в багажном отделении.

Устанавливаемые на пол направляющие создают каналы для крепления, охватывающие всю ширину багажного отделения. В них можно установить гибкую инерционную ленту или жесткую телескопическую перегородку для крепления мягких и жестких предметов любой формы и размера.

1. Надавите и вытяните инерционную ленту на нужную длину.

ПРИМЕЧАНИЯ

Инерционная лента должна располагаться только вдоль края пола багажного отделения, как показано на рисунке.

2. Отрегулируйте перегородку до нужной длины.
3. Разблокируйте нужный ползунок крепления и присоедините инерционную ленту и перегородку.
4. Когда ползунок крепления будет в незафиксированном положении, нажмите на механизм и сдвиньте его в требуемое положение по направляющей багажного отделения.

5. Зафиксируйте ползунок в требуемом положении.
6. Чтобы извлечь инерционную ленту и перегородку из ползунка, разблокируйте ползунок, надавите на кнопку блокировки/разблокировки и извлеките инерционную ленту и разделитель.