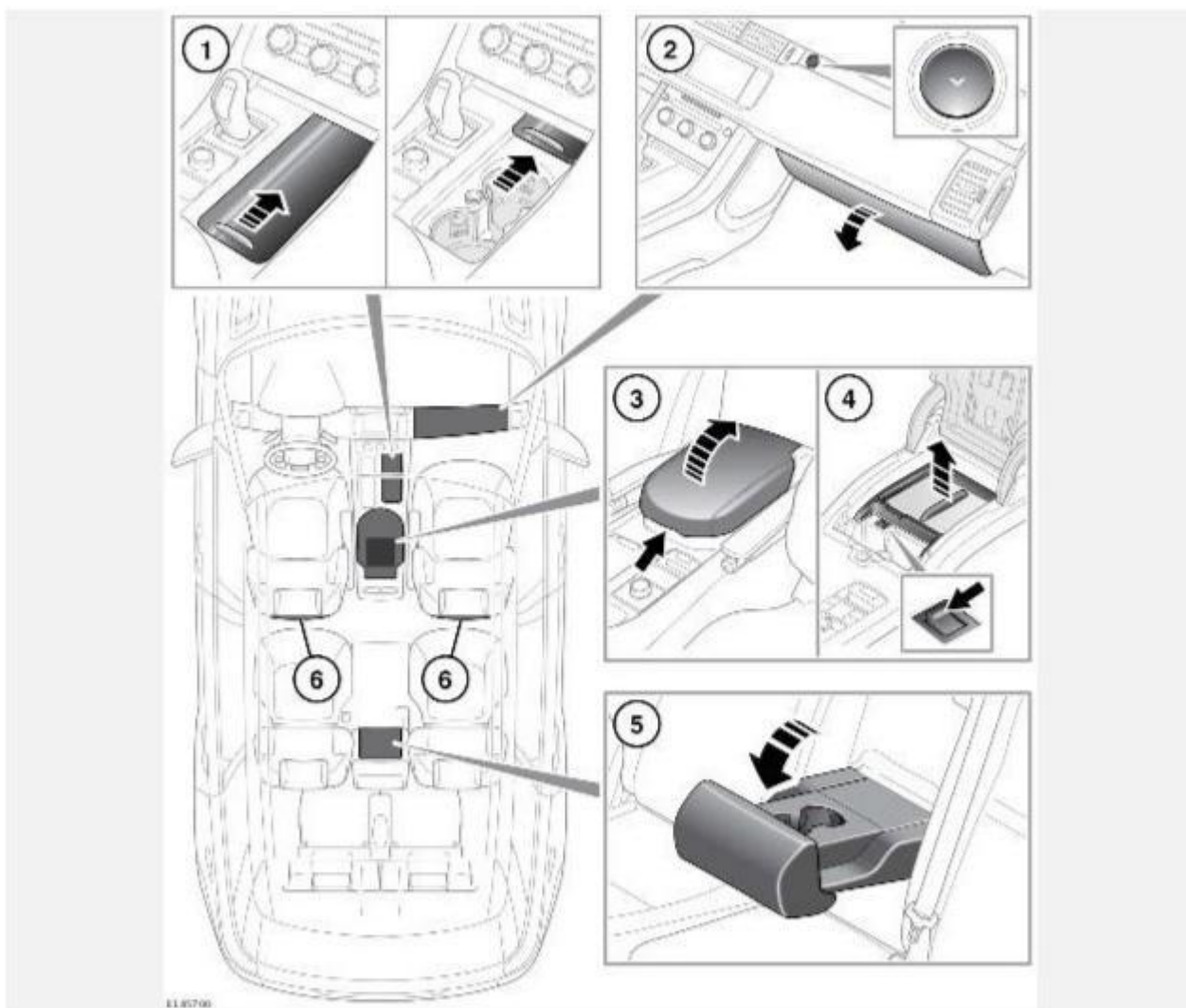


ОТСЕКИ ДЛЯ ХРАНЕНИЯ



ВНИМАНИЕ!

Убедитесь в том, что предметы в автомобиле надежно закреплены и их перемещение исключено. В случае аварии, резкого торможения или маневра незакрепленные предметы могут стать причиной травмы.

ВНИМАНИЕ!

Не пейте и не используйте подстаканники во время управления автомобилем.

1. Подстаканники передних сидений: для получения доступа сдвиньте панель. Нажмите и отпустите, чтобы закрыть.
2. Перчаточный ящик: нажмите кнопку, чтобы открыть.
3. Отсек для хранения и мини-холодильник на центральной консоли: нажмите кнопку для доступа к отсеку.

ПРИМЕЧАНИЯ

Резиновый коврик на дне центральной консоли позволяет удобно разместить компакт-диски.

4. Мини-холодильник: включение и выключение с помощью переключателя на внутренней передней кромке. Индикатор включается с небольшой задержкой после

нажатия на выключатель. Охлаждаемый отсек работает лучше при использовании охлаждающего лотка.

ПРИМЕЧАНИЯ

Охлаждаемый отсек работает только при включенном зажигании.

ПРИМЕЧАНИЯ

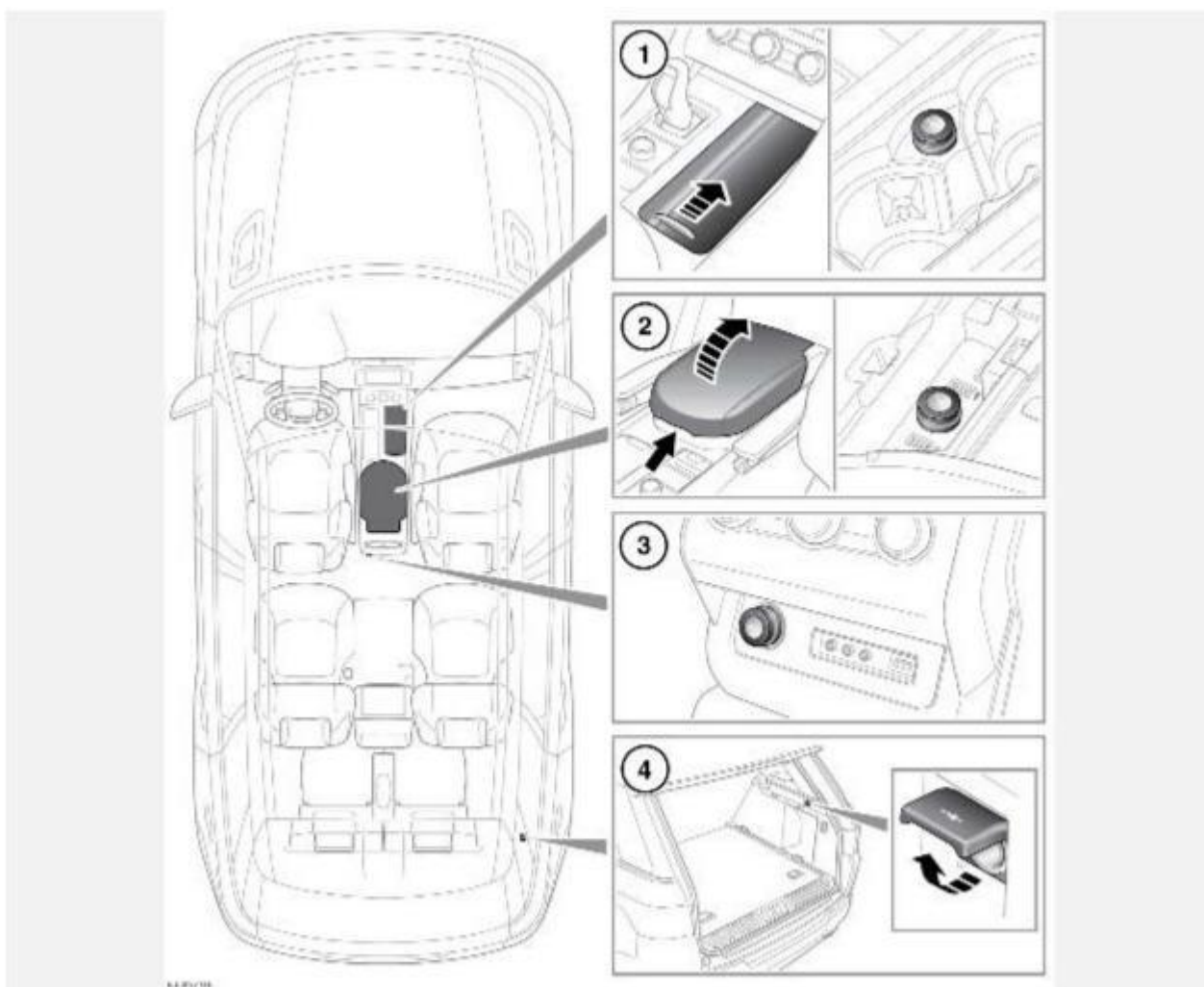
Охлаждаемый отсек не является холодильником и не способен обеспечивать такие низкие температуры, как холодильник. Многократные или длительные открывания охлаждаемого отсека ухудшают его способность поддерживать пониженную температуру.

ОСТОРОЖНО!

Следует выключать охлаждаемый отсек, когда он не нужен, чтобы не разряжать аккумуляторную батарею.

5. Подстаканники задних сидений: сложите центральный подлокотник.
6. Карманы для карт.

ДОПОЛНИТЕЛЬНЫЕ РАЗЪЕМЫ ПИТАНИЯ



ОСТОРОЖНО!

Только для разрешенных устройств. Использование неодобренного оборудования может привести к повреждению электросистемы автомобиля и/или разряду аккумуляторной батареи. При возникновении сомнений обратитесь к дилеру / в авторизованную мастерскую.

ОСТОРОЖНО!

Использование дополнительного оборудования в течение длительного периода должно осуществляться при работающем двигателе. В противном случае может произойти разрядка аккумуляторной батареи.

1. Переднее гнездо питания.
2. Разъем питания на центральной консоли.
3. Заднее гнездо для подключения дополнительного оборудования.
4. Гнездо питания в багажном отделении.

ПРИМЕЧАНИЯ

Гнезда питания могут использоваться для подключения одобренного дополнительного оборудования с максимальной потребляемой мощностью 180 Вт.