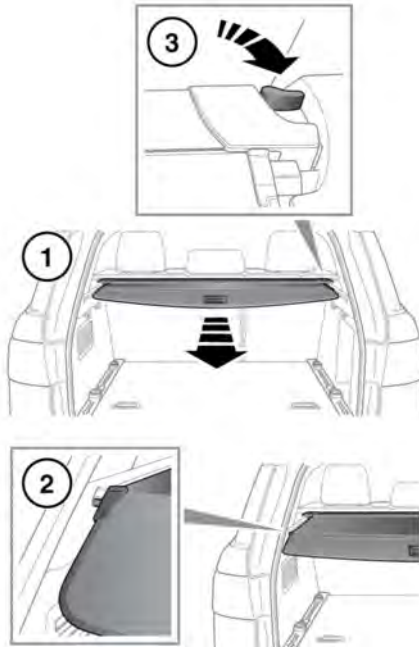


КРЫШКА БАГАЖНОГО ОТДЕЛЕНИЯ



E160K71



Не оставляйте в автомобиле крышку багажного отделения незакрепленной. В случае удара или неожиданного маневра крышка багажного отделения может стать причиной тяжелой травмы или гибели.



Не размещайте предметы на крышке багажного отделения. В случае удара или неожиданного маневра незакрепленные предметы могут стать причиной тяжелой травмы или гибели.

1. Потяните за жесткую секцию крышки, чтобы развернуть ее.
2. Установите концы в посадочные места, предусмотренные по сторонам багажного отделения. Чтобы свернуть крышку багажного отделения, извлеките ее концы из углублений и дайте мягкой части крышки свернуться в корпус.
3. Чтобы снять крышку, поверните рычаг разблокировки, чтобы разблокировать узел и извлечь пальцы из гнезд.



Для предотвращения травм запрещается оставлять крышку багажного отделения в установленном положении, когда на третьем ряду сидений находятся пассажиры.



Перед перемещением сидений уберите сложенную крышку багажного отделения.



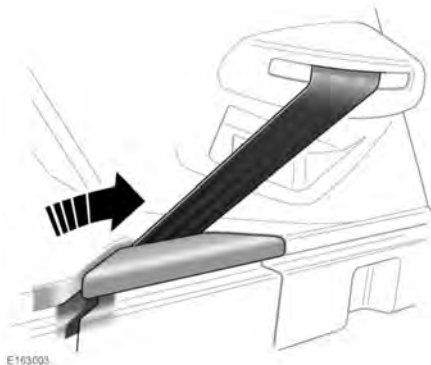
Не пытайтесь поднять вертикально сложенные сиденья второго ряда или наклонить их вперед для доступа к сиденьям третьего ряда. Если позади них находится сложенная крышка багажного отделения, это действие может привести к повреждению сиденья и крышки.

Чтобы установить крышку, вставьте левую сторону крышки в углубление. Вставьте правую сторону, затем надавите на крышку так, чтобы раздался щелчок.

Перевозка груза

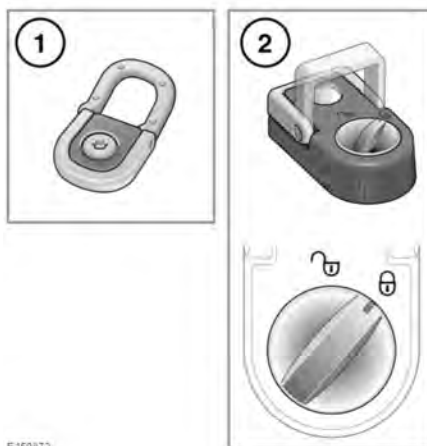
Ремни безопасности третьего ряда сидений

Крышку багажного отделения можно использовать, даже если ремни безопасности сидений третьего ряда по-прежнему присоединены ко внешним замкам.



Чтобы развернуть и вытянуть крышку багажного отделения, не задев ремни безопасности, расположите ремень безопасности в зажиме на панели отделки в задней части багажного отделения. Для получения информации о ремнях безопасности сидений третьего ряда см. **37, ИСПОЛЬЗОВАНИЕ РЕМНЕЙ БЕЗОПАСНОСТИ.**

ТОЧКИ КРЕПЛЕНИЯ БАГАЖА



⚠ Все предметы, перевозимые в багажном отделении, должны быть надежно закреплены.

1. В задней части пола багажного отделения находятся четыре ползунка, помогающие надежно закрепить крупный багаж.

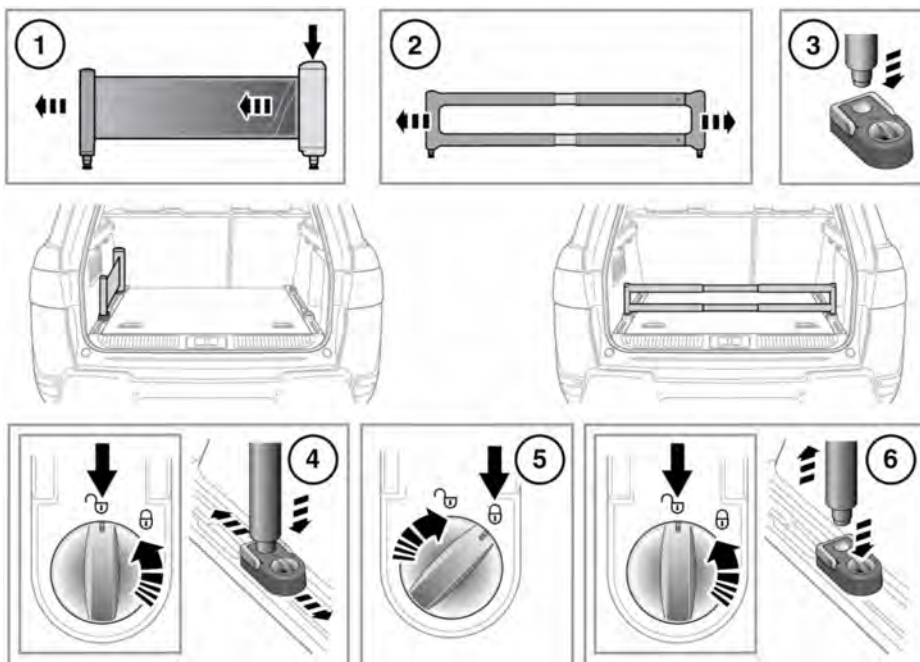
2. Если на автомобиле предусмотрены регулируемые ползунки крепления, сначала поверните кнопку блокировки против часовой стрелки для их отпирания. Нажмите кнопку и сдвиньте в необходимое положение по направляющим. Отпустите кнопку, чтобы зафиксировать положение. Слегка сдвиньте ползунков крепления до щелчка. Это означает, что она закреплена. Для блокировки поверните кнопку по часовой стрелке.

Примечание: *Различные средства для крепления багажа можно приобрести у дилера/в авторизованной мастерской компании.*

ПЕРЕГОРОДКА БАГАЖНОГО ОТСЕКА

Перегородка багажного отсека позволяет обеспечить надежное размещение багажа в багажном отделении.

Устанавливаемые на пол направляющие создают каналы для крепления, охватывающие всю ширину багажного отделения. В них можно установить гибкую инерционную ленту или жесткую телескопическую перегородку для крепления мягких и жестких предметов любой формы и размера.



E150873

1. Надавите и вытяните инерционную ленту на нужную длину.

Примечание: Инерционная лента должна располагаться только вдоль края пола багажного отделения, как показано на рисунке.

2. Отрегулируйте перегородку до нужной длины.

3. Разблокируйте нужный ползунок и присоедините инерционную ленту/перегородку.

4. Когда ползунок находится в незафиксированном положении, нажмите на кнопку и установите ее в требуемое положение на направляющей багажного отделения.
5. Зафиксируйте ползунок в требуемом положении.
6. Чтобы извлечь инерционную ленту/перегородку из ползунка, разблокируйте его, надавите на кнопку блокировки/разблокировки и извлеките инерционную ленту/разделитель.