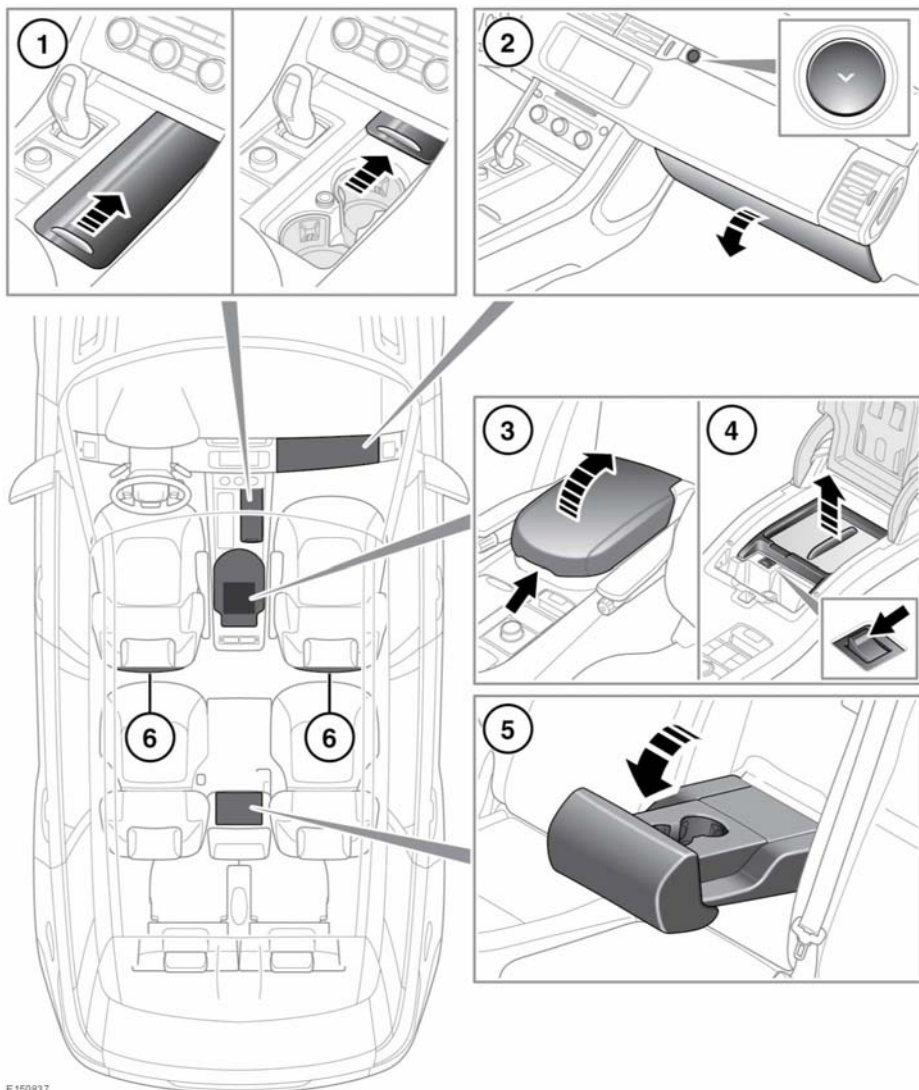


## ОТСЕКИ ДЛЯ ХРАНЕНИЯ





Убедитесь в том, что предметы в автомобиле надежно закреплены и их перемещение исключено. В случае аварии, резкого торможения или маневра незакрепленные предметы могут стать причиной травмы.



Не пейте и не используйте подстаканники во время управления автомобилем.

1. Подстаканники передних сидений: для получения доступа сдвиньте панель. Нажмите и отпустите, чтобы закрыть.
2. Перчаточный ящик.
3. Ящик для мелких предметов/мини-холодильник на центральной консоли.

*Примечание: Резиновый коврик на дне центральной консоли позволяет удобно разместить компакт-диски.*

4. Охлаждаемый отсек: включение и выключение с помощью переключателя на внутренней кромке. Индикатор включается с небольшой задержкой после нажатия на выключатель. Охлаждаемый отсек работает лучше при использовании охлаждающего лотка.

*Примечание: Охлаждаемый отсек работает только при включенном зажигании.*

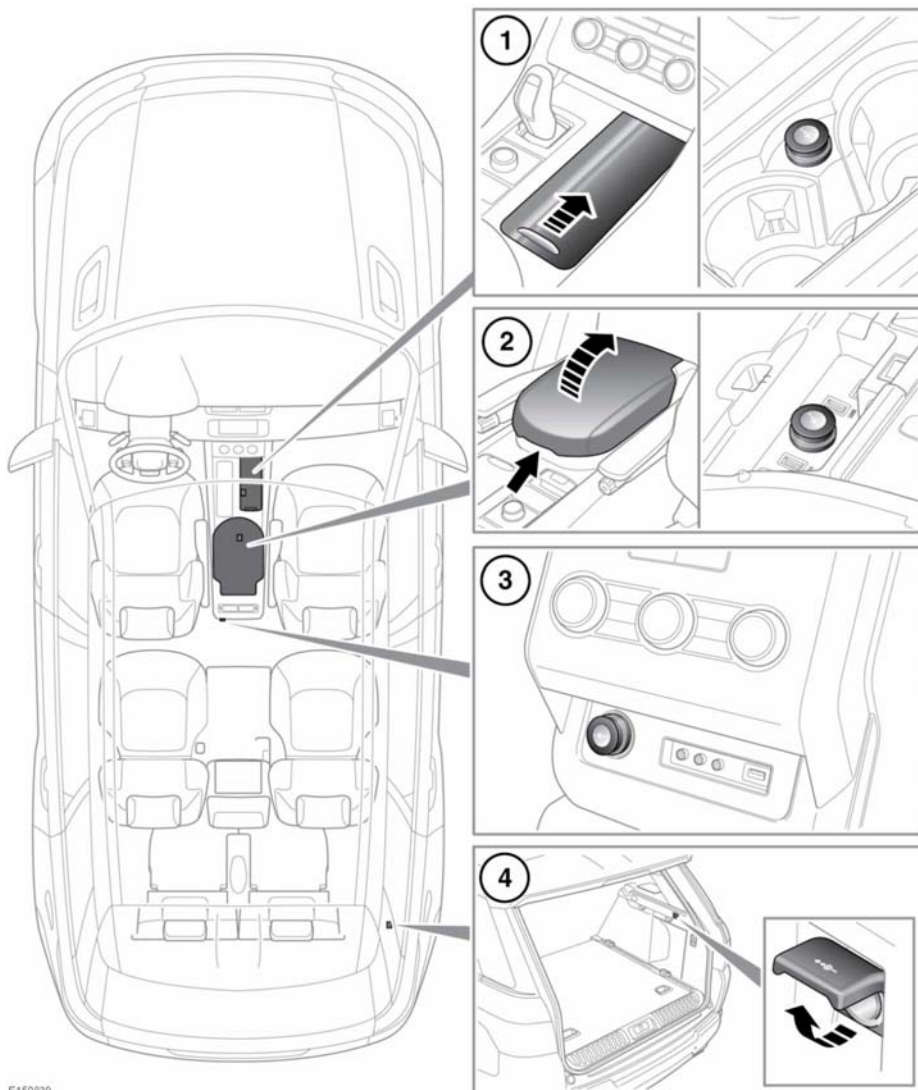


Следует выключать охлаждаемый отсек, когда он не нужен, чтобы не разряжать аккумуляторную батарею.

5. Подстаканники задних сидений: сложите центральный подлокотник.

6. Карманы для карт.

## ГНЕЗДА ПИТАНИЯ ДОПОЛНИТЕЛЬНОГО ОБОРУДОВАНИЯ




E150639

1. Переднее гнездо питания.
2. Центральное гнездо питания.

3. Заднее гнездо для подключения дополнительного оборудования.

#### 4. Гнездо питания в багажном отделении.

-  Используйте только одобренное Land Rover дополнительное оборудование. Использование неодобренного оборудования может привести к повреждению электросистемы автомобиля. Если вы не можете самостоятельно решить этот вопрос, обратитесь к дилеру/в авторизованную мастерскую.
-  Использование дополнительного оборудования в течение длительного периода должно осуществляться при работающем двигателе. В противном случае может произойти разрядка аккумуляторной батареи.

**Примечание:** *Гнезда питания могут использоваться для подключения одобренного дополнительного оборудования с максимальной потребляемой мощностью 180 Вт.*