

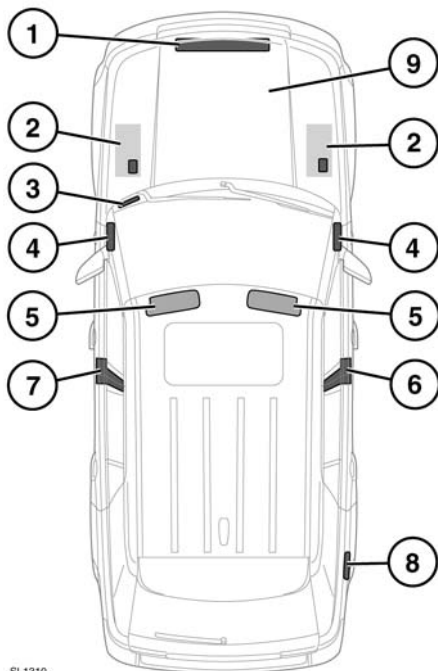
РАСПОЛОЖЕНИЕ ПРЕДУПРЕЖДАЮЩИХ ТАБЛИЧЕК



Предупреждающие таблички с этим символом, расположенные на различных компонентах автомобиля, означают: не прикасаться и не регулировать компоненты, пока не прочтаете соответствующие инструкции в руководстве.



Таблички с таким символом указывают на то, что система зажигания работает под высоким напряжением. не прикасаться к компонентам системы зажигания, пока выключатель стартера включен.



SL1310

1. Платформа защелки капота – табличка кондиционера.
2. Верхняя панель аккумуляторной батареи – предупреждающие символы на батарее.
3. VIN выштампован на табличке, видимой сквозь нижнюю левую часть ветрового стекла.

Примечание: При обращении к дилеру/ в технический центр у вас могут запросить номер VIN.

4. Край панели приборов (со стороны пассажира) – табличка подушки безопасности пассажира.
5. Солнцезащитный козырек – табличка подушки безопасности, табличка правил обращения с автомобилем.
6. Основание правой стойки В – табличка давления в шинах, предупреждающая табличка о подушках безопасности. Правая стойка В – табличка с VIN автомобиля (Китай).
7. Левая стойка В – предупреждающая табличка о подушках безопасности, табличка с VIN автомобиля.
8. Внутренняя поверхность лючка топливноналивной горловины – марка топлива.
9. Номер двигателя: нанесен на правую сторону блока цилиндров или на крышку распредвала.

Необходимо ознакомиться с этими табличками для обеспечения безопасной эксплуатации автомобиля и использования его функций.

ИДЕНТИФИКАЦИОННЫЙ НОМЕР АВТОМОБИЛЯ (VIN)

VIN – это уникальный номер, идентифицирующий ваш автомобиль. В отличие от регистрационного номера автомобиля его нельзя переносить, он закреплен за вашим автомобилем на протяжении всего срока эксплуатации.

ТАБЛИЧКА С ДАТОЙ ВЫПУСКА АВТОМОБИЛЯ (только для Австралии)

На этой табличке указан месяц и год, когда автомобиль сошел с конвейера, то есть дата сборки автомобиля (кузова и узлов силового агрегата).

Дата выпуска автомобиля указана на табличке давления в шинах, прикрепленной к правой стойке «В».