

ПЕРЕДНИЕ И ЗАДНИЕ БУКСИРОВОЧНЫЕ ПРОУШИНЫ



Буксировочные проушины в передней и в задней части автомобиля предназначены только для эвакуации по дороге. Их использование для каких-либо других целей может привести к повреждению автомобиля и тяжелым травмам.



Перед поездкой по бездорожью снимайте крышку передней и задней буксировочных проушин во избежание их повреждения или утраты.

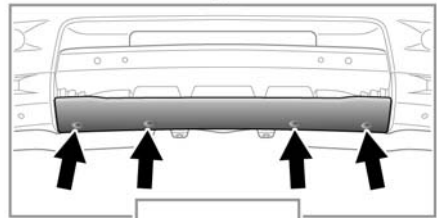
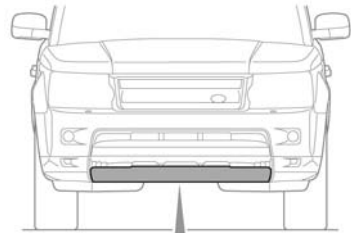
ЭВАКУАЦИЯ АВТОМОБИЛЯ НА БЕЗДОРОЖЬЕ



Если предполагается использовать буксировочные проушины для эвакуации на бездорожье, необходимо пройти курс обучения вождению по бездорожью, а именно приемам эвакуации автомобиля на бездорожье.

Дополнительную информацию по обучению технике эвакуации на бездорожье можно найти на сайте <http://www.landroverexperience.com>.

ПЕРЕДНЯЯ ТОЧКА КРЕПЛЕНИЯ БУКСИРОВОЧНОЙ ПРОУШИНЫ



SL 1306

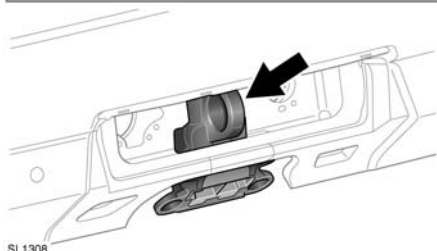
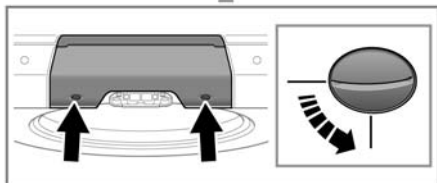
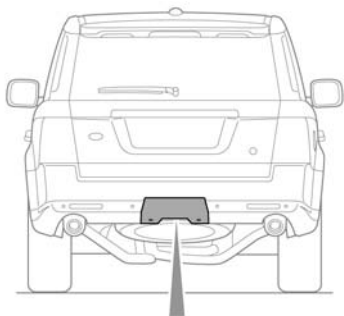
Передняя точка крепления буксировочной проушины расположена в нижней части переднего бампера и закрыта съемной панелью.

1. Поверните каждую из защелок на 90 градусов против часовой стрелки монетой (или чем-нибудь подобным).
2. Для снятия панели опустите верхний край и потяните крышку вперед.
3. Чтобы установить ее, убедитесь, что два выступа на нижней кромке совмещены с отверстиями на панели кузова.
4. Закрепите крышку, повернув каждое крепление на 90 градусов по часовой стрелке.

ЗАДНЯЯ ТОЧКА КРЕПЛЕНИЯ БУКСИРОВОЧНОЙ ПРОУШИНЫ

Задняя точка крепления буксировочной проушины расположена в нижней части заднего бампера и закрыта съемной панелью.

Задняя точка крепления буксировочной проушины может при необходимости использоваться для буксировки другого автомобиля.



SL1308

1. Поверните каждую из защелок на 90 градусов против часовой стрелки монетой (или чем-нибудь подобным) для высвобождения нижнего края.
2. Поверните панель для высвобождения верхних крючков.
3. Снимите панель.
4. Для установки поместите крышку на место и совместите четыре выступа на верхнем крае с отверстиями на панели кузова.
5. Для закрепления крышки поверните фиксаторы на 90 градусов по часовой стрелке.

БУКСИРОВКА АВТОМОБИЛЯ С ОПОРОЙ НА ЧЕТЫРЕ КОЛЕСА



Не удаляйте электронный ключ из автомобиля, иначе рулевая колонка будет заблокирована.



Если предполагается отключить аккумуляторную батарею, необходимо предварительно разблокировать рулевую колонку. После отключения аккумуляторной батареи разблокировать рулевую колонку невозможно.



Если при буксировке двигатель включить невозможно, усилители тормозов и рулевого управления действовать не будут. Поэтому потребуется больше усилий для управления и торможения, а также также значительно увеличится тормозной путь.



Буксировку автомобиля производите только передним ходом, со всеми четырьмя колесами на земле. Буксировка задним ходом с двумя колесами на земле приводит к серьезным повреждениям трансмиссии.



Автомобиль следует буксировать на расстояние не более 50 км (30 миль) со скоростью не более 50 км/ч (30 миль/ч). Буксировка на большее расстояние или с большей скоростью может привести к серьезным повреждениям коробки передач.



Не допускается буксировка автомобиля, в котором передача не установлена на нейтраль или заблокирован задний электронный дифференциал.

Ваш автомобиль имеет постоянный привод на четыре колеса и оборудован системой блокировки рулевого колеса. Для того, чтобы не допустить повреждения автомобиля, строго соблюдайте следующую процедуру.

1. Прикрепите буксировочное приспособление эвакуатора к буксировочной проушине автомобиля.
2. Включив стояночный тормоз, включите зажигание.
3. Нажмите на педаль тормоза и поставьте рычаг переключения передач на нейтраль.
4. Выключите зажигание и оставьте электронный ключ в безопасном месте в автомобиле.
5. Зажигание можно включить, чтобы работали индикаторы, стоп-сигналы и пр.
6. Перед началом буксировки выключите стояночный тормоз.



Зажигание, оставленное включенным на длительное время, приводит к разрядке батареи.

ПОСЛЕ БУКСИРОВКИ С ОПОРОЙ НА ЧЕТЫРЕ КОЛЕСА

1. Включите стояночный тормоз.
2. Включите зажигание и нажмите на педаль тормоза.
3. Переключите селектор автоматической коробки передач в положение стоянки.
4. Выключите зажигание и извлеките электронный ключ из автомобиля.
5. Снимите буксировочное приспособление с буксировочной проушины и установите на место ее крышку.



При отсоединении буксировочного оборудования соблюдайте особые меры предосторожности. Автомобиль может покатиться, если имеется уклон, что может привести к тяжелым травмам.