

МОДИФИКАЦИИ ДЛЯ ЛЮДЕЙ С ОГРАНИЧЕННЫМИ ФИЗИЧЕСКИМИ ВОЗМОЖНОСТЯМИ

При необходимости внести конструктивные изменения для водителя или пассажиров с ограниченными физическими возможностями обратитесь к дилеру компании или в ее технический центр.

ИНТЕРВАЛЫ ТЕХНИЧЕСКОГО ОБСЛУЖИВАНИЯ

Водитель получает уведомление о следующем техническом обслуживании через информационный модуль, где отображается пробег или время до следующего обслуживания. При превышении этого расстояния или времени на дисплее отображается отрицательное (–) значение, указывающее на просроченное обслуживание.

Отображаться может как один тип указателя срока обслуживания, так и оба (расстояние и время).

СЕРВИСНАЯ КНИЖКА

После проведенного обслуживания и проверок проверьте наличие в книжке подписи и печати обслуживающей организации.

СИСТЕМА ПОДУШЕК БЕЗОПАСНОСТИ



Компоненты, из которых состоит система подушек безопасности, чувствительны к электрическим и механическим воздействиям, которые могут повредить систему и стать причиной непреднамеренного раскрытия или неисправности блока подушек безопасности.

Для предотвращения неисправности системы подушек безопасности всегда консультируйтесь у дилера компании или в ее техническом центре перед внесением следующих изменений:

- установка электронного оборудования, такого как мобильный телефон, приемопередатчик или автомобильная мультимедийная система;
- установка устройств, которые крепятся к передней части автомобиля;
- какие-либо изменения передней части автомобиля;
- какие-либо изменения, включающие удаление или ремонт электропроводки или компонента рядом с компонентами системы подушек безопасности, в том числе рулевое колесо, рулевая колонка, приборы и приборная панель;
- любые изменения приборной панели или рулевого колеса.

ПРОТИВОУГОННАЯ СИСТЕМА



Не допускаются никакие усовершенствования и модернизация противоугонной системы. Подобные изменения могут привести к отказу системы.

ОБСЛУЖИВАНИЕ, ВЫПОЛНЯЕМОЕ ВЛАДЕЛЬЦЕМ



О любых значительных или резких падениях уровня жидкости или неравномерном износе шин следует немедленно сообщать квалифицированным специалистам.

В период между регламентным техническим обслуживанием необходимо выполнять ряд несложных проверок.

ЕЖЕДНЕВНЫЕ ПРОВЕРКИ

- Исправность приборов освещения, звукового сигнала, указателей поворотов, стеклоочистителя, омывателей и сигнализаторов.
- Работоспособность ремней безопасности и тормозов.
- Проверка днища кузова на предмет следов жидкости, свидетельствующих о наличии утечек.

ЕЖЕНЕДЕЛЬНЫЕ ПРОВЕРКИ

- Уровень масла в двигателе.
- Уровень охлаждающей жидкости двигателя.
- Уровень тормозной жидкости.
- Уровень рабочей жидкости гидроусилителя рулевого управления.
- Уровень жидкости в бачке омывателя.
- Давление в шинах и их состояние.
- Работоспособность кондиционера.

Примечание: Если автомобиль движется на высокой скорости продолжительное время, уровень масла в двигателе следует проверять чаще.

ПОЕЗДКИ В СЛОЖНЫХ УСЛОВИЯХ

При эксплуатации автомобиля в особо сложных условиях необходимо уделять больше внимания требованиям по обслуживанию.

Тяжелые условия эксплуатации включают:

- поездки по пыльным дорогам и/или по песку;
- поездки по неровным и/или грязным дорогам и/или преодоление водных преград;
- поездки в сильную жару или мороз;
- буксировка прицепа или поездки в горных условиях;
- езда по дорогам, посыпанным сухой солью или другими корродирующими веществами.

Обратитесь за рекомендациями к дилеру/в технический центр компании Land Rover.

СНИЖЕНИЕ ТОКСИЧНОСТИ ОТРАБОТАВШИХ ГАЗОВ

Автомобиль оснащен разнообразным оборудованием для снижения токсичности отработавших газов и отвода топливных паров и отвечает требованиям данного региона. Вы должны знать, что несанкционированная замена, модернизация или внесение изменений в конструкцию этого оборудования владельцем или на станции техобслуживания может быть незаконной и может наказываться по закону.

Кроме того, нельзя изменять регулировки двигателя. Они установлены так, чтобы обеспечить соответствие автомобиля строгим нормам по токсичности отработавших газов. Неправильно установленные параметры настройки двигателя могут негативно повлиять на токсичность отработавших газов, мощность двигателя и расход топлива. Это может привести также к перегреву и последующему повреждению каталитического нейтрализатора и самого автомобиля.

ПРОТИВОСАЖЕВЫЙ ФИЛЬТР (DPF)

Противосажевый фильтр (DPF) является частью системы снижения токсичности, установленной на автомобиле. Противосажевый фильтр удаляет большую часть вредных углеродных микросфер (сажи) перед их выходом из системы выпуска. Это достигается фильтрацией мелких частиц, которые накапливаются, а затем сгорают и фильтр опустошается.


ФИЛЬТР DPF ПОЛОН.

СМ. РУКОВОДСТВО – при появлении этого сообщения водителю необходимо выполнить регенерацию фильтра DPF как можно скорее.

ФИЛЬТР DPF ПОЛОН ОБРАТИТЕСЬ

К ДИЛЕРУ – при появлении этого сообщения необходимо как можно скорее доставить автомобиль к дилеру/в технический центр компании.

ПРОЦЕДУРА РЕГЕНЕРАЦИИ DPF

 Процедура регенерации создает высокую температуру в противосажевом фильтре. Пространство под автомобилем может сильно нагреваться – это не является признаком неисправности. Выделяющегося тепла может быть достаточно для воспламенения находящихся рядом легковоспламеняющихся материалов, таких как трава, бумага и т.д.

Если на информационной панели появляется сообщение **ФИЛЬТР DPF ПОЛОН. СМ. РУКОВОДСТВО** выполните следующую процедуру.

Примечание: При выполнении этой процедуры следует соблюдать соответствующие ограничения скорости, нормы и правила.

1. Прогрейте двигатель на ходу до нормальной рабочей температуры. Прогрев двигателя до рабочей температуры не следует выполнять на холостых оборотах.

2. Двигайтесь еще двадцать минут с постоянной скоростью от 75 км/ч (45 миль/ч) до 120 км/ч (75 миль/ч).

Примечание: Поддержание постоянной скорости позволяет осуществить более эффективную регенерацию DPF. Поэтому рекомендуется использовать для этого систему круиз-контроля (по возможности).


3. При успешной регенерации предупреждение исчезнет. Если сообщение остается, повторите процесс.

Примечание: Если после трехкратного выполнения регенерации предупреждение не исчезает, обратитесь к дилеру/в технический центр компании.

ДИНАМОМЕТРИЧЕСКИЕ СТЕНДЫ

Любые динамометрические проверки должны проводиться только квалифицированным механиком, который знаком с порядком проведения таких испытаний и требованиями безопасности, установленными для дилеров/технических центров Land Rover.

БЕЗОПАСНОСТЬ В ГАРАЖЕ

-  **Непосредственно после поездки не прикасайтесь к компонентам систем выпуска и охлаждения, пока двигатель не остынет.**
-  **Не оставляйте автомобиль с работающим двигателем в зоне без вентиляции – выхлопные газы токсичны и крайне опасны.**
-  **Нельзя находиться под автомобилем, если единственной опорой служит домкрат.**
-  **Руки и одежда не должны соприкасаться с приводными ремнями, шкивами и вентиляторами. Некоторые вентиляторы могут продолжать или начать вращаться после остановки двигателя.**
-  **Снимите металлические браслеты и украшения перед работой в моторном отсеке.**
-  **Не прикасайтесь к электрическим выводам и компонентам при работающем двигателе или включенном стартере.**
-  **Не допускайте соприкосновения инструментов и металлических частей автомобиля с проводами или клеммами аккумуляторной батареи.**

ТОПЛИВНАЯ СИСТЕМА



Разбирать или заменять какие-либо компоненты топливной системы разрешается только квалифицированным специалистом, имеющим соответствующую подготовку.



Не подходите близко к моторному отсеку автомобиля с искрообразующими устройствами и лампами, не защищенными пожаробезопасным колпаком.



Надевайте защитную одежду, а когда необходимо – и перчатки из непроницаемого материала.

ТОКСИЧНЫЕ ЖИДКОСТИ

Используемые в автомобилях жидкости токсичны, поэтому не допускайте их употребления и контакта с открытыми ранами.

Для личной безопасности всегда читайте и соблюдайте все инструкции, указанные на наклейках и емкостях.

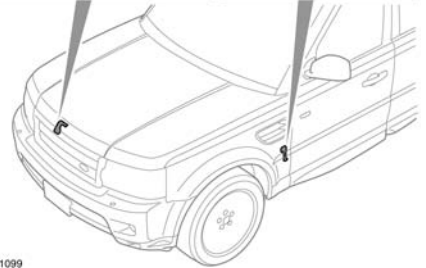
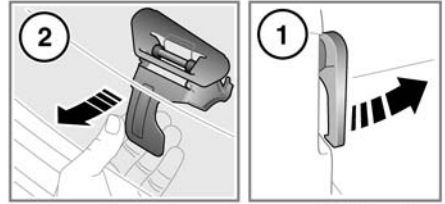
ОТРАБОТАННОЕ МОТОРНОЕ МАСЛО

Длительный контакт с моторным маслом может стать причиной серьезных кожных заболеваний, в том числе дерматита или рака кожи. После контакта всегда тщательно мойте руки.



Слив отработанного масла в канализацию, водоёмы и на грунт противозаконен. Для утилизации отработанного масла и токсичных химикатов используйте специально отведенные для этого места.

ОТКРЫВАНИЕ КАПОТА



SL1099

1. Потяните ручку замка капота, которая находится в левой передней нише для ног.
2. Поднимите предохранительную защелку капота, расположенную под центральной точкой капота, и поднимите капот.

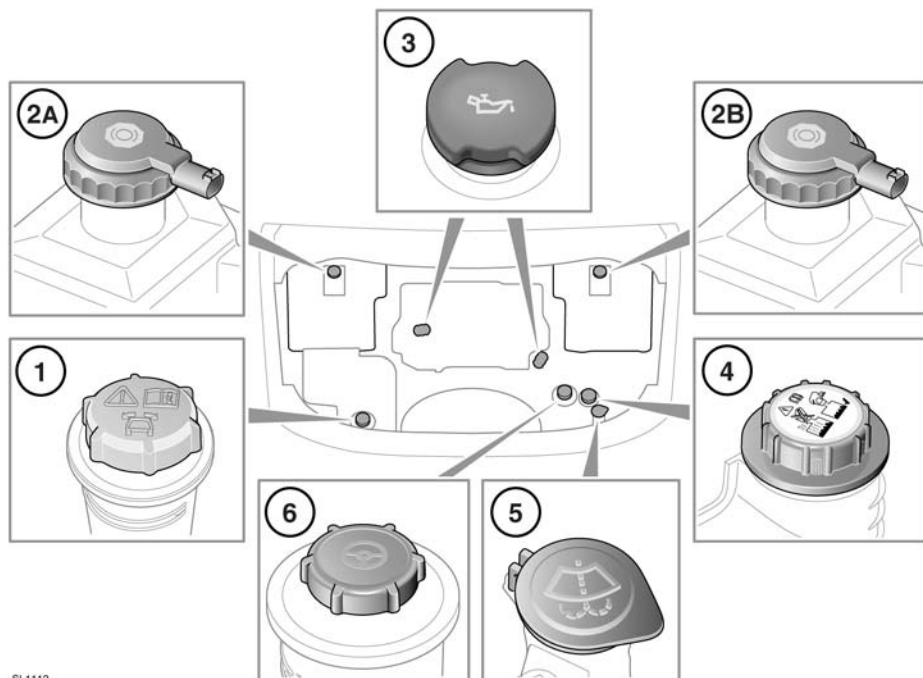
ЗАКРЫВАНИЕ КАПОТА



Не ездите с капотом, удерживаемым только одной предохранительной защелкой.

1. Опустите капот до фиксации предохранительной защелки. Обеими руками нажмите на капот до щелчка.
2. Убедитесь в надежной фиксации обеих защелок, попробовав приподнять передний край капота.

ОБЗОР МОТОРНОГО ОТСЕКА – ДИЗЕЛЬНЫЙ ДВИГАТЕЛЬ V6



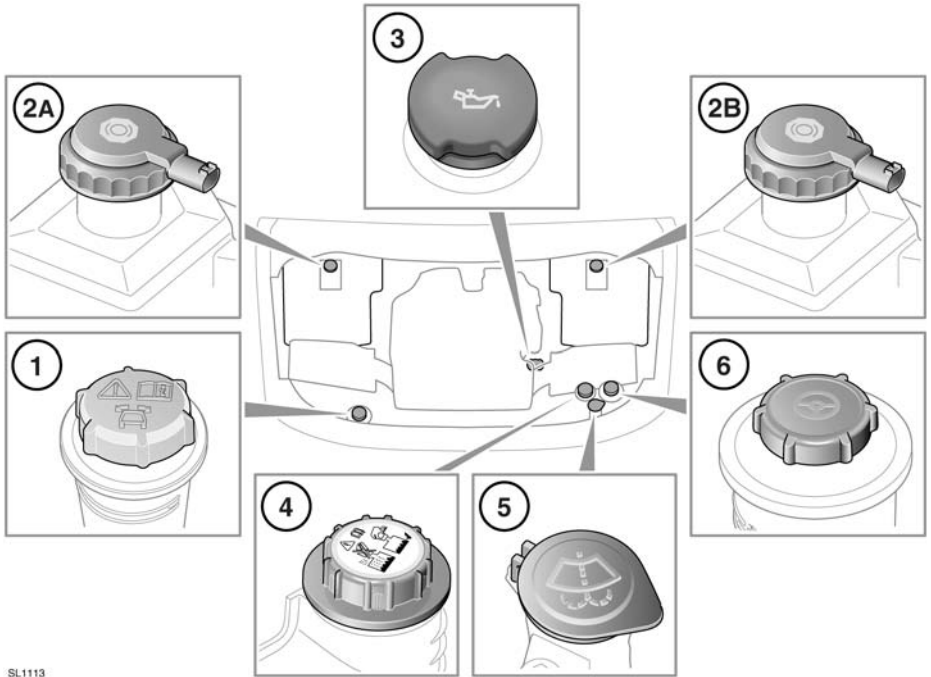
SL1112

1. Крышка бачка жидкости системы динамической стабилизации.
2. Крышка бачка тормозной жидкости:
 - A. Автомобили с правосторонним управлением.
 - B. Автомобили с левосторонним управлением.
3. Крышка маслозаливной горловины двигателя.
4. Крышка заливной горловины охлаждающей жидкости.
5. Крышка заливной горловины жидкости омывателя ветрового стекла.
6. Крышка бачка гидроусилителя рулевого управления.



Не пользуйтесь автомобилем, если есть вероятность попадания протекающей жидкости на горячую поверхность, например, на систему выпуска.

ОБЗОР МОТОРНОГО ОТСЕКА – БЕНЗИНОВЫЙ ДВИГАТЕЛЬ V8



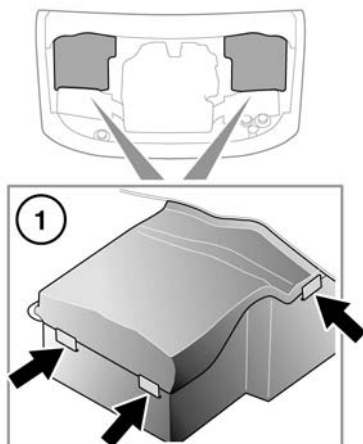
SL1113

1. Крышка бачка жидкости системы динамической стабилизации.
2. Крышка бачка тормозной жидкости:
 - A. Автомобили с правосторонним управлением.
 - B. Автомобили с левосторонним управлением.
3. Крышка маслозаливной горловины двигателя.
4. Крышка заливной горловины охлаждающей жидкости.
5. Крышка заливной горловины жидкости омывателя ветрового стекла.
6. Крышка бачка гидроусилителя рулевого управления.



Не пользуйтесь автомобилем, если есть вероятность попадания протекающей жидкости на горячую поверхность, например, на систему выпуска.

ПОДКАПОТНЫЕ КРЫШКИ – СНЯТИЕ



SL1102

1. Нажмите на выступы, чтобы отсоединить крышку от корпуса.
Примечание: Чтобы облегчить освобождение остальных выступов, сначала отсоедините внутренний выступ на переднем крае крышки.
2. Поднимите передний край крышки и сдвиньте вперед, чтобы снять крышку.

ПОДКАПОТНЫЕ КРЫШКИ – УСТАНОВКА

- ⚠ Перед установкой подкапотных крышек убедитесь в правильном размещении труб, кабелей и прочих элементов между крышкой и корпусом.
1. Задвиньте задний край крышки под резиновую накладку, установленную на панель перегородки.
 2. Убедитесь в том, что передний край находится заподлицо с корпусом, затем нажмите вниз, пока крышка не зафиксируется на посадочном месте.

ЗАСОРЕНИЕ ЖИКЛЕРОВ ОМЫВАТЕЛЯ

⚠ Не включайте жиклеры омывателя во время их прочистки или регулировки. Жидкость омывателя ветрового стекла опасна для глаз и кожи. Всегда читайте инструкции производителя жидкости омывателя и соблюдайте их.

Если жиклёр омывателя засорился, прочистите его тонкой проволокой, вставив ее в жиклёр. После прочистки убедитесь в том, что проволока полностью извлечена. Положение жиклера омывателя ветрового стекла можно отрегулировать. Для этого вставьте конец иглы в жиклер и слегка поверните его.

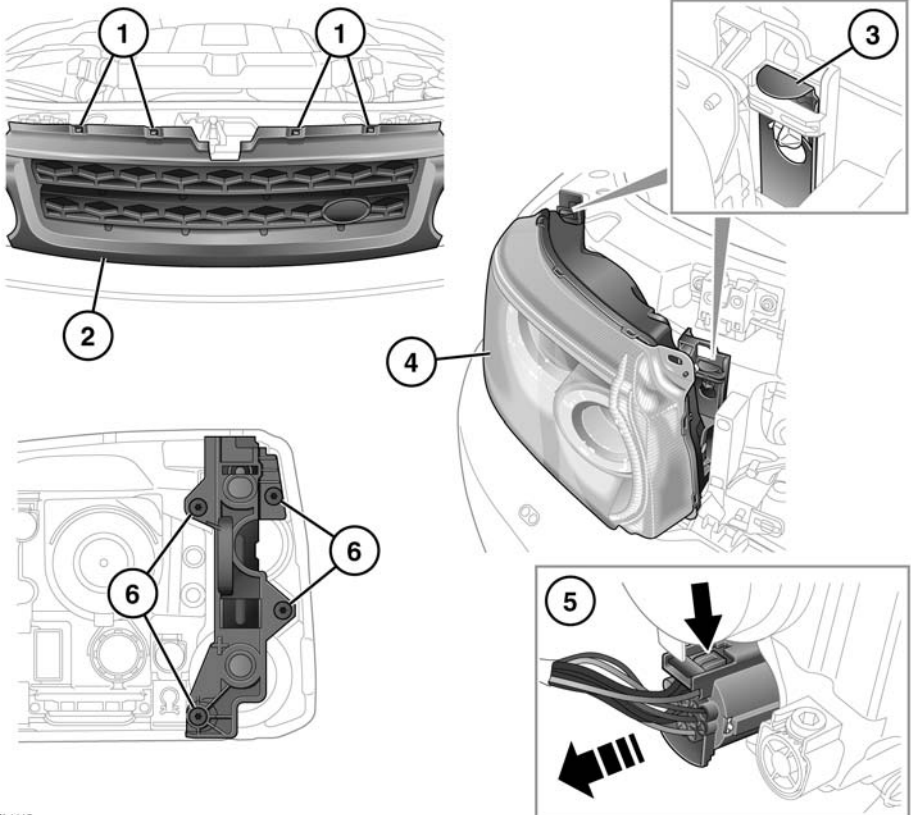
ЗАМЕНА ЛАМПЫ

- ⚠ Перед заменой лампы убедитесь, что зажигание и соответствующая лампа выключены.
- ⚠ При замене обязательно используйте лампы надлежащего типа с соответствующими характеристиками. Если у вас есть сомнения, обратитесь к дилеру или в технический центр Land Rover.

Примечание: В отдельных странах закон требует, чтобы в автомобиле имелись запасные лампы для световых приборов. Комплект сменных ламп вы можете приобрести у дилера компании.

Примечание: После замены лампы фары необходимо проверить регулировку фары на специальном оборудовании.

СНЯТИЕ ФАРЫ



SL1115



Не кладите снятую фару стеклом вниз на твёрдые или абразивные поверхности. Это может привести к появлению царапин на поверхности рассеивателя.

1. Надавите на четыре верхних фиксатора и осторожно потяните решётку вперед.
2. Снимите решётку и уберите ее в безопасное место.

3. Осторожно отожмите выступы фиксаторов задней части фары. При этом придерживайте фару на месте.
4. Удерживая переднюю часть фары, поднимите ее вверх и извлеките из посадочного места в кузове.

Примечание: Фиксаторы (3) могут отогнуться слишком далеко вверх, мешая высвобождению фары. В этом случае следует опустить фиксаторы до положения, в котором фара сможет перемещаться вперед.


- Отсоедините электрический разъем в задней части блока и снимите блок с автомобиля.


Примечание: Положите блок лицевой поверхностью вниз на плоскую мягкую поверхность, чтобы не повредить рассеиватели блока.


- Чтобы получить доступ к указателю поворота, статической фаре и габаритному фонарю, необходимо полностью снять блок-фару в сборе. Чтобы снять направляющую фары в сборе, отверните четыре винта (показаны стрелкой). При установке направляющей не перетягивайте винты.


Примечание: Установка фары выполняется в обратном порядке.


КСЕНОНОВЫЕ ЛАМПЫ

 Замену или обслуживание ксеноновых ламп должен производить только квалифицированный специалист.

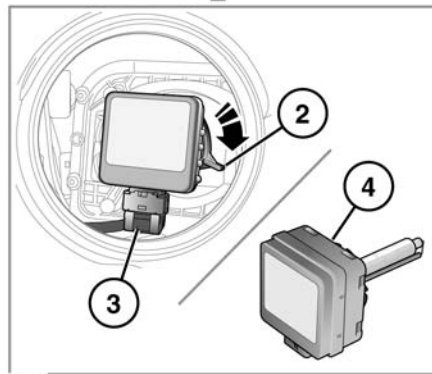
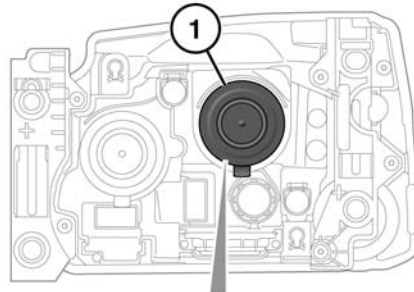
 Для воспламенения газа и пара, используемых в ксеноновых лампах, требуется высокое напряжение. Контакт с таким напряжением может привести к тяжелым травмам.

 Блоки ксеноновых ламп работают при очень высоких температурах. Прежде чем прикасаться к блок-фаре, убедитесь в том, что она остыла.

 Ксеноновые блок-фары содержат высокотоксичную ртуть и представляют опасность.

 По вопросу надлежащей утилизации ксеноновых блок-фар проконсультируйтесь у дилера, в техническом центре Land Rover или в соответствующих местных уполномоченных органах.

ЛАМПА КСЕНОНОВОЙ ФАРЫ



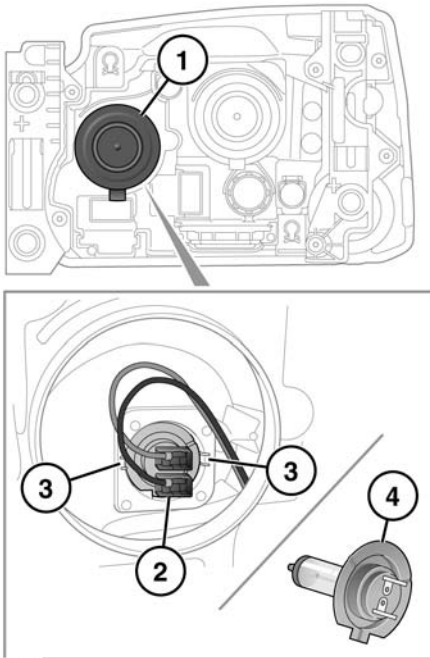
SL1116

- Поверните и поднимите выпуклую крышку.
- Поверните кольцо, фиксирующее лампу в фаре, и извлеките лампу.
- Вытяните разъем питания.
- Извлеките блок лампы.
- Вставьте новый блок лампы и повторите вышеописанные процедуры в обратном порядке. Убедитесь в том, что опоры крышки соединяются с основанием лампы.

ЛАМПА ФАРЫ – ГАЛОГЕНОВАЯ ЛАМПА ДАЛЬНЕГО СВЕТА



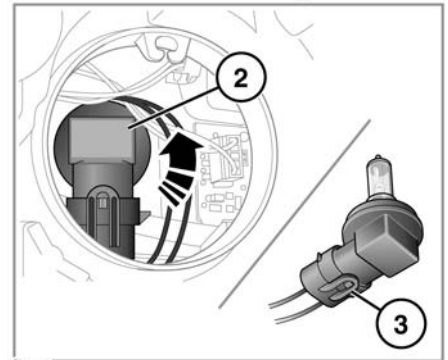
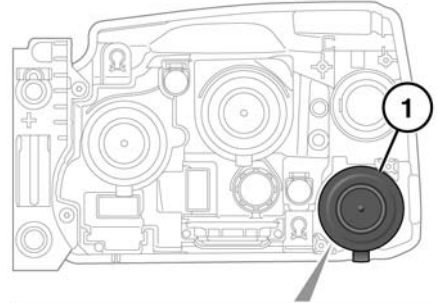
Не прикасайтесь пальцами к таким лампам, для их снятия и установки всегда пользуйтесь тканью. При необходимости очистите лампу метиловым спиртом для удаления следов пальцев.



SL1118

1. Поверните и поднимите выпуклую крышку.
2. Вытяните разъем питания.
3. Освободите лампу из фиксаторов и извлеките ее.
4. Вставьте новую лампу и повторите вышеописанные процедуры в обратном порядке.

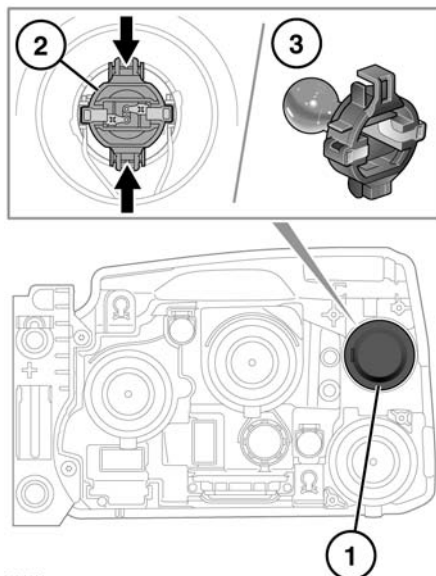
ЛАМПА СТАТИЧЕСКОГО ФОНАРЯ ОСВЕЩЕНИЯ ПРИ ПОВОРОТАХ



SL1119

1. Поверните и поднимите выпуклую крышку.
2. Поверните патрон и извлеките его из фары.
3. Поднимите фиксатор и отсоедините электрический разъем.

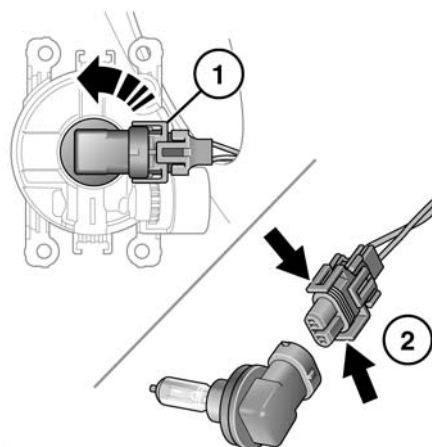
ЛАМПА УКАЗАТЕЛЯ ПОВОРОТА



SL1121

1. Поверните и снимите крышку.
2. Нажмите на зажимы и извлеките патрон лампы из блока.
3. Для извлечения лампы необходимо нажать на нее и повернуть.

ЛАМПА ПЕРЕДНЕЙ ПРОТИВОТУМАННОЙ ФАРЫ

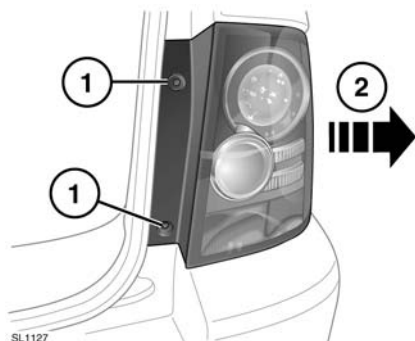


SL1124

1. Поверните патрон лампы (против часовой стрелки) и извлеките его из фонаря.
2. Сожмите две защелки и отсоедините электрический разъем.

СНЯТИЕ ЗАДНЕГО ФОНАРЯ

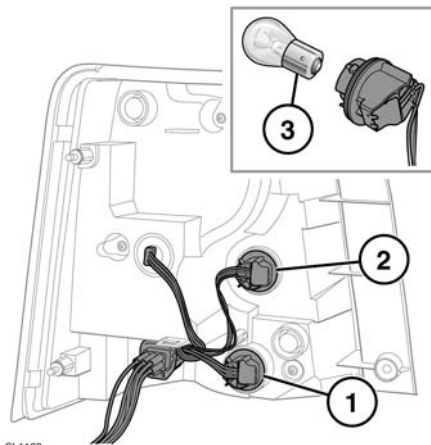
Чтобы заменить лампу в задней блок-фаре, фару необходимо снять с автомобиля.



1. Открыв дверь багажного отделения, выверните два винта в нижнем крае блок-фары.
2. Осторожно потянув блок-фару, извлеките ее из посадочного места.
3. Отсоедините электрический разъем и снимите блок с автомобиля. Положите на плоскую поверхность, покрытую мягким материалом, лицевой частью вниз во избежание повреждения стекла.

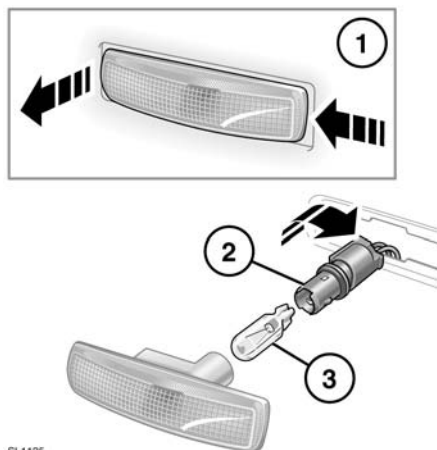
ЗАМЕНА ЛАМП В ЗАДНЕЙ БЛОК-ФАРЕ

Примечание: Указатель поворота, стоп-сигнал и задний габаритный фонарь светодиодные, они не обслуживаются.



1. Задняя противотуманная фара.
2. Фонарь заднего хода.
3. Поверните соответствующий блок лампы и потяните его, чтобы получить доступ к лампе. Для извлечения лампы необходимо нажать на нее, повернуть и потянуть.

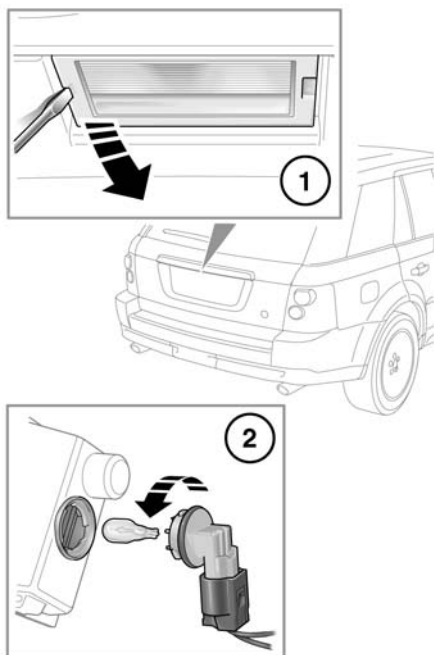
ЛАМПА БОКОВОГО ПОВТОРИТЕЛЯ УКАЗАТЕЛЯ ПОВОРОТА



SL1125

Выполните действия, показанные на иллюстрации. Вставьте новую лампу и установите обратно компоненты.

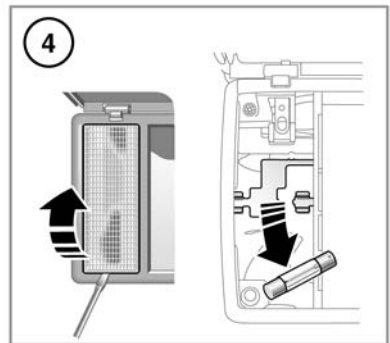
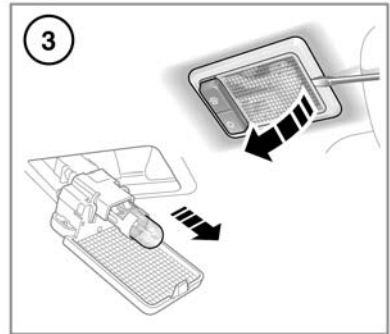
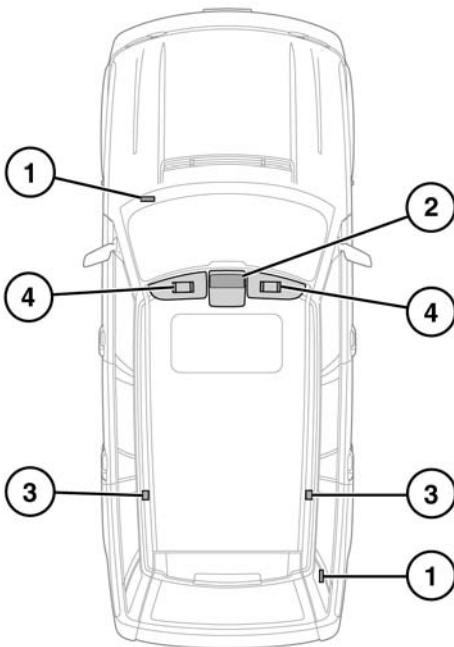
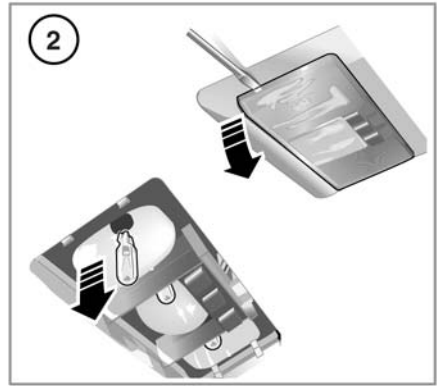
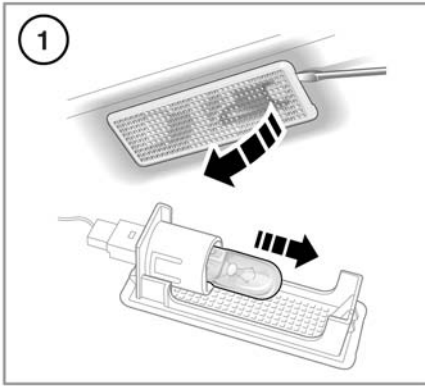
ЛАМПА ОСВЕЩЕНИЯ НОМЕРНОГО ЗНАКА



SL1131

1. С помощью маленькой отвертки с плоским жалом аккуратно снимите фонарь с двери багажного отделения.
2. Поверните против часовой стрелки патрон лампы и потяните, чтобы извлечь его. Потяните и извлеките лампу.

ПЛАФОНЫ ВНУТРЕННЕГО ОСВЕЩЕНИЯ – ЗАМЕНА ЛАМПЫ



Выполните действия, показанные на иллюстрации. Вставьте новую лампу и установите обратно компоненты.

1. Плафоны ниш для ног и подсветки выхода.
2. Плафоны общего и местного освещения.
3. Задние плафоны общего освещения.
4. Фонари подсветки косметических зеркал.

ВОССТАНОВЛЕНИЕ НАСТРОЙКИ СТЕКЛОПОДЪЕМНИКОВ

Для стеклоподъемников требуется настройка, если отсоединяется или разряжается аккумуляторная батарея или происходит перерыв в подаче электропитания.

Настройка производится следующим образом:

1. Полностью закройте окно.
2. Отпустите переключатель, затем поднимите его в положение закрывания и удерживайте в течение 1 секунды.
3. Повторите процедуру для каждого стеклоподъемника.

ВОЗВРАТ ПОТОЛОЧНОГО ЛЮКА В ИСХОДНОЕ ПОЛОЖЕНИЕ

Если при частично открытом люке отсоединяется аккумуляторная батарея или прерывается электропитание, необходимо выполнить повторную калибровку люка.

Подсоединив аккумуляторную батарею или восстановив электропитание, откалибруйте люк следующим образом:

1. Включите зажигание.
2. При закрытом люке нажмите и отпустите переднюю часть переключателя. Люк передвинется в наклонное положение.
3. Нажмите переднюю часть переключателя люка и удерживайте в течение 20 секунд.
4. Через 20 секунд люк начнет двигаться. Удерживайте переднюю часть переключателя в нажатом положении, пока люк полностью не откроется, а затем закроется.
5. После остановки люка отпустите переключатель.

Теперь люк может работать в нормальном режиме.

РЕГИСТРАЦИЯ ПАРАМЕТРОВ

Бортовая система регистрирует и сохраняет текущие диагностические параметры вашего автомобиля. Сюда входят данные о работе и состоянии различных систем и агрегатов, таких как двигатель, положение педали акселератора, рулевое управление или тормоза.

Для правильной диагностики и последующего обслуживания вашего автомобиля специалисты компании Land Rover и лицензированных технических центров могут получать доступ к диагностической информации путем прямого подключения к автомобилю.

ЗАПАСНЫЕ ЧАСТИ И ДОПОЛНИТЕЛЬНОЕ ОБОРУДОВАНИЕ



Установка несертифицированных деталей и оборудования, внесение неразрешенных изменений или модернизация могут представлять опасность и влиять на безопасность автомобиля и пассажиров, а также повлечь за собой аннулирование гарантии.



Компания Land Rover не несет никакой ответственности за гибель, травмы или повреждение оборудования, которые могут возникнуть как прямое следствие установки несертифицированного дополнительного оборудования или внесения неразрешенных модификаций в автомобили Land Rover.

ЧИСТКА АВТОМОБИЛЯ СНАРУЖИ



Перед мойкой автомобиля смойте грязь при помощи шланга.



Не направляйте струю воды на воздухозаборник двигателя, воздухозаборники обогревателя, уплотнения кузова (дверей, потолочного люка, окон и т.п.) и на другие компоненты, которые можно повредить (фонари, зеркала, наружные накладки и т.п.).



Не используйте силовую моечную установку для очистки элементов в моторном отсеке.



После чистки автомобиля снаружи (особенно в мойке под давлением) рекомендуется немного проехать для просушки тормозов.



Корродирующие субстанции, такие как птичий помет, могут повредить лакокрасочное покрытие автомобиля. Подобные отложения следует удалять как можно быстрее.



Используйте только чистящие средства, предназначенные для автомобилей.



Не наносите автополироль на неокрашенные зоны бампера. Полировка въедается в декоративное покрытие поверхности.

ОБСЛУЖИВАНИЕ ДНИЩА КУЗОВА

Регулярно промывайте днище кузова чистой водой, особое внимание уделяя зонам скопления грязи и отложений.

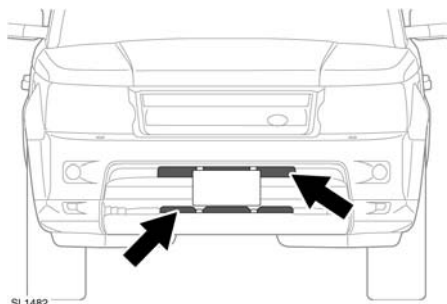
При обнаружении повреждения или коррозии необходимо как можно быстрее проверить автомобиль у дилера или в техническом центре Land Rover.

ОЧИСТКА ПОСЛЕ ПОЕЗДКИ ПО БЕЗДОРОЖЬЮ



Убедитесь в чистоте и отсутствии мусора в зонах воздухозаборника и передней решетки. Особое внимание обратите на нижнюю решетку и радиатор. В противном случае это может привести к перегреву двигателя и его значительному повреждению.

После поездки по бездорожью как можно быстрее обеспечьте чистку днища кузова автомобиля.



SL1482

При помощи шланга направьте струю воды через передний бампер (места показаны стрелками) для удаления грязи с радиатора и конденсатора кондиционера воздуха.

ЧИСТКА САЛОНА



Некоторые чистящие средства содержат вредные вещества, которые в случае их неправильного применения могут негативно повлиять на здоровье и повредить салон.

ПЛАСТИК И ТКАНЬ



Не полируйте панель приборов. Полированные поверхности обладают повышенной отражающей способностью и могут мешать обзору водителя.

Пластиковые и тканевые поверхности следует чистить с применением теплой воды и нейтрального мыла. Затем следует тщательно вытереть мягкой ветошью.

КОЖА



Применяйте только чистящие средства, специально предназначенные для чистки кожи. Не используйте химические средства, спирт и абразивные материалы, поскольку они могут привести к быстрой порче кожи. Использование неразрешенных средств аннулирует гарантию.



Если вы не можете самостоятельно выбрать средства для применения, обратитесь к дилеру или в технический центр Land Rover.

Кожу следует чистить и наносить на нее защитное покрытие не реже одного раза в шесть месяцев.

Чтобы грязь не въедалась в кожу и не появлялись пятна, нужно регулярно осматривать обивку и чистить её раз в один-два месяца, как описано ниже.

1. При помощи чистой, влажной, неокрашенной ткани протирайте обивку, удаляя с нее мелкую пыль. Не допускайте намокания кожи.
2. Если этого оказалось недостаточно, то смочите ткань в теплой мыльной воде и отожмите ее. Не используйте мыло, содержащее щелочь.
3. Для очистки сильно загрязненных участков используйте чистящее средство для кожи марки Land Rover. Протрите насухо, пользуясь чистой мягкой тканью и часто перекладывая её.

Используйте чистящее средство для кожи марки Land Rover несколько раз в год, чтобы поддерживать мягкость и внешний вид кожи. Это средство питает и увлажняет кожу, создает на ее поверхности защитный слой, защищающий ее от проникновения внутрь пыли и любых веществ.

- Одежда темных тонов может окрашивать кожаную обивку, как и обивку из других материалов.
- Постоянные царапины на коже могут быть оставлены на обивке такими элементами фурнитуры, как пряжки ремней, застежки-молнии, заклепки и т.п.
- Если пролитые чай, кофе или чернила не удалить немедленно, то придется смириться с тем, что пятна останутся навсегда.

Если вы пользуетесь услугами специалиста по чистке автомобилей, то убедитесь в том, что он знаком и в точности следует изложенным выше инструкциям.

Примечание: *Некоторые материалы/ткани обладают окрашивающей способностью. Из-за этого на коже светлых оттенков могут возникать некрасивые обесцвеченные пятна. Подверженные изменению цвета зоны следует как можно быстрее очистить и покрыть защитными средствами.*

РЕМНИ БЕЗОПАСНОСТИ



Не допускайте попадания в механизмы ремней безопасности воды, чистящих средств или волокон ткани. Любые субстанции, попавшие в механизм, могут негативно повлиять на работу ремней безопасности в случае удара.

Вытяните полностью ремни безопасности, затем очистите их с помощью теплой воды и нейтрального мыла. Дайте ремням безопасности просохнуть естественным образом в полностью вытянутом состоянии.

Примечание: Очищая ремни безопасности, проверьте ленты ремней на отсутствие повреждений и степень износа. При обнаружении повреждений или износа следует сообщить об этом дилеру или в технический центр Land Rover.

КРЫШКИ МОДУЛЕЙ ПОДУШЕК БЕЗОПАСНОСТИ



Крышки подушек безопасности следует чистить только при помощи слегка влажной ткани и небольшого количества средства для чистки обивки.



Не допускайте загрязнения жидкостями крышек подушек безопасности и прилегающих зон. Любые вещества, попавшие в механизм, могут негативно повлиять на раскрытие подушек безопасности в случае удара.

СЕНСОРНЫЙ ЭКРАН, ПАНЕЛЬ ПРИБОРОВ И АУДИОСИСТЕМА

- Чистите слегка увлажненной тканью.
- Не пользуйтесь химическими составами и бытовыми чистящими средствами.
- Чтобы исключить возникновение ошибок, не дотрагивайтесь до экрана несколькими пальцами одновременно.
- Не давите на экран слишком сильно.
- Не допускайте контакта острых, твердых или абразивных предметов с экраном.
- Оберегайте экран от длительного воздействия прямых солнечных лучей.