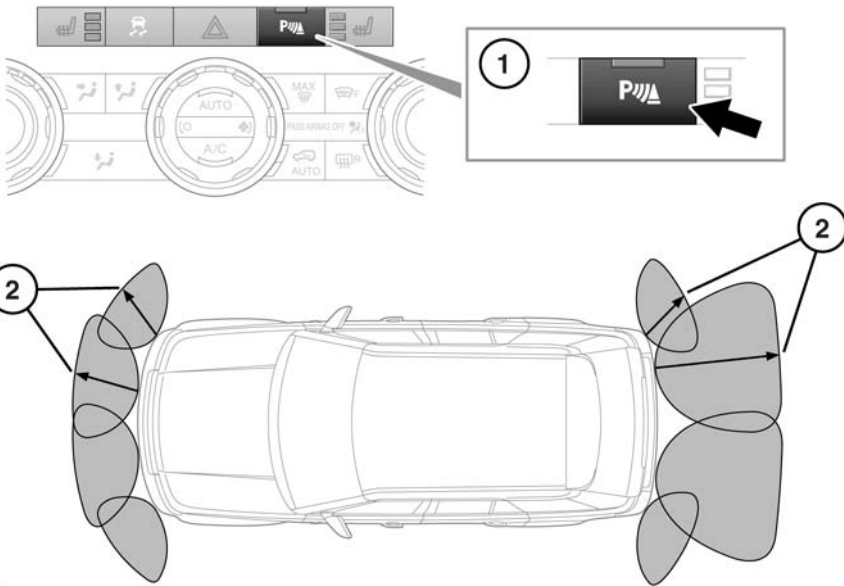


Система помощи при парковке

ИСПОЛЬЗОВАНИЕ СИСТЕМЫ ПОМОЩИ ПРИ ПАРКОВКЕ



SL1084



Система помощи при парковке может не обнаружить движущиеся объекты, например, детей и животных, пока они не окажутся на опасно близком расстоянии. При маневрировании всегда соблюдайте предельную осторожность.



Датчики PDC могут не обнаруживать некоторые препятствия (например, узкие столбы, небольшие предметы у земли и некоторые объекты с темными неотражающими поверхностями).

1. При включении задней передачи автоматически включаются передние и задние датчики системы помощи при парковке и загорается индикатор в переключателе.

Для включения передних датчиков вручную нажмите кнопку PDC, при этом включается короткий тональный сигнал подтверждения и загорается индикатор в переключателе.

Для выключения активированной системы нажмите на кнопку. Индикатор в переключателе погаснет.

2. Дальность действия передних, задних и угловых датчиков системы помощи при парковке различна. Передние датчики и задние угловые датчики действуют на расстоянии примерно 600 мм (24 дюйма). Центральные задние датчики действуют на расстоянии примерно 1500 мм (60 дюймов).

Передние датчики остаются активными, пока скорость автомобиля не превышает 16 км/ч (10 миль/ч).

При выборе положения **N** (Нейтраль) после **R** (Задний ход) передние и задние датчики останутся активными.

Когда на пути обнаруживаются объекты, система помощи при парковке включает звуковой сигнал, частота которого возрастает по мере приближения автомобиля к объекту и становится постоянной, когда расстояние до него составляет 300 мм (12 дюймов).

Примечание: Система помощи при парковке передним ходом включает звуковое предупреждение при приближении к препятствию передним или задним ходом.

БУКСИРОВКА

При подсоединении прицепа задние датчики автоматически отключаются.

ОБСЛУЖИВАНИЕ ДАТЧИКОВ



При мойке автомобиля не направляйте на датчики струю воды под высоким давлением. Не используйте абразивные материалы или твердые/острые предметы для очистки датчиков. Применяйте только разрешенные автомобильные шампуни.

Датчики следует содержать в чистоте для сохранения точности и работоспособности.

НЕИСПРАВНОСТЬ СИСТЕМЫ

Если обнаруживается неисправность системы, включается продолжительный звуковой сигнал высокого тона и начинает мигать индикатор выключателя. При первой возможности обратитесь к дилеру или в технический центр компании.