
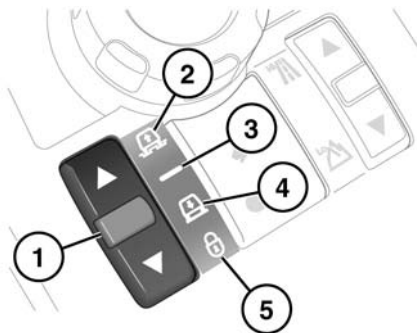


ПНЕВМАТИЧЕСКАЯ ПОДВЕСКА

 **Перед опусканием подвески убедитесь в отсутствии людей и препятствий вокруг. Различие между высотой для бездорожья и высотой посадки составляет 105 мм (4,1 дюйма).**

Пневматическую подвеску можно использовать для подъема и опускания автомобиля с помощью соответствующего переключателя.



SL1458

1. Переключатель подъема/опускания:
При изменении высоты стрелки «вверх» и «вниз» подсвечиваются.
2. Индикатор высоты при движении по бездорожью:
Высота при движении по бездорожью на 55 мм (2,2 дюйма) больше нормальной высоты.
3. Индикатор нормальной высоты.
4. Индикатор высоты посадки:
Режим посадки на 50 мм (2,0 дюйма) ниже нормальной высоты.
5. Индикатор блокировки системы.

Примечание: Система может поднимать и опускать автомобиль автоматически (например, если это необходимо для программы Terrain Response или если автомобиль движется с высокой скоростью).

Изменять высоту автомобиля можно только когда все двери закрыты. Двигатель также должен работать, за исключением случаев дистанционного управления (см. **97, ДИСТАНЦИОННОЕ УПРАВЛЕНИЕ**).

Если во время изменения высоты подвески открыть дверь, движение будет приостановлено. Если дверь будет закрыта в течение 90 секунд, изменение высоты продолжится. Если двери не будут закрыты вовремя, нужную высоту следует выбрать повторно после закрытия всех дверей. При начале движения высота подвески вернется к норме.

Примечание: Если пневматической подвеской пользоваться много раз подряд, скорость работы системы может упасть.

ВЫБОР ВЫСОТЫ ДЛЯ БЕЗДОРОЖЬЯ

Высоту для бездорожья можно выбрать нажав на переключатель подъема/опускания (1) на любой скорости до 40 км/ч (24 миль/ч). Если выбрана эта высота и скорость движения превышает 50 км/ч (30 миль/ч), на информационной панели появится предупреждение и система вернется к нормальной высоте.

УВЕЛИЧЕННАЯ ВЫСОТА ДЛЯ БЕЗДОРОЖЬЯ

В случае посадки на днище в условиях тяжелого бездорожья система может автоматически переключиться на увеличенную высоту. Индикатор высоты для бездорожья будет мигать, а на информационной панели появится сообщение. В режиме увеличенной высоты подвеска поднимается еще выше, облегчая преодоление препятствия.

После достижения увеличенной высоты подвески водитель может при необходимости запросить дополнительный подъем. Для этого следует нажать и удерживать переключатель подъема более трех секунд, одновременно нажимая на педаль тормоза.

Чтобы отменить режим увеличенной высоты, нажмите переключатель опускания (1). Режим увеличенной высоты отменяется автоматически, если скорость движения превышает 5 км/ч (3 мили/ч) в течение более 30 секунд.

Примечание: Режим максимальной высоты невозможно включить вручную.

ВЫБОР РЕЖИМА ПОСАДКИ

Чтобы переключиться в режим посадки из нормального режима, нажмите на переключатель подъема/опускания. Чтобы выбрать режим посадки из режима бездорожья, нажмите однократно переключатель, затем, во время опускания, нажмите переключатель еще раз. На информационной панели появится сообщение **ВЫБРАНО ПОЛОЖЕНИЕ ПОСАДКИ В АВТОМОБИЛЬ**.

Если скорость движения превышает 20 км/ч (12 миль/ч), система будет ожидать снижения скорости. Если в течение одной минуты скорость не упадет ниже этого значения, изменение высоты подвески будет отменено.

Как только скорость опустится ниже 20 км/ч (12 миль/ч), автомобиль частично опустится. Если в течение 1 минуты скорость упадет ниже 8 км/ч (5 миль/ч), режим посадки будет достигнут полностью.

Примечание: Режим посадки можно выбрать в течение 40 секунд после выключения зажигания, если не была открыта дверь водителя.

Если скорость движения увеличивается свыше 10 км/ч (6 миль/ч), автомобиль вернется к высоте подвески, из которой был выбран режим посадки.

РЕЖИМ «ПРОПОЛЗАНИЯ» (ФИКСАЦИЯ НА ВЫСОТЕ РЕЖИМА ПОСАДКИ)

Если автомобиль движется со скоростью менее 35 км/ч (22 миль/ч) с нормальной высотой подвески или в режиме посадки, нажмите переключатель подъема/опускания и удерживайте более 3 секунд, чтобы зафиксировать автомобиль на высоте посадки. Включится индикатор блокировки системы (5) и на информационной панели появится сообщение **ПОДВЕСКА ЗАБЛОКИРОВАНА В ПОЛОЖЕНИИ ПОСАДКИ В АВТОМОБИЛЬ**.

При этом можно двигаться на небольшой скорости в режиме посадки, чтобы упростить маневрирование в тесных местах (например, в многоэтажных паркингах).

Чтобы отменить режим малого хода, нажмите вверх переключатель подъема/опускания и удерживайте более одной секунды. Индикатор блокировки системы погаснет, и если автомобиль движется со скоростью более 10 км/ч (6 миль/ч), он вернется к нормальной высоте.

Режим «проползания» отменяется автоматически, если скорость движения превышает 40 км/ч (24 мили/ч).

СИСТЕМА ДИНАМИЧЕСКОЙ СТАБИЛИЗАЦИИ

Система динамической стабилизации регулирует подвеску для устранения или уменьшения крена кузова на поворотах, улучшая работу мостов и повышая тягу на бездорожье.



При обнаружении неисправности данный сигнализатор загорается либо красным, либо янтарным, в зависимости от серьезности неисправности. Появляется соответствующее сообщение.

КРАСНЫЙ: отображается сообщение **ОСТАНОВИТЕСЬ, СОБЛЮДАЯ ТРЕБ. БЕЗОПАСНОСТИ. ЗАГЛУШИТЕ ДВИГАТЕЛЬ**. Обнаружена неисправность, которая может привести к серьезному повреждению автомобиля. Остановите автомобиль на ближайшем безопасном участке дороги и выключите двигатель. Не продолжайте движение и немедленно обратитесь за квалифицированной помощью.

ЯНТАРНЫЙ: отображается сообщение **АВТОМОБИЛЬ НАКЛОНЯЕТСЯ НА ПОВОРОТАХ**. Обнаружена неисправность, при которой ухудшается работа системы динамического контроля. Движение можно продолжить, соблюдая осторожность и снизив скорость, но при первой возможности следует обратиться к квалифицированному специалисту.

Если отображается сообщение **НЕИСПРАВНОСТИ АДАПТИВНОЙ ДИНАМИЧЕСКОЙ СИСТЕМЫ**, уровень комфорта во время движения может понизиться. Если это сообщение регулярно появляется повторно, обратитесь за помощью к квалифицированным специалистам.

ДИСТАНЦИОННОЕ УПРАВЛЕНИЕ



Электронным ключом можно пользоваться как внутри, так и снаружи автомобиля. Поэтому важно хранить в недоступном для детей месте.



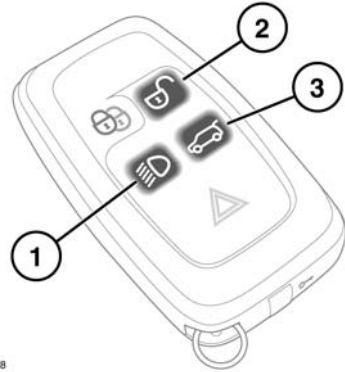
При использовании электронного ключа изнутри автомобиля попросите любого взрослого проверить отсутствие препятствий под автомобилем и следить за процессом подъема или опускания.



Если к автомобилю присоединен прицеп, все изменения высоты следует производить с осторожностью.

Кнопки на электронном ключе можно использовать для дистанционного управления пневматической подвеской (подъема/опускания автомобиля). Эта возможность может оказаться полезной при подсоединении прицепа или загрузке автомобиля.

Для изменения высоты подвески с помощью электронного ключа, автомобиль должен стоять не месте, фонари аварийной сигнализации должны быть включены, а все двери закрыты.



SL1478

Чтобы поднять автомобиль, нажмите и удерживайте кнопку (1), затем нажмите и удерживайте кнопку (2).

Чтобы опустить автомобиль, нажмите и удерживайте кнопку (1), затем нажмите и удерживайте кнопку (3).

Если исходная высота отличается от нормальной, перемещение прервется по достижении нормальной высоты. Отпустите кнопки электронного ключа и нажмите их снова для продолжения процесса.