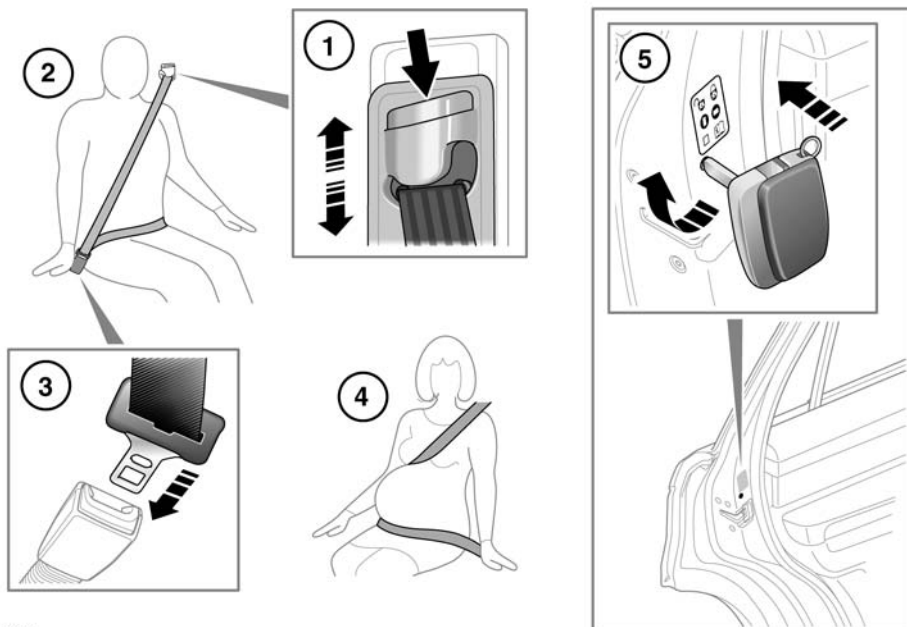


ИСПОЛЬЗОВАНИЕ РЕМНЕЙ БЕЗОПАСНОСТИ



SL1051

1. РЕГУЛИРОВКА ВЫСОТЫ КРЕПЛЕНИЯ РЕМНЕЙ БЕЗОПАСНОСТИ:

Нажмите для отпирания защелки.

При нажатой защелке передвиньте механизм вверх или вниз на требуемую высоту. Убедитесь, что запорный механизм зафиксирован.

В правильном положении ремень безопасности должен проходить через среднюю часть плеча.

По мере возможности задние пассажиры должны отрегулировать положение своих ремней безопасности в такое же положение.



Перед поездкой обеспечьте правильную регулировку высоты и запираение механизма.



Не рекомендуется использование пружинных зажимов или устройств, которые могут ослабить натяжение ремня.



Пользователям запрещается производить усовершенствование или модернизацию, которые могут привести к тому, что устройства регулировки не будут устранять ослабление ремней безопасности или сделают невозможной их регулировку для устранения ослабления.

2. НАДЕВАНИЕ РЕМНЯ БЕЗОПАСНОСТИ:

Плавно вытяните ремень, убедитесь в правильной высоте ремня и сиденья и оцените ваше размещение на сиденье.



Ремень безопасности предназначен для передачи нагрузки на скелет человека, поэтому нижняя лента ремня должна располагаться в области таза, а верхняя – проходить через грудную клетку и плечо. Не допускайте, чтобы лента ремня располагалась на животе.



Ремень безопасности обеспечивает защиту, если он прилегает максимально плотно к телу, не вызывая дискомфорта. Эффективность ремня с провисающими лентами резко снижается.



Нельзя пристегивать ремень с перекрученными лентами.



Каждый ремень безопасности предназначен только для одного человека: нельзя пристегиваться одним ремнем вместе с ребенком, находящимся на коленях пассажира.



Во время поездки водитель и пассажир на переднем сиденье не должны отклонять спинки сидений на угол больше 30 градусов. Это снижает защитные возможности ремней безопасности.



Не размещайте никаких предметов между собой и ремнем безопасности. Это опасно само по себе и снижает эффективность ремней безопасности.

3. ПРИСТЕГИВАНИЕ РЕМНЯ БЕЗОПАСНОСТИ:

При правильно расположенном ремне безопасности вставьте металлическую скобу в замок. Нажмите ее до щелчка.

Для отстегивания ремня безопасности нажмите красную кнопку.

***Примечание:** При отстегивании ремня безопасности рекомендуется удерживать его перед нажатием кнопки. Это предотвратит слишком быстрое втягивание ремня.*

4. ИСПОЛЬЗОВАНИЕ РЕМНЯ БЕЗОПАСНОСТИ ВО ВРЕМЯ БЕРЕМЕННОСТИ:

Поясная лента должна удобно располагаться на бедрах, под животом беременной женщины. Диагональная лента должна проходить между грудными железами и сбоку от живота.



Беременные женщины должны следить за правильным положением ремня безопасности, чтобы не причинить вред себе и будущему ребенку. Запрещается надевать только поясной ремень или сидеть на нем, надев только диагональный. И то, и другое чрезвычайно опасно и повышает вероятность получения тяжелой травмы в случае столкновения или экстренного торможения.



Нельзя подкладывать под ремень какие-либо предметы с целью смягчения удара при возможном столкновении. Это опасно само по себе и снижает эффективность ремней безопасности.



Убедитесь в том, что ремень безопасности не провисает и не скручен.

5. БЛОКИРОВКА ОТ ОТКРЫВАНИЯ ДВЕРЕЙ ИЗНУТРИ:

При перевозке детей на заднем сиденье рекомендуется блокировать внутренние ручки задних дверей.

Для смены установок внутренней блокировки замков:

- Откройте дверь для получения доступа к внутренней блокировке замка.
- Вставьте аварийный ключ в паз и поверните на четверть оборота для блокировки или разблокировки ручки задней двери.

ПРАВИЛА ПОЛЬЗОВАНИЯ РЕМНЯМИ БЕЗОПАСНОСТИ



Следует обращать внимание на то, чтобы ленты ремней не загрязнялись средствами очистки кузова и ухода за интерьером салона, чтобы на них не попадали масла, химические вещества и, в особенности, электролит. Очистку ремней следует выполнять с помощью нейтрального мыла с водой.



Ремень подлежит замене, если заметен износ лент, их загрязнение или повреждение.



Ремень подлежит замене после того, как он испытал значительные нагрузки при сильном столкновении, даже если нет видимых повреждений.



В случае повреждений, износа, порезов, дефектов или ослабления ремней безопасности автомобиль следует направить дилеру или в технический центр Land Rover для немедленной проверки. Не используйте автомобиль, если ремни безопасности не работают должным образом.



Между телом и пристегнутым ремнем безопасности не должно быть никаких твердых, хрупких или острых предметов.



Все пассажиры и водитель должны быть пристегнуты ремнями безопасности вне зависимости от продолжительности поездки.



Запрещается надевать только поясную или только плечевую ленту трехточечного ремня безопасности. Это чрезвычайно опасно и повышает вероятность получения тяжелой травмы.



При использовании ремней безопасности для закрепления вещей убедитесь, что ремни не повреждаются и не проходят через острые кромки.

ПРОВЕРКИ РЕМНЕЙ БЕЗОПАСНОСТИ

Примечание: При парковке автомобиля на наклонной поверхности механизм катушки может заблокироваться. Это не является неисправностью, поэтому ремень следует аккуратно освободить у верхнего крепления.

Следует регулярно проверять ремни безопасности на предмет истирания, порезов или износа ткани, а также состояние и безопасность механизма, замков, регуляторов и точек крепления.

- Пристегните ремень и, взявшись за ленту ремня возле замка, резко потяните за нее. Замок должен надежно удерживать ремень.
- Расстегните замок и до отказа вытяните ленту. Убедитесь, что лента вытягивается плавно, без заеданий и рывков. Дайте ремню полностью втянуться, снова проверив плавность его движения.
- Частично вытяните ремень и, взявшись за скобу, резко потяните вперед. Инерционная катушка должна автоматически заблокироваться, предотвращая дальнейшее разматывание ленты ремня.

Если хотя бы один ремень не отвечает этим требованиям, немедленно обратитесь к дилеру или в технический центр Land Rover.

ЗВУКОВОЙ СИГНАЛИЗАТОР НЕПРИСТЕГНУТОГО РЕМНЯ БЕЗОПАСНОСТИ



Если при движении автомобиля ремень безопасности водителя не пристегнут, включается звуковой сигнал и загорается сигнализатор. Если пассажир на переднем сиденье не пристегнут ремнем безопасности, также включается звуковой сигнал и загорается сигнализатор.

Примечание: Активировать звуковой сигнализатор непристегнутого ремня безопасности могут предметы, размещенные на переднем пассажирском сиденье. Рекомендуется закреплять ремнем безопасности все предметы, находящиеся на переднем пассажирском сиденье.

ДЕТСКИЕ КРЕСЛА



Для обеспечения максимальной безопасности детей всегда следует перевозить на заднем сиденье. Перевозка на переднем сиденье не рекомендуется. Однако, если вам все же необходимо разместить ребёнка на переднем сиденье (запрещено в Австралии), отодвиньте сиденье как можно дальше назад и используйте одобренное детское кресло с расположением ребёнка лицом вперед. Не используйте детское кресло, закрепляемое спинкой вперед. Раскрывающаяся подушка безопасности может ударить в сиденье и причинить серьезную травму.



Не используйте кресло с расположением ребенка лицом вперед, пока вес ребенка не достигнет 9 кг и он не сможет сидеть самостоятельно. До двухлетнего возраста позвоночник и шея ребёнка развиты недостаточно и подвержены травме при лобовом столкновении.



Не позволяйте ребенку сидеть на коленях взрослых при движении автомобиля. При столкновении сила перегрузки может превышать массу тела в тридцать раз и удержать ребенка становится невозможным.



Для детей обычно требуется дополнительная специальная подушка на сиденье, подходящая для их возраста и роста и позволяющая надлежащим образом пристегнуть ремни безопасности, чтобы уменьшить риск получения травм при столкновении. При столкновении дети могут подвергаться опасности, если детские кресла не закреплены в автомобиле должным образом.



Не используйте детские кресла, подвешиваемые на спинку сиденья. Кресла такого типа невозможно надежно закрепить, а их безопасность для ребёнка сомнительна.

Ремни безопасности в автомобиле предназначены для взрослых и подростков. Для обеспечения безопасности детей младше 12 лет их необходимо перевозить в специальном кресле, соответствующем их возрасту и росту.



SL1545

Наклейка на оконечной части панели приборов со стороны пассажира предупреждает о недопустимости использования кресла с расположением ребенка лицом назад на переднем пассажирском сиденье, если подушка безопасности переднего пассажира установлена и активирована.

Если возникла необходимость перевозки ребёнка на переднем пассажирском сиденье (и это разрешено национальным законодательством), Land Rover рекомендует перед установкой детского кресла выполнить следующую подготовку.

- Отключить подушку безопасности переднего пассажира.
- Сдвинуть переднее пассажирское сиденье полностью назад.
- Установить поясничную опору в положение минимальной поддержки.
- Полностью поднять подушку сиденья. Если возможна регулировка наклона подушки, установить его в крайнее нижнее положение.
- Установить спинку сиденья в вертикальное положение.
- Установить регулируемое верхнее крепление ремня безопасности в крайнее нижнее положение.



Очень опасно! Не устанавливайте детские кресла, в которых ребёнок сидит лицом назад, на сиденье, защищённое фронтальной подушкой безопасности!

ПЕРЕЧЕНЬ ПРОВЕРОК ДЕТСКОГО КРЕСЛА

Перед каждой перевозкой ребёнка в автомобиле выполняйте следующее:

- используйте надлежащие детские кресла;
- соблюдайте инструкции производителя детского кресла;
- регулируйте ремни безопасности для каждого ребёнка и каждой поездки;
- убедитесь в отсутствии ослабления ремня безопасности для взрослого пассажира;
- при установке кресла ISOFIX всегда закрепляйте его верхней страховочной лямкой;
- всегда проверяйте надёжность крепления детского кресла;
- не надевайте на ребёнка слишком много одежды и не размещайте какие-либо предметы между ним и креслом;
- регулярно проверяйте крепление и состояние детских кресел. Если крепление слабое или имеет признаки износа/повреждения – немедленно замените детское кресло;
- подавайте хороший пример – всегда пристегивайтесь ремнем безопасности.



Узлы крепления детского кресла рассчитаны на то, чтобы выдерживать только нагрузки, воздействующие на правильно закрепленное кресло. Ни в коем случае нельзя использовать их для крепления штатных ремней безопасности или для крепления иных предметов и оборудования.

РАСПОЛОЖЕНИЕ ДЕТСКОГО КРЕСЛА



Приведенная в таблице информация верна на момент сдачи руководства в печать. Однако нормы для детских кресел могут изменяться.

Обратитесь за консультацией к дилеру или в технический центр компании для получения самых последних рекомендаций.

Примечание: Информация, приведенная в следующей таблице, предназначена не для всех стран. В случае возникновения сомнений относительно типа и порядка установки детских кресел, обратитесь за советом к дилеру компании или в её технический центр.



Статистика ДТП показывает, что наиболее безопасной является перевозка детей в детском кресле, закрепленном на заднем сиденье.

Примечание: Указан приблизительный возраст. В случае сомнений при выборе соответствующего детского кресла следует руководствоваться в первую очередь весом, а не возрастом ребенка.

Примечание: Законодательство, регулирующее перевозку детей в автомобилях, может изменяться. Ответственность за выполнение требований закона несет водитель.

Весовая группа	0 = До 10 кг 0 – 9 месяцев	0+ = До 13 кг 0 – 18 месяцев	I = 9 – 18 кг 9 месяцев – 4 года	II = 15 – 25 кг 4 – 9 лет	III = 25 – 36 кг 8 – 12 лет
Размещение на сиденьях					
Переднее пассажирское сиденье*	U	U	U	U	U
Задние сиденья	U	U	U	U	U

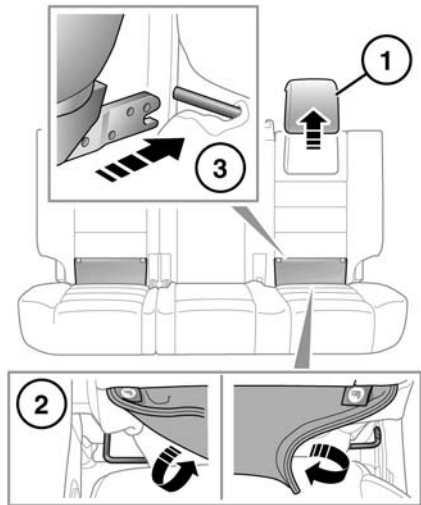
- U = подходит для удерживающих приспособлений универсального класса, рекомендованных для данной весовой категории.

* При использовании детского кресла в этом положении всегда отключайте подушку безопасности пассажира. Спинка сиденья всегда должна находиться в строго вертикальном положении.

РЕКОМЕНДОВАННЫЕ ДЕТСКИЕ КРЕСЛА

Рост/возраст ребенка	Рекомендуемое кресло
Группы 0 и 0+	Britax/Römer Baby Safe Plus
Группа I	Britax/Römer Duo Plus
Группы II и III	Britax/Römer Kid Plus

ТОЧКИ КРЕПЛЕНИЯ КРЕСЛА ISOFIX (кроме Австралии)



SL1053

Оба крайних места заднего сиденья оборудованы для установки кресел ISOFIX.



Этот символ расположен на бирке, вшитой в сиденье, и показывает расположение нижнего крепежа ISOFIX.

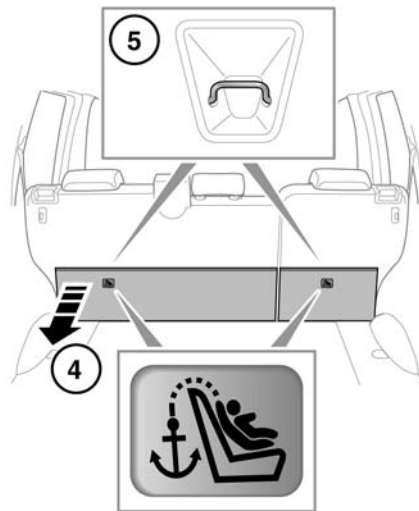
Для установки детского кресла ISOFIX:

1. Поднимите или снимите подголовник.
2. Поднимите застёжку «липучка» для доступа к механизму блокировки ISOFIX.
3. Вставьте детское кресло в механизм блокировки.
4. Верхние крепления лямок расположены позади двух крайних мест заднего сиденья.

Опустите откидную крышку, закрывающую крепления лямок.

5. Закрепите лямку в креплении.

Примечание: Всегда проверяйте размещение и натяжение верхней страховочной лямки, если таковая имеется.



Проверьте надежность крепления детского кресла. Для этого попробуйте стянуть детское кресло с пассажирского сиденья и покачать его из стороны в сторону. Даже если детское кресло закреплено, следует визуально проверить точки крепления, чтобы убедиться в надежности крепления.



Не пытайтесь устанавливать детское кресло ISOFIX по центру заднего сиденья. Узлы крепления не предназначены для удержания кресла ISOFIX в этом положении.



Если кресло не закреплено должным образом, существенно повышается риск травмирования ребёнка в случае столкновения или экстренного торможения.

Примечание: Обязательно устанавливайте на место снятый подголовник после снятия детского кресла. См. 21, ЗАДНИЕ ПОДГОЛОВНИКИ.

РАСПОЛОЖЕНИЕ ДЕТСКОГО КРЕСЛА ISOFIX

Весовая категория, указанная на детском кресле	Классы по росту	Крепления	Положения креплений ISOFIX в автомобиле
Переносная кроватка	F/G	ISO L1/L2	X
0 = До 10 кг; 0 – 9 месяцев	E	ISO R1	IL*
0+ = До 13 кг; 0 – 18 месяцев	C/D/E	ISO R1/R2/R3	IL*
I = 9 – 18 кг; 9 месяцев – 4 года	C/D A/B1/B	ISO R2/R3 ISO F2/F2X/F3	X IUF
II = 15 – 25 кг; 4 – 9 лет	N/A	N/A	N/A
III = 22 – 36 кг; 8 – 12 лет	N/A	N/A	N/A

- IUF = для детских кресел ISOFIX универсальной категории, где ребёнок сидит лицом вперёд, сертифицированных для данной весовой группы.
- IL = эти детские кресла ISOFIX могут быть узко специализированными (предназначены для одного автомобиля), ограниченно специализированными или полууниверсальными.
- X = не пригодно для установки детских кресел ISOFIX для данной весовой категории.
- * = в этих местах может быть использовано детское кресло Britax/Römer Baby Safe Plus ISOFIX.

Примечание: Указан приблизительный возраст. В случае сомнений при выборе соответствующего детского кресла следует руководствоваться в первую очередь весом, а не возрастом ребенка.

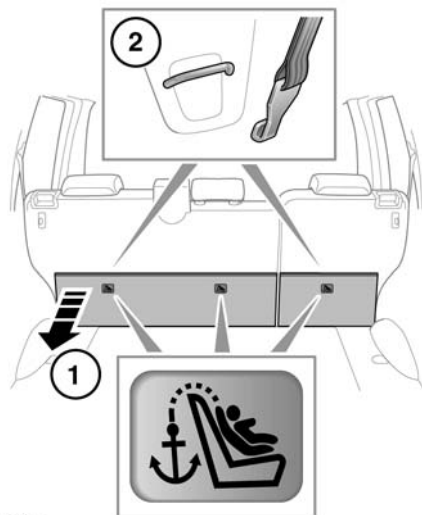
Примечание: Информация, приведенная в таблице, может быть применима не во всех странах. В случае возникновения сомнений относительно типа и порядка установки детских кресел, обратитесь за советом к дилеру компании или в её технический центр.

Примечание: Крепления ISOFIX предусмотрены для крайних задних сидений. Детские кресла ISOFIX должны быть надежно закреплены в соответствии с инструкциями производителя и только в указанных местах.

ТОЧКИ КРЕПЛЕНИЯ ЛЯМОК (только для Австралии)

На автомобиле предусмотрены точки крепления, расположенные сзади рам сидений второго ряда. Их следует использовать для установки лямок детских кресел или систем пассивной безопасности.

Примечание: Для установки кресла по центру заднего сиденья предназначено специальное крепление страховочной лямки. Не используйте это положение крепления для детского кресла ISOFIX.



SL1055

1. Сложите крышку, чтобы получить доступ к страховочным лямкам.
2. Закрепите крючок страховочной лямки.



Узлы крепления детского кресла рассчитаны на то, чтобы выдерживать только нагрузки, воздействующие на правильно закрепленное кресло. Ни в коем случае нельзя использовать их для крепления штатных ремней безопасности или для крепления иных предметов и оборудования.



При установке страховочных лямок строго соблюдайте инструкцию производителя детского кресла.



При установке детского кресла или системы безопасности всегда проводите лямку крепления через верх спинки сиденья и под подголовником.



При установке детского кресла по центру заднего сиденья центральный подлокотник необходимо сложить (убрать внутрь сиденья).

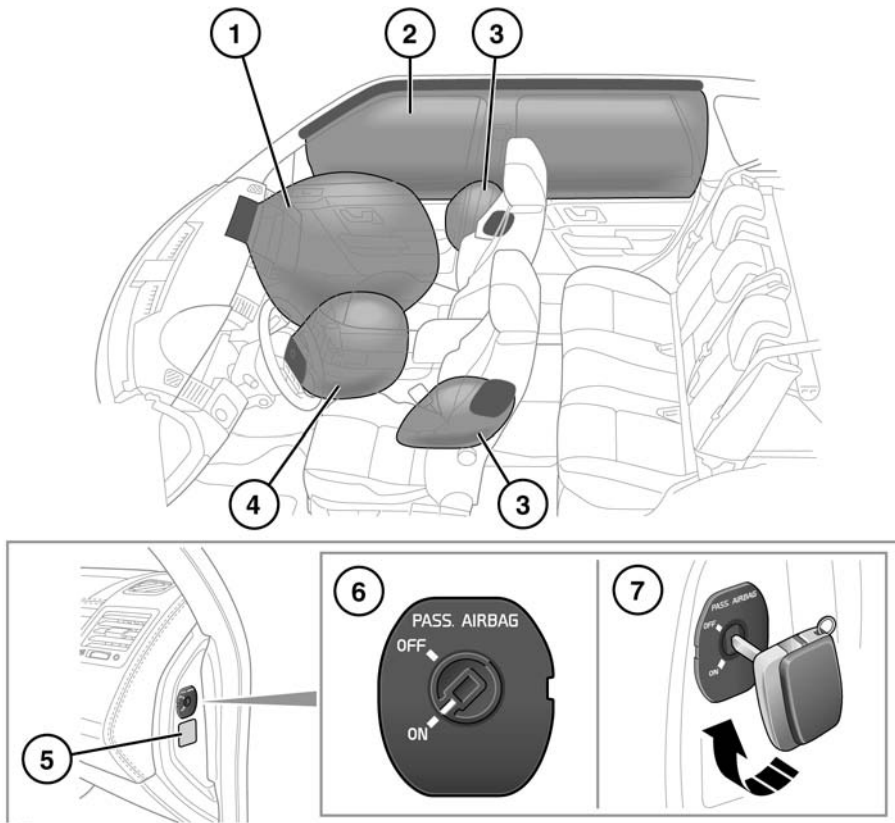
КРЕПЛЕНИЕ СТРАХОВОЧНЫХ ЛЯМОК

1. Надежно установите детское кресло на одно из рекомендованных мест на заднем сиденье.
2. Проденьте страховочную лямку между спинкой сиденья и подголовником.
3. Закрепите крючок страховочной лямки в точке ее крепления за сиденьем. Убедитесь, что крючок страховочной лямки расположен правильно (см. рисунок).
4. Натяните страховочную лямку согласно инструкциям производителя.

ДОПОЛНИТЕЛЬНЫЕ ПОДУШКИ СИДЕНИЙ ДЛЯ ДЕТЕЙ

В ситуации, когда ребенок уже не помещается в детском кресле, но еще слишком мал для безопасного использования трехточечного ремня безопасности, для максимальной безопасности рекомендуется установка дополнительной подушки сиденья. Следуйте инструкциям производителя по установке и использованию и отрегулируйте ремень безопасности.

СИСТЕМА ПОДУШЕК БЕЗОПАСНОСТИ (SRS)



SL1057

1. Фронтальная подушка безопасности переднего пассажира.
2. Основная шторка безопасности.
3. Боковые подушки безопасности.
4. Фронтальная подушка безопасности водителя.
5. Предупреждающая табличка подушки безопасности пассажира.
6. Расположение выключателя подушки безопасности пассажира.
7. Действие выключателя подушки безопасности пассажира.


Примечание: Места установки подушек безопасности в автомобиле помечены надписью AIRBAG.


Обязательно обратитесь к обслуживающему вас дилеру/в технический центр в следующих случаях:


- раскрылась подушка безопасности;
- передняя часть или боковины автомобиля повреждены;
- какая-либо часть подушки безопасности SRS имеет царапины или признаки повреждений, в том числе панель облицовки блока подушки безопасности.

ПРИНЦИП ДЕЙСТВИЯ ПОДУШЕК БЕЗОПАСНОСТИ

 Для правильного срабатывания подушек безопасности обивка потолка и панели дверей должны быть в хорошем состоянии, правильно установлены и не иметь заблокированных участков. При повреждении, износе или неправильной установке следует как можно скорее обратиться к дилеру или в технический центр компании для проверки и ремонта.

 Не позволяйте пассажирам препятствовать работе подушек безопасности, прислоняясь к блокам подушек безопасности или размещая рядом с ними вещи. Используйте только сертифицированное дополнительное оборудование (например, чехлы на сиденья).

 Убедитесь, что между боковинами автомобиля и пассажирами имеется свободное пространство. Это позволит беспрепятственно раскрываться шторкам безопасности и боковым подушкам безопасности, встроенным в сиденья.

 Подушки безопасности раскрываются очень быстро. Для уменьшения риска травм убедитесь в том, что все пассажиры правильно пристегнули ремни безопасности, правильно сидят на сиденьях и сиденья отодвинуты как можно дальше.



Раскрытие подушки безопасности происходит мгновенно и не может защитить при повторном столкновении. В этих условиях защита может обеспечиваться только правильно пристегнутыми ремнями безопасности.



Телефонные системы должны устанавливаться только квалифицированными специалистами, знакомыми с требованиями к автомобилям, оборудованным подушками безопасности. Если вы не можете самостоятельно решить этот вопрос, обратитесь за советом к дилеру или в технический центр.

Раскрытие подушек безопасности зависит от скорости замедления автомобиля в результате столкновения. Обстоятельства при столкновении (скорость автомобиля, угол удара, тип и размер объекта столкновения и т.д.) могут быть самыми разными и, соответственно, по-разному влиять на степень замедления.


При наличии препятствий подушки безопасности не могут работать правильно. Примеры препятствий:


- контакт пассажира с крышкой блока подушки безопасности или слишком близкое размещение с ней;
- вещи на крышке подушки безопасности или рядом с ней;
- одежда, шторки и прочие вещи, свисающие с поручней;
- одежда, шторки и прочие вещи, накрывающие подушки безопасности, расположенные в сиденьях;
- чехлы сидений, не сертифицированные Land Rover или не предназначенные для использования с сиденьями, оборудованными подушками безопасности.

Это не исчерпывающий список; водитель и пассажиры обязаны обеспечивать отсутствие препятствий для работы подушек безопасности.

Примечание: Подушки безопасности и система SRS не срабатывают при:


- ударе сзади;
- незначительном фронтальном ударе;
- незначительном боковом ударе;
- резком торможении;
- езде по кочкам и ухабам.


 Удары на высокой скорости могут привести к тяжелым травмам и гибели независимо от установленных в автомобиле средств безопасности.

 Подушка безопасности системы SRS не может защитить при некоторых видах столкновений. В этих условиях защита может обеспечиваться только правильно пристегнутыми ремнями безопасности.

ОТКЛЮЧЕНИЕ ПОДУШКИ БЕЗОПАСНОСТИ Пассажира

Примечание: Подушку безопасности пассажира можно отключать, только когда на переднем пассажирском сиденье установлено детское кресло, в котором ребёнок сидит лицом назад.

 Данные краш-тестов и статистика аварий показывают, что самый безопасный метод защиты детей – детское кресло, правильно закрепленное на заднем сиденье автомобиля.

 Не устанавливайте детское кресло на сиденье, защищенное включенной подушкой безопасности. В случае столкновения это может привести к гибели ребенка или тяжелым травмам.



Не устанавливайте детское кресло на переднее пассажирское сиденье, если при включенном зажигании сигнализатор подушек безопасности горит постоянным светом.

Для отключения подушки безопасности пассажира:

1. Извлеките аварийный механический ключ из электронного ключа.
2. Вставьте ключ в гнездо выключателя и поверните выключатель в положение OFF (Выкл.) (см. 33, СИСТЕМА ПОДУШЕК БЕЗОПАСНОСТИ (SRS), поз. 7).



После снятия детского кресла с переднего пассажирского сиденья подушку безопасности следует включить. Несоблюдение этого требования существенно повышает риск гибели или тяжелых травм в случае аварии.



SL1058



При проверке рабочего состояния подушки безопасности переднего пассажира убедитесь, что зажигание включено.

Если подушка безопасности отключена, индикатор состояния подушки безопасности переднего пассажира горит желтым светом.

Примечание: Индикатор загорается только при включенном зажигании.

ФРОНТАЛЬНЫЕ ПОДУШКИ БЕЗОПАСНОСТИ

Подушки безопасности переднего пассажира и водителя могут раскрываться в два этапа, в зависимости от силы фронтального удара. При сильном ударе подушки безопасности раскрываются полностью, обеспечивая максимальную защиту. При более слабом ударе полное раскрытие не требуется, поэтому подушки безопасности раскрываются частично.

БОКОВЫЕ ПОДУШКИ И ШТОРКИ БЕЗОПАСНОСТИ

Боковые подушки безопасности и шторки безопасности предназначены для защиты при боковом ударе. Шторки безопасности раскрываются при ударе меньшей силы, чем фронтальные и боковые подушки безопасности, обеспечивая защиту головы.

ПОСЛЕДСТВИЯ РАСКРЫТИЯ ПОДУШЕК БЕЗОПАСНОСТИ



При раскрытии подушек высвобождается мелкий порошок. Это нормально и не является признаком неисправности. Пыль может вызвать раздражение кожи, необходимо тщательно промыть глаза и все порезы или ссадины.



Раскрытие подушек безопасности сопровождается очень громким хлопком, который может вызвать состояние дискомфорта и временное оглушение.

СИГНАЛИЗАТОР ПОДУШЕК БЕЗОПАСНОСТИ



Сигнализатор системы подушек безопасности расположен на блоке приборов и загорается для проверки лампы при включении зажигания.



Если сигнализатор предупреждает о неисправности системы, не устанавливайте детское кресло на переднее пассажирское сиденье.

При обнаружении указанных ниже признаков неисправности сигнализатора автомобиль следует немедленно проверить у дилера или в техническом центре компании.

- Сигнализатор не загорается при включении зажигания.
- Сигнализатор не гаснет в течение 6-ти секунд после включения зажигания.
- Сигнализатор загорается в любое время, помимо проверки лампы при включенном зажигании.

ИНФОРМАЦИЯ ПО ОБСЛУЖИВАНИЮ ПОДУШЕК БЕЗОПАСНОСТИ



Не пытайтесь обслуживать, ремонтировать, менять, модифицировать или вносить изменения в компоненты системы пассивной безопасности (SRS). Система включает в себя электропроводку и компоненты в зоне расположения элементов системы SRS. Это может привести к срабатыванию системы или ее отказу.



Не используйте тестирующее электрооборудование и устройства в зоне компонентов и электропроводки системы пассивной безопасности. Это может привести к срабатыванию системы или ее отказу.

Все перечисленные ниже операции должны выполняться только дилером компании или в её техническом центре, либо другими квалифицированными специалистами:

- снятие или ремонт электропроводки или компонентов в зоне расположения компонентов SRS;
- установка электрического или электронного оборудования и дополнительных устройств;
- модификация передней части и боковин снаружи автомобиля;
- установка дополнительных устройств на переднюю часть и боковины автомобиля.