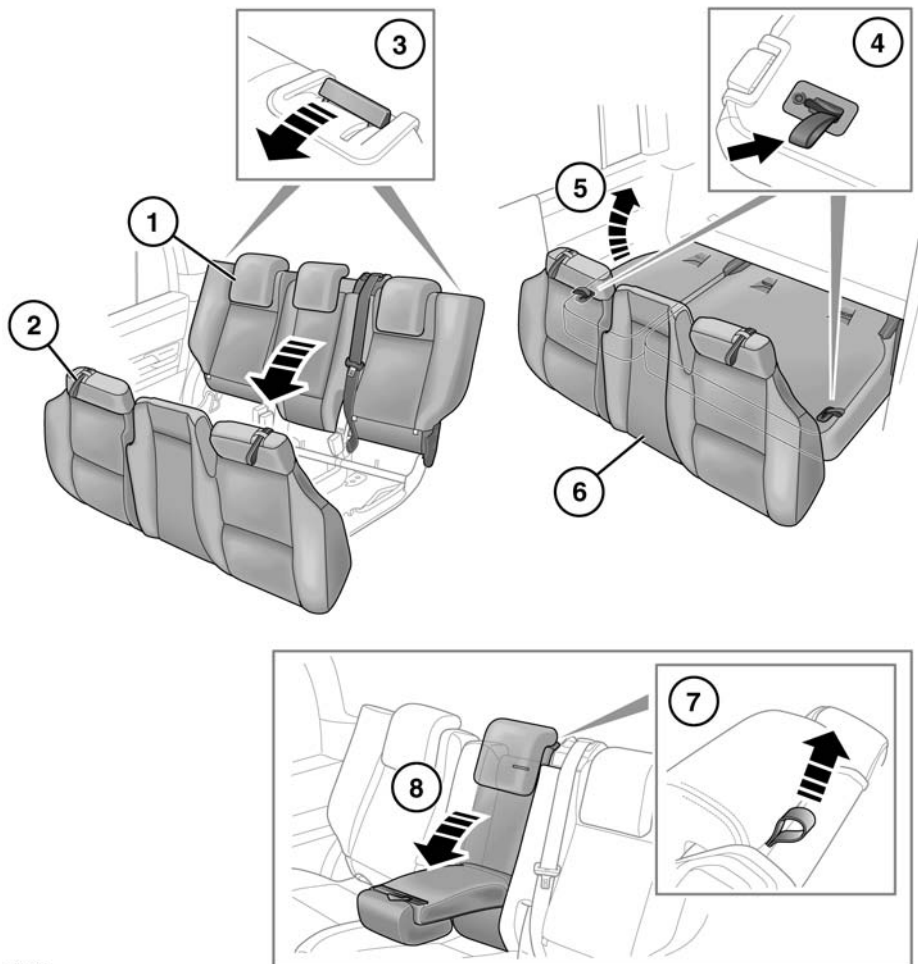


Задние сиденья

СКЛАДЫВАНИЕ И РАСКЛАДЫВАНИЕ ЗАДНИХ СИДЕНЬ



SL1135



Всегда надежно закрепляйте перевозимые в автомобиле предметы.



Ни в коем случае не перевозите пассажиров в багажном отделении.



Убедитесь в том, что при поднятой спинке сиденья запорный механизм полностью вошёл в зацепление. Если спинки не полностью зафиксированы, вокруг рычагов спинок будут видны красные метки.

Разделяемое заднее сиденье можно складывать полностью для размещения крупных грузов или частично, чтобы оставить места для пассажиров.

Чтобы сложить сиденье частично или полностью:

1. Полностью опустите подголовники.
2. Потяните за лямку складываемой подушки, чтобы поднять ее в вертикальное положение.
3. Потяните рычаг разблокировки спинки сиденья, затем опустите спинку до фиксации на месте.

Чтобы поднять сиденье частично или полностью:

4. Потяните вертикально вверх петлю на спинке сиденья, чтобы разблокировать спинку сиденья.
5. Поднимите спинку сиденья до щелчка, убедившись, что ремень безопасности не зажат, а рычаг разблокировки зафиксирован в нужном положении.
6. Для установки в исходное положение с усилием надавите на подушку сиденья.

Чтобы опустить подлокотник:

7. Потяните за петлю в верхней части центрального сиденья.
8. Толкните подлокотник вниз, в нужное положение.

Чтобы убрать подлокотник, поднимите его и задвиньте в спинку сиденья до щелчка.

ЗАДНИЕ ПОДГОЛОВНИКИ



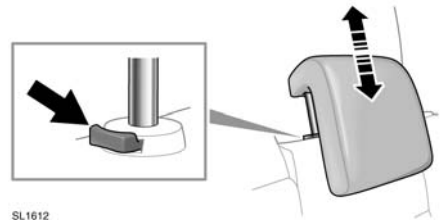
Отрегулируйте подголовник так, чтобы его верхняя часть находилась выше середины затылка. Неправильно отрегулированный подголовник увеличивает риск гибели или тяжелых травм в случае столкновения.



Не езьте сами и не перевозите пассажиров со снятыми с используемых сидений подголовниками.



Снятый подголовник следует хранить в безопасном месте.



SL1612

Регулировка:

- Нажмите фиксатор на кольце.
- Поднимите или опустите подголовник, пока его верхняя часть не окажется на одном уровне с верхней частью затылка пассажира.

Для снятия:

- Нажмите фиксатор на кольце.
- Снимите подголовник с сиденья.

Установка:

- Убедитесь, что подголовник правильно ориентирован.
- Вставьте штыри подголовника в отверстия спинки.
- Нажмите на подголовник сверху вниз до первого щелчка.