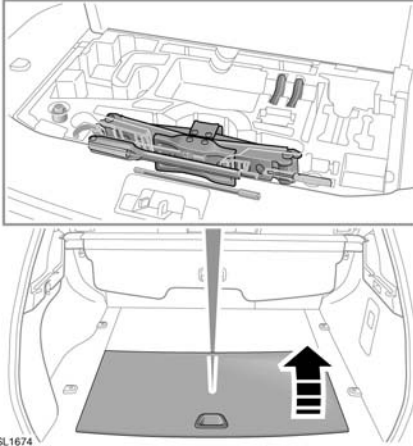


## НАБОР ИНСТРУМЕНТОВ

**Примечание:** Типы и расположение инструментов могут отличаться от тех, что показаны на иллюстрациях.

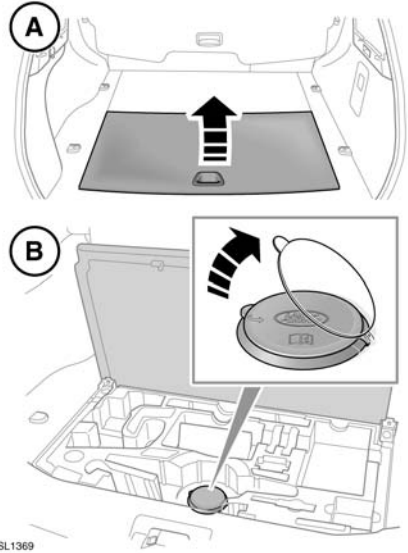


SL1674




Набор инструментов расположен под панелью в полу грузового отсека.

**Примечание:** Особое внимание уделяйте правильному расположению каждого инструмента, поскольку после использования необходимо вернуть его на место.

## ОПУСКАНИЕ ЗАПАСНОГО КОЛЕСА



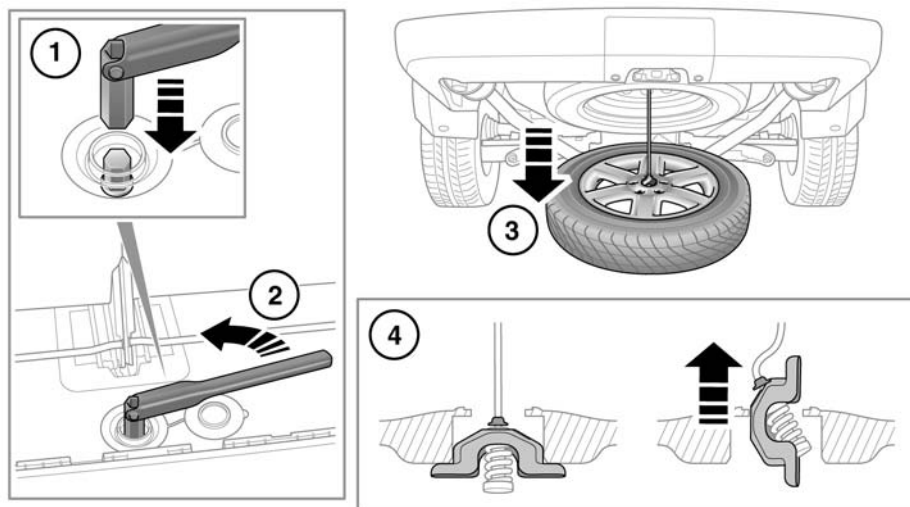
SL1369

-  Подготовьте запасное колесо до подъема автомобиля во избежание неустойчивого положения автомобиля при подъеме.
-  Колеса очень тяжелые, поэтому неправильное обращение с ними может привести к травме. Особые меры предосторожности соблюдайте при подъеме и перемещении колес.
-  Всегда закрепляйте запасное или снятое колесо в нужном положении крепежным болтом.

Обязательно снимайте запасное колесо перед поддомкрачиванием автомобиля.

**Примечание:** Перед извлечением запасного колеса пометьте его положение в нише. Заменяемое колесо должно быть правильно размещено в месте хранения.

# Замена колеса



SL1136



Не используйте электроинструменты для опускания запасного колеса. Подобные действия могут повредить механизм.

1. Откройте люк доступа к запасному колесу в багажном отделении и извлеките домкрат из лотка с инструментами.  
Поднимите крышку, закрывающую гайку лебедки подъема запасного колеса.
2. Установите монтажный ключ поверх гайки механизма опускания колеса и поворачивайте по часовой стрелке, чтобы опустить колесо.
3. Продолжайте вращать гайку лебедки подъема колеса, пока колесо не опустится на поверхность земли и не провиснет трос лебедки. Не применяйте большого усилия для поворота гайки лебедки после того, как она дойдет до фиксатора.
4. Удерживая трос, разверните держатель так, чтобы его можно было продеть через отверстие колеса, как показано на рисунке.

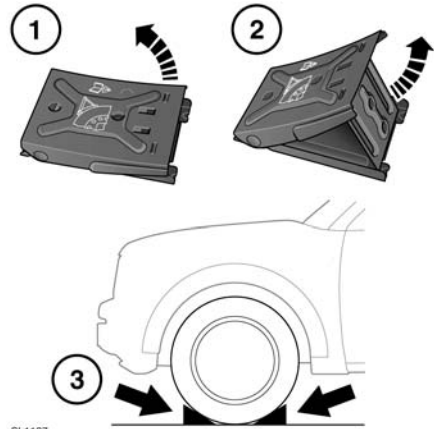
## ИСПОЛЬЗОВАНИЕ КОЛОДОК



Заблокируйте колеса подходящими колодками. Поставьте колодки с обеих сторон колеса, расположенного по диагонали от заменяемого колеса.



Если приходится поднимать автомобиль домкратом на склоне, поместите колодки с нижней стороны по склону, установив их под оба колеса моста, который не поднимается.















SL1137

Колодки хранятся в наборе инструментов.

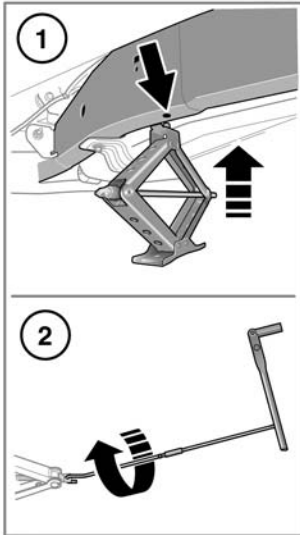
1. Извлеките колодки из набора инструментов и поднимите сложенную секцию, чтобы собрать колодку.
2. Поднимайте опорную секцию колодки до тех пор, пока она не зафиксируется на месте.
3. Установите автомобиль на горизонтальной площадке. Необходимо использовать обе колодки. Установите их с обеих сторон колеса и плотно задвиньте под колесо.

## БЕЗОПАСНОСТЬ ПРИ ЗАМЕНЕ КОЛЕСА

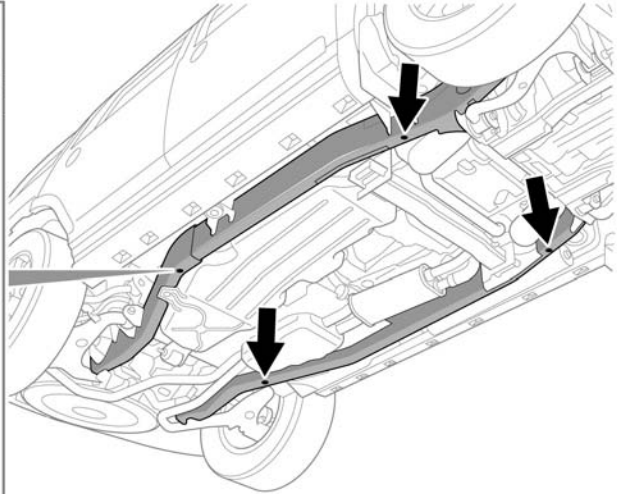
Перед подъемом автомобиля или заменой колеса прочтите и соблюдайте следующие инструкции.

-  Всегда выбирайте безопасное место для остановки – на удалении от автомагистрали и транспортного потока.
-  Автомобиль должен стоять на твердой ровной поверхности, опираясь на домкрат.
-  Включите стояночный тормоз и переведите селектор в положение P (Стоянка).
-  Убедитесь, что высота пневматической подвески соответствует режиму «бездорожье».
-  Включите аварийную световую сигнализацию.
-  Убедитесь в том, что передние колеса стоят прямо, и закройте замок рулевой колонки.
-  Отсоедините прицеп/фургон от автомобиля.
-  Убедитесь в отсутствии в автомобиле пассажиров и животных, а также в том, что они находятся в безопасном месте в стороне от дороги.
-  Установите знак аварийной остановки на подходящем расстоянии позади автомобиля лицевой стороной к встречному движению.
-  Не размещайте никаких предметов между домкратом и поверхностью земли и между домкратом и автомобилем.
-  Соблюдайте меры предосторожности при откручивании колесных гаек. Если торцовый ключ неправильно установлен, он может соскользнуть, а гайка может внезапно провернуться. Кроме того, непредвиденное движение может привести к травме.
-  Соблюдайте меры предосторожности при подъеме запасного колеса и снятии проколотого колеса. Колеса тяжелые, поэтому неправильное обращение с ними может привести к травме.

## ГНЕЗДА ДЛЯ УСТАНОВКИ ДОМКРАТА



SL 1138



Запрещается работать под автомобилем, если в качестве единственной опоры используется домкрат – применяйте специальные страховочные опоры.



Используйте только указанные ниже гнезда для установки домкрата, чтобы исключить риск травм и повреждения автомобиля.

**Примечание:** Автомобиль может быть оснащен кренометром. Чтобы запереть двери на время замены колеса и не включать сигнализацию, выключите датчики сигнализации. См. **62, МЕНЮ ИНФОРМАЦИИ И НАСТРОЕК АВТОМОБИЛЯ.**

## ИСПОЛЬЗОВАНИЕ ДОМКРАТА

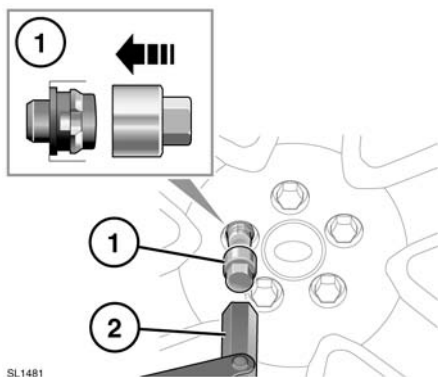
1. Установите домкрат под рекомендованным гнездом.
2. С помощью переходника установите на домкрат рукоятку. Установите колесный ключ на подъемный рычаг и вращайте по часовой стрелке, чтобы поднять автомобиль.

## ЗАМКОВЫЕ ГАЙКИ КРЕПЛЕНИЯ КОЛЕСА

Замковые гайки крепления колеса можно снимать только при помощи специального переходника, входящего в набор инструментов.

**Примечание:** На нижней стороне переходника выгравирован кодовый номер. Этот номер следует записать в карту безопасности, входящую в комплект документации. Этот номер требуется при заказе запасного переходника. Карта безопасности должна храниться в надежном месте вне автомобиля.

## ОТКРУЧИВАНИЕ ЗАМКОВЫХ ГАЕК КРЕПЛЕНИЯ КОЛЕСА

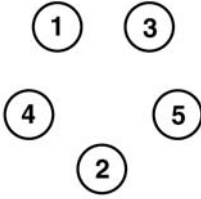


1. Надежно вставьте переходник в гайку крепления колеса.
2. При помощи торцевого баллонного ключа отверните гайку колеса вместе с переходником.

**Примечание:** После использования положите переходник гайки крепления колеса в предназначенное для этого место в наборе инструментов.

## ЗАМЕНА КОЛЕСА

1. Прочтите и соблюдайте предупреждения, приведенные в разделе **268, БЕЗОПАСНОСТЬ ПРИ ЗАМЕНЕ КОЛЕСА**.
2. Перед подъемом автомобиля ослабьте гайки крепления колеса при помощи монтажного ключа, повернув их на пол оборота против часовой стрелки.
3. Установите домкрат под соответствующим гнездом под шасси.
4. Поверните рычаг домкрата по часовой стрелке для подъема опоры домкрата, пока она не совпадет с гнездом для установки. Убедитесь в том, что основание домкрата полностью опирается на поверхность дороги.
5. Медленно и равномерно поднимите автомобиль домкратом. Избегайте быстрых и резких движений, которые могут привести к потере устойчивости автомобиля/домкрата.
6. Снимите колесные гайки и поместите их вместе в надежное место, откуда они не смогут укатиться.
7. Снимите колесо и положите в сторону. Не кладите колесо лицевой стороной вниз, это может повредить отделку.
8. Установите запасное колесо на ступицу.
9. Наживите гайки крепления колеса и слегка затяните их. Убедитесь в том, что колесо ровно садится на ступицу.
10. Убедившись в отсутствии препятствий под автомобилем, медленно и равномерно опустите его.
11. После того, как все колеса встанут на поверхность, уберите домкрат и полностью затяните гайки крепления колеса. Гайки крепления колеса следует затягивать в определенной последовательности (см. рисунок) усилием 133 Нм (98 фунтов/фут).



SL1140

**Примечание:** Если невозможно замерить момент затяжки гаек крепления колеса непосредственно после замены колеса, это можно сделать позже, но как можно быстрее.

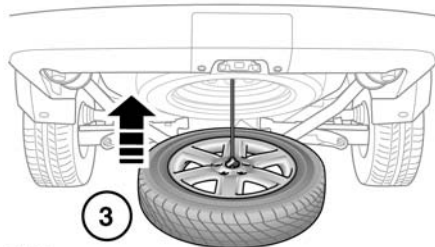
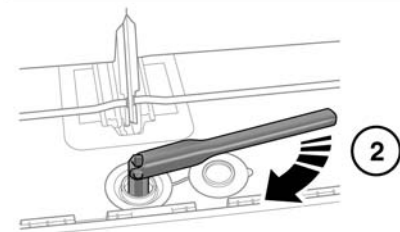
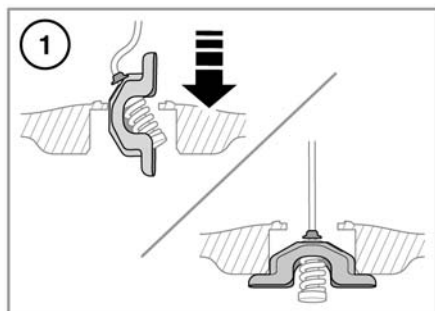
Если устанавливается запасное колесо с литым диском, выбейте центральную крышку снятого колеса подходящим тупым инструментом. Установите снятую таким образом центральную крышку в колесо, использованное для замены, вдавив ее руками.

Как можно быстрее проверьте и отрегулируйте давление в шине.

## ВРЕМЕННОЕ ЗАПАСНОЕ КОЛЕСО

-  Следуйте инструкциям на предупредительной табличке, закрепленной на временном запасном колесе.
-  Если установлено временное запасное колесо, двигайтесь осторожно. При первой же возможности установите стандартное колесо.
-  Не устанавливайте более одного временного запасного колеса.
-  Не превышайте скорость 80 км/ч (50 миль/ч) при езде с установленным временным запасным колесом.
-  Давление в шине временного запасного колеса должно поддерживаться на уровне 420 кПа (4,2 бар, 60 фунт-сил/дюйм<sup>2</sup>).
-  При использовании временного запасного колеса должна быть включена система DSC.
-  На временном запасном колесе нельзя использовать такие устройства, как цепи противоскольжения.

## ХРАНЕНИЕ ЗАМЕНЕННОГО КОЛЕСА



SL1320



Не устанавливайте колесо в нишу, пока автомобиль поднят домкратом.



Не используйте электроинструменты для поднятия запасного колеса. Подобные действия могут повредить механизм.

1. Поместите колесо под автомобиль стороной с надписями вверх.
2. Вставьте подъемный выступ в среднюю часть диска как показано на рисунке.
3. Поднимите колесо при помощи подъемного механизма.
4. Продолжайте поднимать колесо, пока механизм лебедки не достигнет крайнего верхнего положения. Это подтвердится толчком, который будет ощутим на колесном ключе и небольшим шумом.
5. Убедитесь, что колесо размещено в том же положении, в котором находилось запасное колесо. Если возникают какие-либо сомнения, слегка опустите лебедку, откорректируйте положение колеса и повторите шаг 4.

Колесо держатель колеса **должно быть** прочно закреплено в правильном положении механизмом лебедки, в противном случае его крепление может ослабеть.

6. Установите крышку, закрывающую гайку подъема колеса. Поскольку нижняя часть крышки находится под воздействием тех же условий, что и нижняя часть автомобиля, убедитесь в ее плотной посадке на место.

**Примечание:** Если по какой-либо причине запасное колесо не устанавливается назад на свое место, следует перемотать лебедку следующим образом.

Установите подъемную проушину на трос и наматывайте подъемный механизм, пока он не достигнет верхнего положения. Это подтвердится толчком, который будет ощутим на колесном ключе и небольшим шумом.