

РЕКОМЕНДУЕМЫЕ ЗНАЧЕНИЯ БУКСИРУЕМОЙ МАССЫ

Максимально допустимый вес буксируемого прицепа	Движение по дороге	Движение по бездорожью
Прицепы без тормозов	750 кг (1650 фунтов)	750 кг (1650 фунтов)
Прицепы с инерционными тормозами	3500 кг (4400 фунтов)*	1000 кг (2205 фунтов)
Нагрузка на сцепное устройство	150 кг (330 фунтов)	150 кг (331 фунт)
Нагрузка на сцепное устройство – только для Австралии	350 кг (770 фунтов)	350 кг (770 фунтов)

* Для автомобилей с дизельным двигателем в Алжире, Египте, Индии, Ливии, Марокко, Пакистане и Тунисе максимальный разрешенный вес прицепа с инерционным тормозом составляет 1500 кг (3307 фунтов).

Дополнительные сведения о полной разрешённой массе автомобиля (GVW), величине буксируемого веса, нагрузке на мост и максимальной грузоподъемности см. в разделе **241, МАССА**.

Примечание: При буксировке максимально допустимая полная разрешённая масса автомобиля может быть превышена максимум на 100 кг (220 фунтов) при условии, что скорость движения не превышает 100 км/ч (60 миль/ч).

Примечание: При расчете нагрузки на задний мост не забывайте учитывать нагрузку на сцепное устройство, груз в багажном отделении автомобиля, вес багажника на крыше и вес задних пассажиров.

ПОДКЛЮЧЕНИЕ ЭЛЕКТРООБОРУДОВАНИЯ ПРИЦЕПА



Подключайте к разъему прицепа только разрешенное и исправное электрооборудование.



Если подсоединена электросистема прицепа и работают указатели поворота автомобиля, сигнализатор прицепа мигает одновременно с указателями поворота.

БУКСИРОВКА ПРИЦЕПА



Не превышайте максимально допустимую загрузку автомобиля или прицепа. Это может привести к ускоренному износу и повреждению автомобиля. Кроме того, это может негативно повлиять на устойчивость автомобиля и эффективность торможения, что в свою очередь может привести к потере управления и увеличению тормозного пути, а в результате – к опрокидыванию или столкновению автомобиля.



Чтобы сохранить управляемость и устойчивость, используйте только разрешенные Land Rover буксировочные средства.



Не используйте для буксировки прицепа буксирные проушины и точки крепления на кузове. Они не предназначены для этой цели, при использовании они могут не выдержать нагрузки и стать причиной травмы или гибели.



Чтобы исключить перегрев коробки передач, не рекомендуется буксировать загруженный прицеп со скоростью менее 32 км/ч (21 миль/ч) в повышенном диапазоне. Включите пониженный диапазон передач.

ВЫРАВНИВАНИЕ ПРИЦЕПА

Для сохранения устойчивости автомобиля необходимо загружать прицеп так, чтобы он находился параллельно поверхности. Это особенно важно при буксировке двухосных прицепов.

ОБЯЗАТЕЛЬНЫЕ ПРОВЕРКИ ПЕРЕД БУКСИРОВКОЙ

- При расчете буксируемого веса учитывайте не только вес груза, но и вес самого прицепа.
- Если груз можно распределить между автомобилем и прицепом, увеличение загрузки автомобиля обычно приводит к улучшению устойчивости. Не превышайте ограничений для веса автомобиля.
- Увеличьте давление в шинах буксирующего автомобиля для максимальных условий загрузки.
- Убедитесь в том, что давление в шинах прицепа установлено в соответствии с рекомендациями производителя прицепа.
- При загрузке автомобиля до максимально допустимого веса нагрузка на сцепное устройство ограничивается 150 кг (330 фунтов). См. **241, МАССА**.
- Если необходимо увеличить нагрузку на сцепное устройство до максимально допустимого значения 250 кг (550 фунтов), следует соответственно уменьшить загрузку автомобиля. При этих условиях не будет превышена полная разрешенная масса автомобиля и максимальная нагрузка на задний мост.
- Используйте подходящий страховочный трос или дополнительную сцепку. Для получения информации см. инструкции изготовителя прицепа.
- Убедитесь в надежности крепления шаровой опоры сцепного устройства.
- Проверьте работу фонарей прицепа.



Не накидывайте петлю страховочного троса на шар сцепного устройства – она может соскользнуть.



Не превышайте полную разрешенную массу автомобиля, максимальную нагрузку на задний мост, максимальную массу прицепа или нагрузку на сцепное устройство. Превышение любого из этих ограничений может привести к потере устойчивости и управляемости.

Только для Австралии:

- **Давление в шинах** – увеличьте давление в шинах задних колес буксирующего автомобиля до значения, рекомендованного для полной разрешенной массы автомобиля.
- **Нагрузка на сцепное устройство** – должна быть не менее 7% общей массы фургона/прицепа, но не более 350 кг (722 фунтов).
- **Высота сцепки** – высоту следует отрегулировать таким образом, чтобы при работающем двигателе фургон/прицеп, подсоединенный к буксирующему автомобилю, располагался параллельно уровню земли.

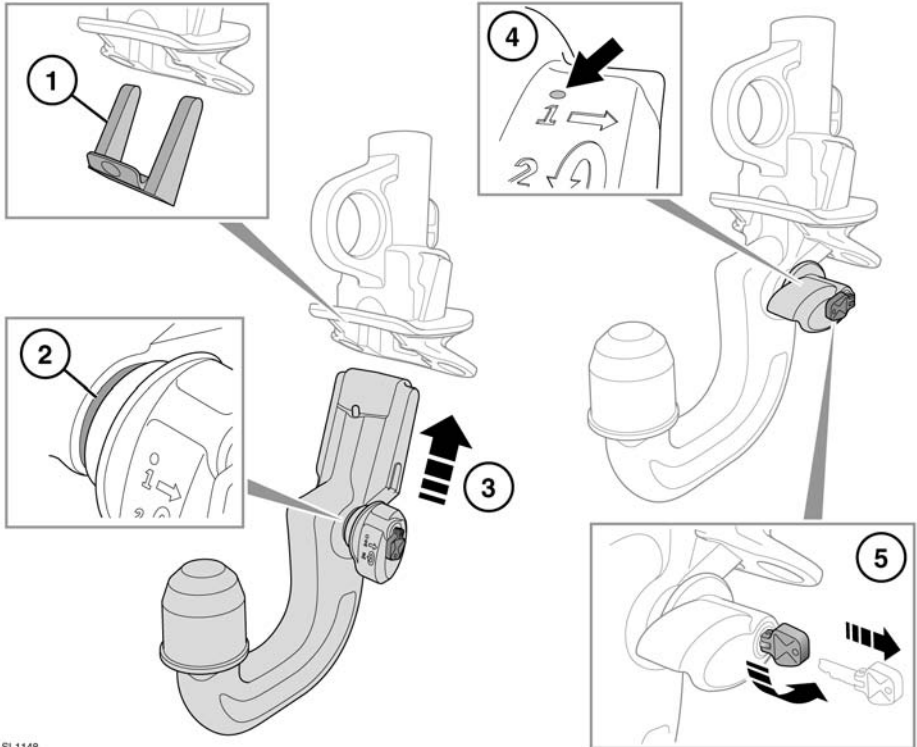
МЕСТО ХРАНЕНИЯ ШАРОВОЙ ОПОРЫ/ТЯГОВОГО БРУСА СЦЕПНОГО УСТРОЙСТВА



Шаровая опора/тяговый брус сцепного устройства тяжелые, поэтому при обращении с ними следует соблюдать осторожность. Когда шаровая опора фиксируется на месте, стопорный рычаг может быть отброшен пружиной, поэтому следите, чтобы пальцы не попали в устройство.

Шаровая опора/тяговый брус сцепного устройства хранится под панелью пола багажного отделения.

УСТАНОВКА СЪЕМНОЙ ШАРОВОЙ ОПОРЫ



SL1148

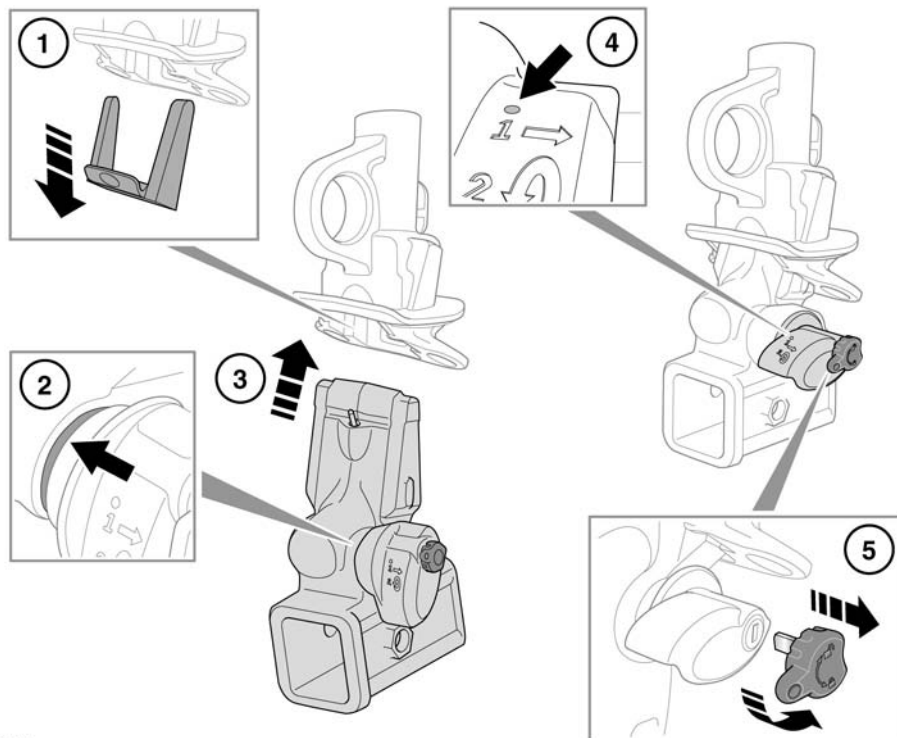
1. Снимите защитную накладку с шаровой опоры тягово-сцепного устройства и уберите ее в специальный отсек для хранения тягово-сцепного устройства.
2. Для установки тягово сцепного устройства зеленый рычаг замка необходимо перевести в положение «открыто».
3. Вставьте тягово-сцепное устройство в кронштейн и прижмите его вверх до фиксации в замке.
4. Зеленый рычаг замка должен полностью перекрыть красную полоску-маркер.
5. Поверните ключ против часовой стрелки, чтобы запереть тягово-сцепное устройство перед началом буксировки, и извлеките ключ.

ОТСОЕДИНЕНИЕ СЪЕМНОЙ ШАРОВОЙ ОПОРЫ ТЯГОВО-СЦЕПНОГО УСТРОЙСТВА

Снятие шаровой опоры выполняется в обратном порядке.

Примечание: При отсоединении шаровой опоры тягово-сцепного устройства ключ извлечь нельзя.

УСТАНОВКА СЪЕМНОГО ПРИЕМНИКА ТЯГОВОГО БРУСА – только для Австралии



SL1753

1. Снимите защитный чехол с кронштейна на автомобиле и уберите его в место для хранения приемника тягового бруса.
2. Приемное устройство можно установить, только если зеленый рычаг блокировки находится в разблокированном положении.
3. Вставьте приемное устройство в кронштейн автомобиля и подайте вверх до фиксации.
4. Зеленый рычаг замка должен полностью перекрыть красную полоску-маркер.
5. Разложите ключ и поверните против часовой стрелки, чтобы заблокировать приемное устройство, и только после этого вставляйте тяговый брус. Выньте ключ и положите его в надежное место.

СНЯТИЕ СЪЕМНОГО ПРИЕМНИКА ТЯГОВОГО БРУСА

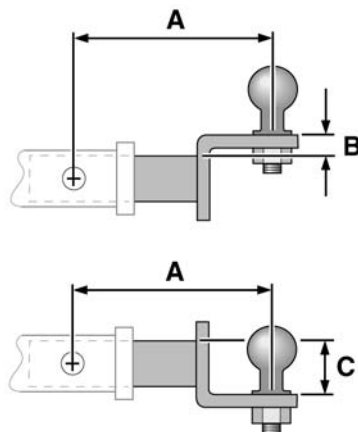
Снятие приемника тягового бруса выполняется в обратном порядке.

Примечание: При отсоединении приемника тягового бруса ключ извлечь нельзя.

СЦЕПНОЕ УСТРОЙСТВО ПРИЦЕПА – только для Австралии

Оptionальный приемник сцепного устройства прицепа (тягового бруса) относится к классу III.

Выбирая тяговый брус под приемник, учитывайте следующие размеры:

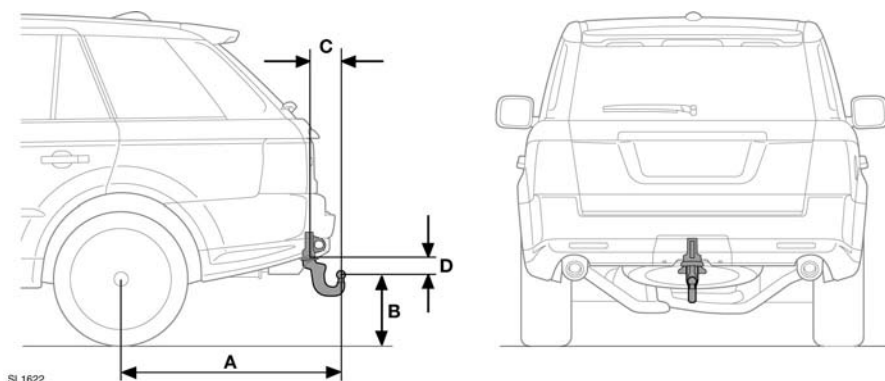


SL1754

- A.** Максимальная рекомендованная длина тягового бруса составляет 152 мм (6 дюймов).
- B.** Чтобы добиться максимальной высоты шаровой опоры, рекомендуется использовать тяговый брус с подъемом 25,4 мм (1 дюйм).
- C.** Чтобы добиться минимальной высоты шаровой опоры, рекомендуется использовать тяговый брус с подъемом 60 мм ($2\frac{3}{8}$ дюйма).

Для получения новейшей информации обращайтесь к дилеру/в технический центр Land Rover.

РАЗМЕРЫ ШАРОВОЙ ОПОРЫ И ТОЧКИ КРЕПЛЕНИЯ – ФИКСИРОВАННАЯ ШАРОВАЯ ОПОРА



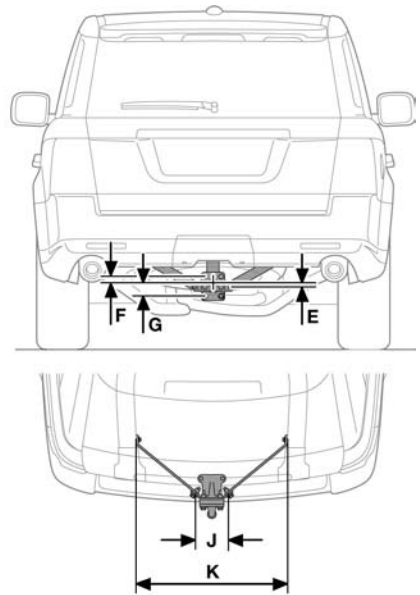
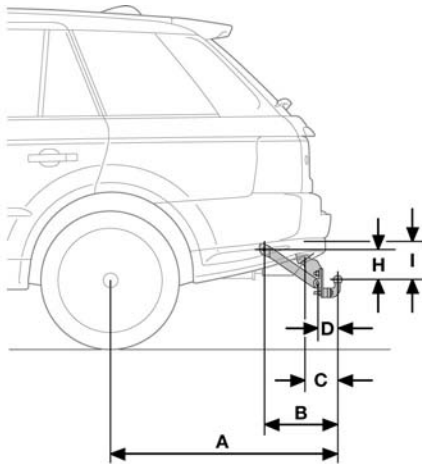
SL1622

Обозн.	Размер	Метрические ед.	Британские ед.
A	Центр колеса – центр шаровой опоры тягово-сцепного устройства	1190 мм	46,9 дюйма
B	Поверхность земли – центр шаровой опоры тягово-сцепного устройства	395 мм	15,55 дюйма
C	Центр шаровой опоры тягово-сцепного устройства – место крепления сцепного устройства	170 мм	6,7 дюйма
D	Центр шаровой опоры тягово-сцепного устройства – место крепления сцепного устройства	124 мм	4,9 дюйма

Примечание: Указанные габариты относятся к буксировочному оборудованию, официально разрешенному к применению компанией Land Rover.

Примечание: Только для Австралии: опциональный тяговый брус имеет принципиально иные габариты и классифицируется как класс III.

РАЗМЕРЫ ШАРОВОЙ ОПОРЫ И ТОЧКИ КРЕПЛЕНИЯ – МНОГОПОЗИЦИОННАЯ ЗАПОРНАЯ ПЛАСТИНА



SL1623

Обозн.	Размер	Метрические ед.	Британские ед.
A	Центр колеса – центр шаровой опоры тягово-сцепного устройства	1210 мм	47,64 дюйма
B	Центр наружных точек крепления – центр шаровой опоры тягово-сцепного устройства (по горизонтали)	403,6 мм	15,89 дюйма
C	Центр радиуса наконечника байонетного затвора крепления устройства к корпусу – центр шаровой опоры тягово-сцепного устройства	192,4 мм	7,57 дюйма
D	Центр внутренних точек крепления – центр шаровой опоры тягово-сцепного устройства (по горизонтали)	108 мм	4,25 дюйма
E	Центр внутренних точек крепления – центр шаровой опоры тягово-сцепного устройства (по вертикали)	20 мм	0,79 дюйма

Обозн.	Размер	Метрические ед.	Британские ед.
F	Центр верхнего болта пластины шаровой опоры – центр шаровой опоры тягово-сцепного устройства (по вертикали)	36 мм	1,42 дюйма
G	Центр нижнего болта пластины шаровой опоры – центр шаровой опоры тягово-сцепного устройства (по вертикали)	70 мм	2,76 дюйма
H	Центр наружных точек крепления – центр шаровой опоры тягово-сцепного устройства (по горизонтали)	167,3 мм	6,59 дюйма
I	Центр радиуса наконечника байонетного затвора крепления устройства к корпусу – центр шаровой опоры тягово-сцепного устройства (по вертикали)	174,3 мм	6,86 дюйма
J	Расстояние между центрами внутренних точек крепления	180,5 мм	7,10 дюйма
K	Расстояние между центрами наружных точек крепления	822,5 мм	32,38 дюйма