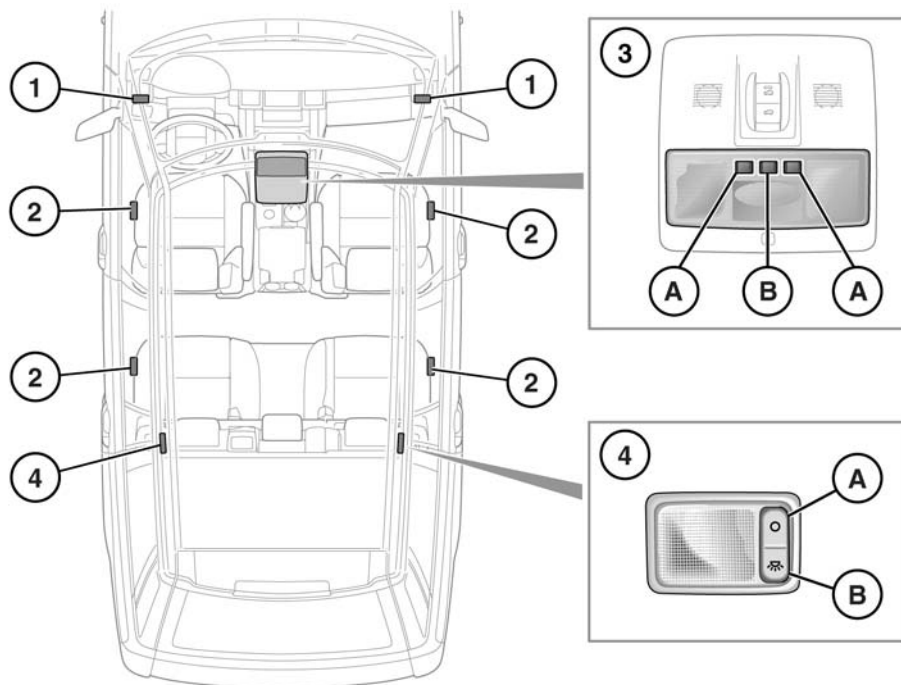


ВНУТРЕННЕЕ ОСВЕЩЕНИЕ



SL1062

1. Плафоны в противосолнечных козырьках:

По мере необходимости включайте или выключайте при помощи указанного стрелками выключателя.

2. Плафоны подсветки выхода:

Автоматически включаются при открывании дверей.

3. Местное/внутреннее освещение:

A. Переключатели местного освещения (включение/выключение).

B. Главный переключатель внутреннего освещения (включение/выключение/авто).

Чтобы включить или выключить автоматический режим, нажмите и удерживайте переключатель более 3-х секунд. В автоматическом режиме фонари включаются при открытии двери.

4. Внутреннее освещение багажного отделения:

A. Нажмите для выключения.

B. Нажмите для включения.