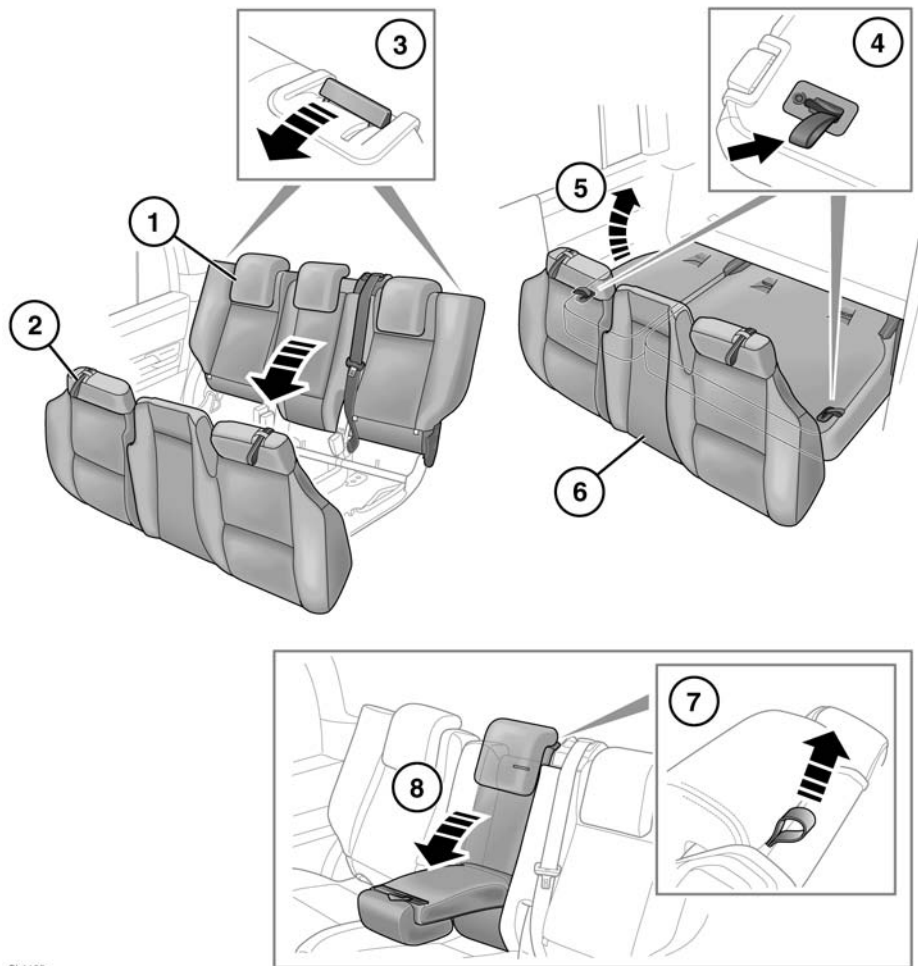


# Задние сиденья

## СКЛАДЫВАНИЕ И РАСКЛАДЫВАНИЕ ЗАДНИХ СИДЕНИЙ



SL1135



Всегда надежно закрепляйте перевозимые в автомобиле предметы.



Ни в коем случае не перевозите пассажиров в багажном отделении.



Убедитесь в том, что при поднятой спинке сиденья запорный механизм полностью вошёл в зацепление. Если спинки не полностью зафиксированы, вокруг рычагов спинок будут видны красные метки.

Разделяемое заднее сиденье можно складывать полностью для размещения крупных грузов или частично, чтобы оставить места для пассажиров.

**Чтобы сложить сиденье частично или полностью:**

1. Полностью опустите подголовники.
2. Потяните за лямку складываемой подушки, чтобы поднять ее в вертикальное положение.
3. Потяните рычаг разблокировки спинки сиденья, затем опустите спинку до фиксации на месте.

**Чтобы поднять сиденье частично или полностью:**

4. Потяните вертикально вверх петлю на спинке сиденья, чтобы разблокировать спинку сиденья.
5. Поднимите спинку сиденья до щелчка, убедившись, что ремень безопасности не защемлен, а рычаг разблокировки зафиксирован в нужном положении.
6. Для установки в исходное положение с усилием надавите на подушку сиденья.

**Чтобы опустить подлокотник:**

7. Потяните за петлю в верхней части центрального сиденья.
8. Толкните подлокотник вниз, в нужное положение.

Чтобы убрать подлокотник, поднимите его и задвиньте в спинку сиденья до щелчка.

## ЗАДНИЕ ПОДГОЛОВНИКИ



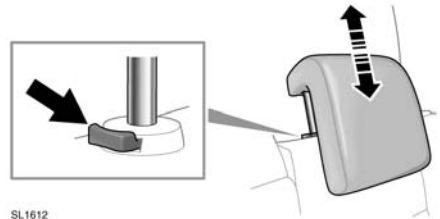
Отрегулируйте подголовник так, чтобы его верхняя часть находилась выше середины затылка. Неправильно отрегулированный подголовник увеличивает риск гибели или тяжелых травм в случае столкновения.



Не ездите сами и не перевозите пассажиров со снятыми с используемых сидений подголовниками.



Снятый подголовник следует хранить в безопасном месте.



SL1612

### Регулировка:

- Нажмите фиксатор на кольце.
- Поднимите или опустите подголовник, пока его верхняя часть не окажется на одном уровне с верхней частью затылка пассажира.

### Для снятия:

- Нажмите фиксатор на кольце.
- Снимите подголовник с сиденья.

### Установка:

- Убедитесь, что подголовник правильно ориентирован.
- Вставьте штыри подголовника в отверстия спинки.
- Нажмите на подголовник сверху вниз до первого щелчка.