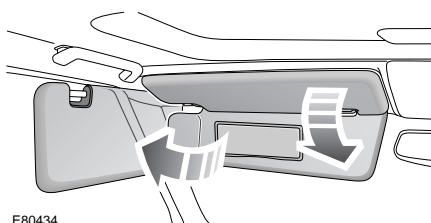


# Функции обеспечения комфорта

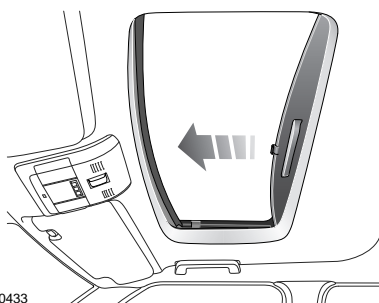
## СОЛНЦЕЗАЩИТНЫЕ КОЗЫРЬКИ



E80434

Солнцезащитный козырек можно повернуть по оси вниз или в сторону, чтобы закрыться от солнечного света.

## СОЛНЦЕЗАЩИТНЫЕ ШТОРКИ

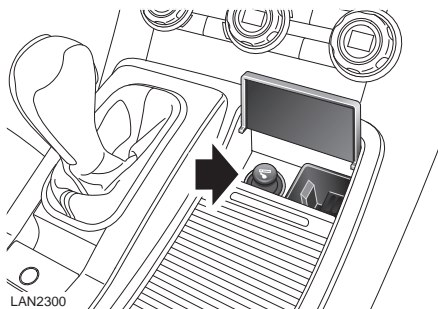


E80433

Потяните шторку потолочного люка до щелчка, чтобы закрыть проем.

Для открывания нажмите на рельефную часть ручки шторки. Шторка будет втянута в потолочную панель.

## ПРИКУРИВАТЕЛЬ



LAN2300

Нажмите на центр крышки для открывания прикуривателя.

При включенном зажигании утопите прикуриватель в гнезде, чтобы нагреть его. По достижении необходимой температуры он частично выскочит из гнезда.

- Держите прикуриватель только за ручку.
- Не вставляйте другие приспособления в гнездо прикуривателя. Используйте для этого гнезда питания дополнительных приборов.

## Пепельница

Для снятия пепельницы откройте ее полностью, затем потяните ее вверх.

# Функции обеспечения комфорта

## ГНЕЗДА ДЛЯ ПОДКЛЮЧЕНИЯ ДОПОЛНИТЕЛЬНОГО ОБОРУДОВАНИЯ

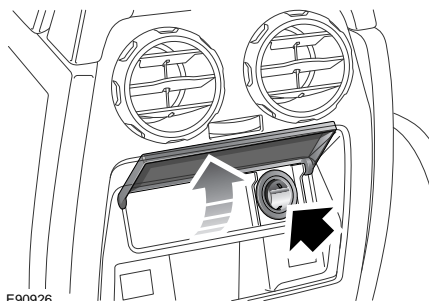
### ПРЕДОСТЕРЕЖЕНИЯ

⚠ К гнездам для подключения дополнительного оборудования можно подключать только дополнительное оборудование, одобренное компанией Land Rover. Использование любого другого оборудования может вызвать повреждение системы электрооборудования автомобиля. В случае сомнений обратитесь к дилеру.

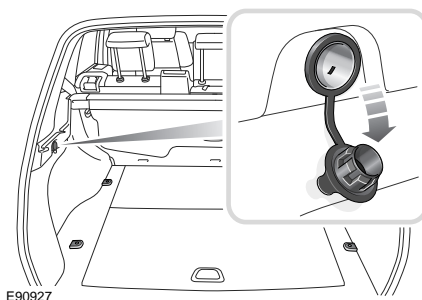
⚠ Включение дополнительного оборудования на длительное время допускается только при работающем двигателе. В противном случае может произойти разрядка аккумуляторной батареи.

**Примечание:** Разрешается использовать только рекомендованное дополнительное оборудование мощностью не более 180 ватт.

## Задние гнезда питания дополнительного оборудования



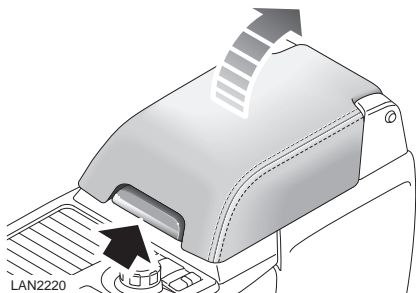
Для доступа к гнезду питания дополнительного оборудования поднимите крышку.



Второе гнездо электропитания расположено на левой панели грузового отсека.

# Функции обеспечения комфорта

## ЦЕНТРАЛЬНАЯ КОНСОЛЬ



Поднимите защёлку на передней панели крышки, чтобы открыть отсек для вещей.

### Лоток для компакт-дисков

Резиновый коврик на дне центральной консоли позволяет удобно разместить компакт-диски.

## ПОДСТАКАННИКИ

### ПРЕДУПРЕЖДЕНИЯ



Подстаканники и подставки для бутылок должны использоваться только для мягких емкостей.

Твердые емкости (банки, металлические, керамические, из твердого пластика и т.д.) могут стать причиной тяжелых травм или гибели в случае аварии, резкого торможения или маневра.

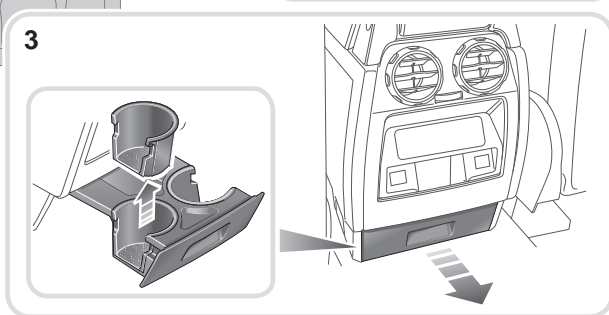
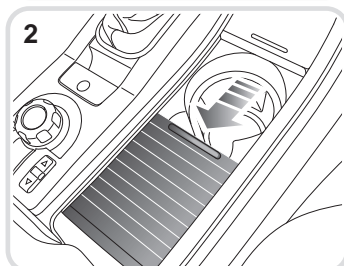
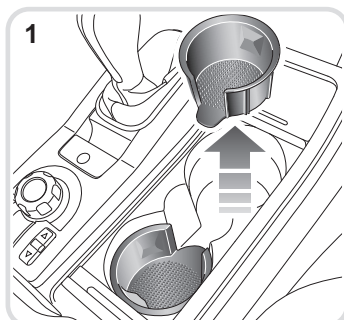
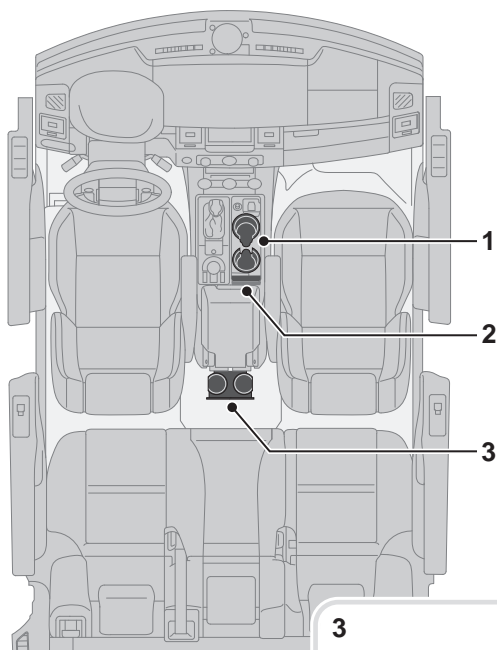


Не пейте и не используйте подстаканники во время управления автомобилем. Это может отвлечь внимание и в результате привести к потере управления.



Не перевозите открытые ёмкости с напитками. Горячие жидкости могут стать причиной тяжелых травм в случае проливания, а также могут нанести ущерб автомобилю.

# Функции обеспечения комфорта



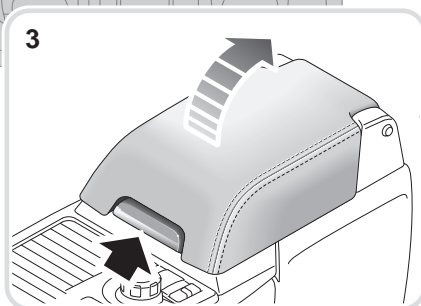
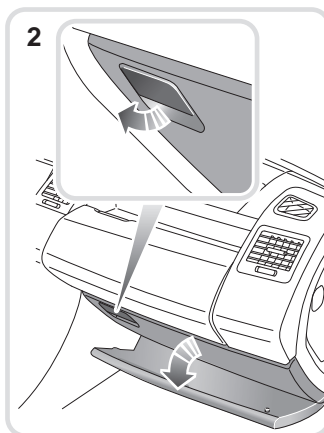
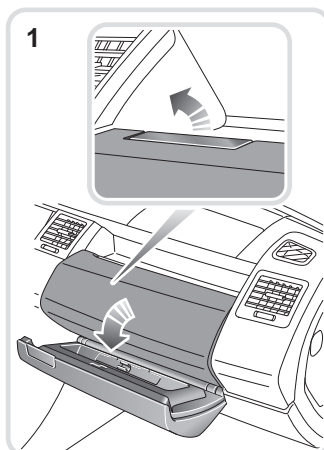
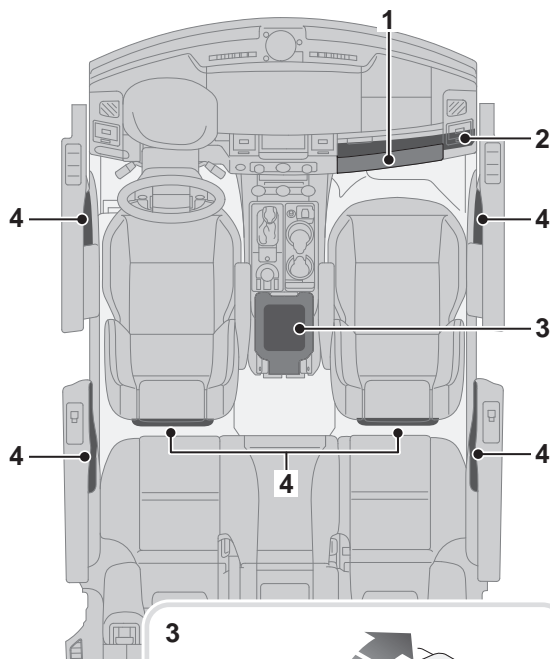
LAN2194

- 1 и 2. Передние подстаканники
- 3. Задние подстаканники

**Примечание:** Внутренние вставки подстаканников можно снимать для очистки или размещения больших по размеру емкостей для напитков.

# Функции обеспечения комфорта

## ОТСЕКИ ДЛЯ ВЕЩЕЙ



LAN2937

1. Перчаточный ящик
2. Нижний перчаточный ящик
3. Центральная консоль
4. Отсеки для мелких вещей

### ПРЕДУПРЕЖДЕНИЕ



Убедитесь в том, что предметы в автомобиле надежно закреплены и не могут перемещаться. В случае аварии, резкого торможения или маневра незакрепленные предметы могут стать причиной травмы.

# Функции обеспечения комфорта

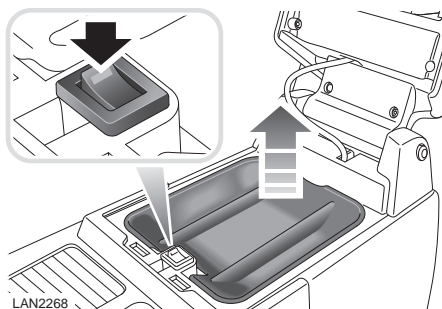
## МИНИ-ХОЛОДИЛЬНИК

### ПРЕДОСТЕРЕЖЕНИЕ



Мини-холодильник следует отключать, когда он не нужен, чтобы не разряжать аккумуляторную батарею.

Мини-холодильник устанавливается вместо отсека для вещей в центральной консоли.



Мини-холодильник включается и отключается выключателем, который расположен на внутренней передней кромке камеры. Индикатор включается с небольшой задержкой после нажатия на выключатель.

**Примечание:** Мини-холодильник работает только при включенном зажигании.

Если напряжение аккумуляторной батареи слишком низкое для работы мини-холодильника при неработающем двигателе, индикатор не включается.

Максимальная эффективность охлаждения создается при использовании охлаждающего поддона.