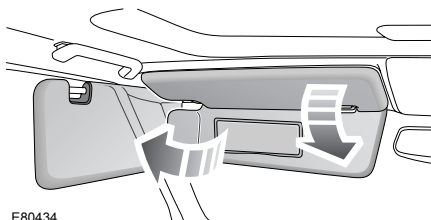


Функции обеспечения комфорта

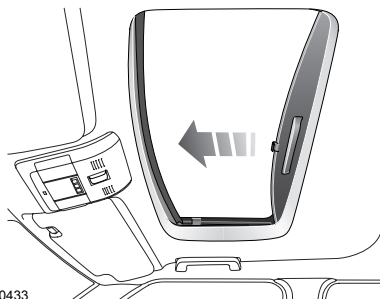
ПРОТИВОСОЛНЕЧНЫЕ КОЗЫРЬКИ



E80434

Противосолнечный козырек можно повернуть по оси вниз или в сторону, чтобы закрыться от бликов солнечного света.

СОЛНЦЕЗАЩИТНЫЕ ШТОРКИ

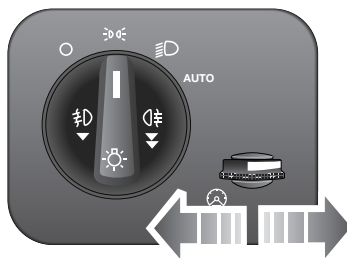


E80433

Потяните шторку потолочного люка до щелчка, чтобы закрыть проем.

Для открывания нажмите на рельефную часть ручки шторки. Шторка будет втянута в потолочную панель.

РЕГУЛЯТОР ЯРКОСТИ ПОДСВЕТКИ ПАНЕЛИ ПРИБОРОВ

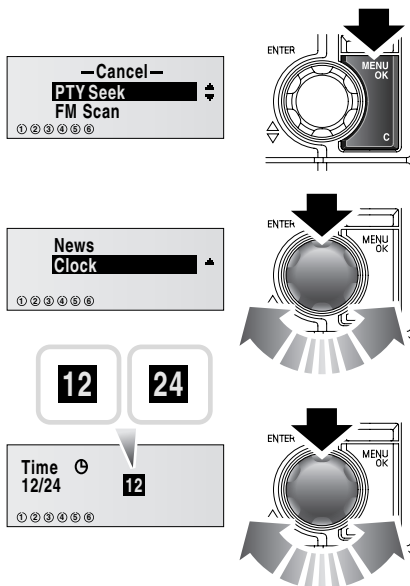


E92293

Для изменения яркости подсветки панели приборов вращайте ручку регулировки освещения.

ЧАСЫ

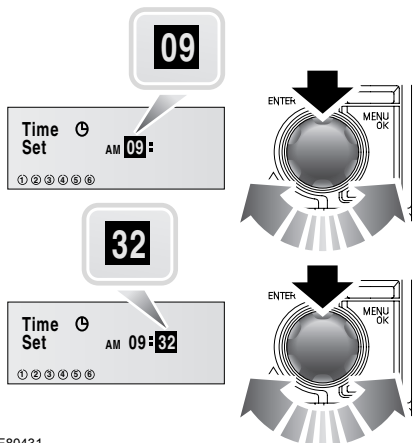
Установка времени



E80430

Функции обеспечения комфорта

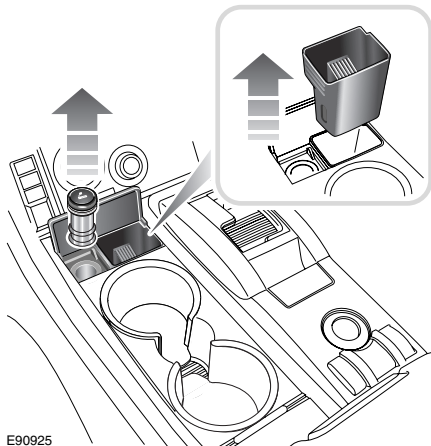
Нажмите кнопку **MENU OK**.
Вращением ручки регулировки выберите **Clock** (Часы), затем нажмите ручку для подтверждения. Вращайте ручку для выбора от **12** или **24-часового** формата отображения, затем нажмите ручку для подтверждения.



E80431

Для регулировки показаний часов вращайте ручку. Нажмите поворотную ручку для подтверждения выбора. После подтверждения часов можно таким же способом установить показания минут. Дисплей вернется в главное меню.

ПРИКУРИВАТЕЛЬ



E90925

Нажмите на центр крышки для открывания прикуривателя.

При включенном выключателе стартера нажмите на прикуриватель для его нагрева. По достижении необходимой температуры он частично выдвинется.

- Держите прикуриватель только за ручку.
- Не вставляйте другие приспособления в гнездо прикуривателя. Для этого используйте дополнительные гнезда электропитания.

Пепельница

ПРЕДУПРЕЖДЕНИЕ!



Не используйте пепельницы для бумажных отходов и прочих легковоспламеняющихся материалов. Это может вызвать пожар и привести к гибели или тяжелым травмам.

Для снятия пепельницы откройте ее полностью, затем потяните ее вверх.

Функции обеспечения комфорта

ДОПОЛНИТЕЛЬНЫЕ РОЗЕТКИ ЭЛЕКТРОПИТАНИЯ

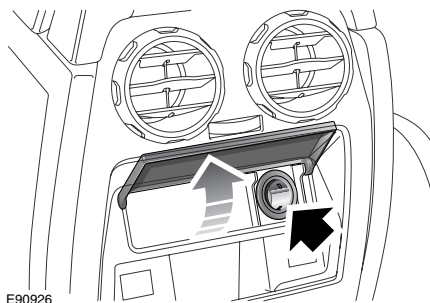
ПРЕДОСТЕРЕЖЕНИЯ

⚠ К гнездам электропитания можно подключать только дополнительное оборудование, одобренное компанией Land Rover. Использование любого другого оборудования может вызвать повреждение системы электрооборудования автомобиля. В случае сомнений обратитесь к дилеру.

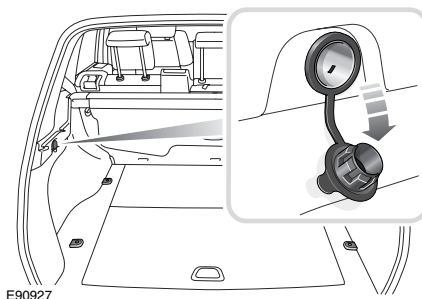
⚠ Использование дополнительного оборудования в течение длительного периода должно осуществляться при работающем двигателе. В противном случае может произойти разрядка аккумуляторной батареи.

Примечание: Гнезда электропитания могут применяться для предназначенных для этого электроприборов с максимальной потребляемой мощностью 180 Ватт.

Задние дополнительные гнезда электропитания



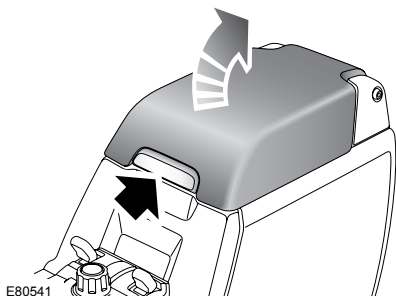
Для доступа к дополнительному гнезду электропитания поднимите крышку.



Второе гнездо электропитания расположено на левой панели в зоне расположения грузов.

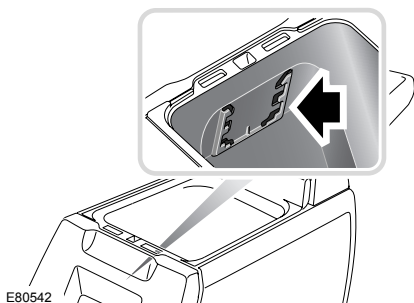
Функции обеспечения комфорта

ЦЕНТРАЛЬНАЯ КОНСОЛЬ



Поднимите защёлку на передней панели крышки, чтобы открыть отсек для хранения.

Держатель карточек




На внутренней стороне передней части центральной консоли имеется держатель для кредитных/магнитных карт.


Лоток для хранения компакт-дисков


Резиновый коврик на дне центральной консоли позволяет удобно разместить компакт-диски.

ПОДСТАКАННИКИ

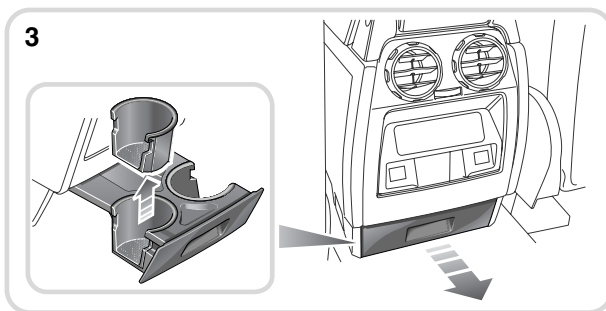
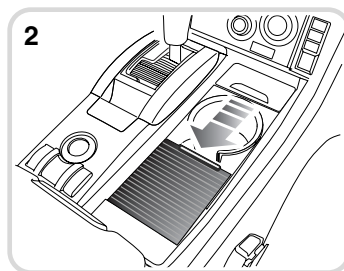
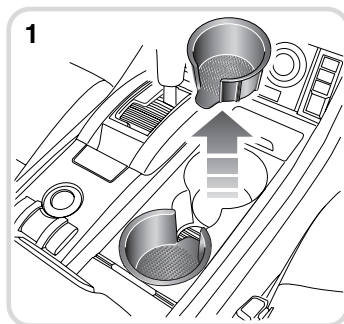
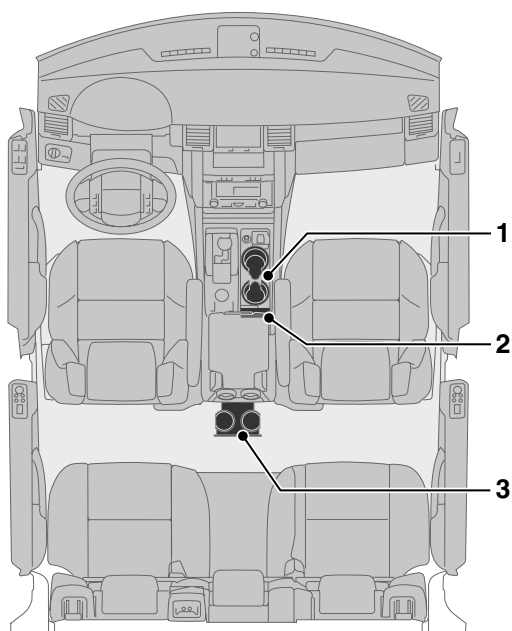
ПРЕДУПРЕЖДЕНИЯ

 Подстаканники и подставки для бутылок должны использоваться только для мягких емкостей. Твердые емкости (банки, металлические, керамические, из твердого пластика и т.д.) могут стать причиной тяжелых травм или гибели в случае аварии, резкого торможения или маневра.

 Не пейте и не используйте подстаканники во время управления автомобилем. Это может отвлечь внимание и в результате привести к потере управления.

 Не перевозите открытые емкости с напитками. Горячие жидкости могут стать причиной тяжелых травм в случае проливания, а также могут нанести ущерб автомобилю.

Функции обеспечения комфорта



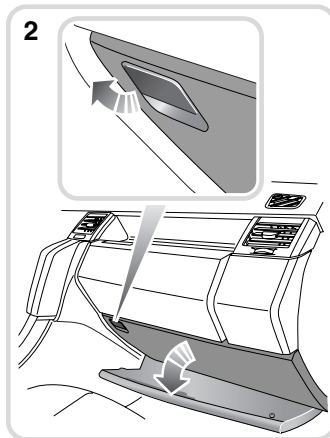
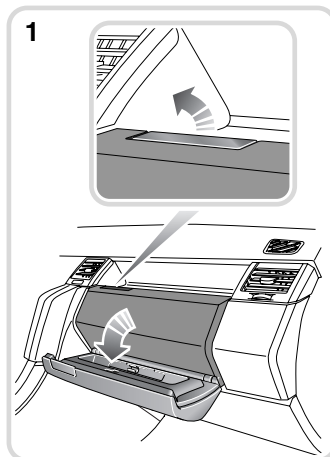
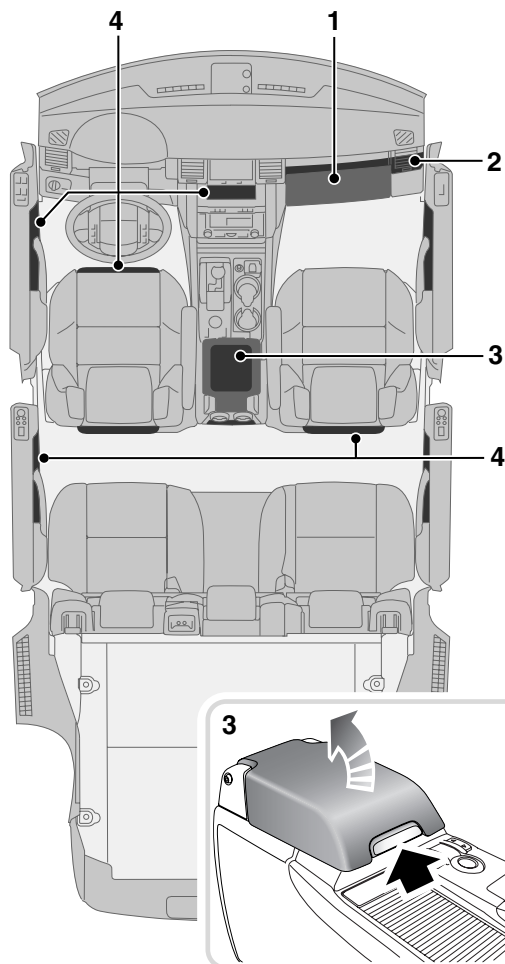
E90928

- 1 и 2. Передние подстаканники
- 3. Задние подстаканники

Примечание: Внутренние вставки подстаканников можно снимать для очистки или размещения больших по размеру емкостей для напитков.

Функции обеспечения комфорта

ВЕЩЕВЫЕ ОТСЕКИ



E91268

1. Перчаточный ящик

2. Нижний перчаточный ящик

3. Центральная консоль

4. Задние вещевые карманы

Функции обеспечения комфорта

ПРЕДУПРЕЖДЕНИЕ!



Убедитесь в том, что предметы в автомобиле размещены в надежных местах и не могут перемещаться. В случае аварии, резкого торможения или маневра незакрепленные предметы могут стать причиной травмы.

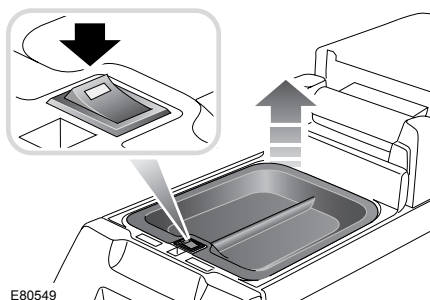
ХОЛОДИЛЬНИК

ВНИМАНИЕ!



Мини-холодильник, когда он не нужен, следует отключать, чтобы не разряжать аккумуляторную батарею.

Мини-холодильник устанавливается вместо отсека для вещей в центральной консоли.



Холодильная камера включается и выключается переключателем, который расположен на внутренней передней кромке камеры. Индикатор включается с небольшой задержкой после нажатия на выключатель.

Если напряжение аккумуляторной батареи слишком низкое для работы мини-холодильника при неработающем двигателе, индикатор не включается.

Максимальная эффективность охлаждения создается при использовании охлаждающего поддона. Если поддон не используется, его можно закрепить с внутренней стороны крышки.

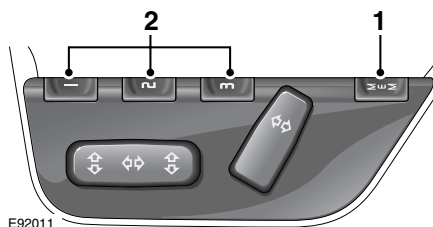
Примечание: Мини-холодильник продолжает работу некоторое время после перевода ключа зажигания в положение 0.

ФУНКЦИЯ ПАМЯТИ

ПРЕДУПРЕЖДЕНИЕ!



Перед включением памяти положения сиденья убедитесь в отсутствии препятствий в зоне, непосредственно окружающей сиденье, и в отсутствии пассажиров в зоне перемещения сиденья.



1. Кнопка сохранения в памяти.
2. Кнопки настроек памяти.

В памяти могут храниться до трех положений водительского сиденья, наружных зеркал и рулевой колонки, по одному для каждого из трех пультов дистанционного управления. Также можно сохранить в памяти функцию наклона зеркала заднего вида. См. **НАРУЖНЫЕ ЗЕРКАЛА** (на стр. 126).

Функции обеспечения комфорта

Сохранение настроек в памяти

1. Вставьте ключ в замок зажигания и поверните его в положение I или II.
2. Отрегулируйте сиденье и внешние зеркала.
3. Нажмите кнопку сохранения **1** для активации функции памяти.
4. В течение пяти секунд нажмите требуемую кнопку предварительных установок **2**.
5. На центре сообщений появится надпись **Сохранено в памяти** и прозвучит звуковой сигнал подтверждения.

Вызов сохраненного положения сиденья

Нажмите кнопку предварительной установки, соответствующую требуемому положению для управления автомобилем. Сиденье и зеркала передвинутся в положения, сохраненные для этой предварительной установки.

По завершении перемещения на центре сообщений появится подтверждающее сообщение и прозвучит двойной звуковой сигнал.

Примечание: Для остановки перемещения сиденья в любой момент нажмите любую кнопку регулировки сиденья.

Упрощенный вход

Во включенном состоянии эта функция позволяет сохранять положения сидений и зеркал для каждого пульта дистанционного управления. При последующем отпирании автомобиля при помощи пульта дистанционного управления сиденье и зеркала устанавливаются в положение, использовавшееся при последней регулировке.

Эту функцию можно отключить или включить в меню **Параметры** маршрутного компьютера. См. **МАРШРУТНЫЙ КОМПЬЮТЕР** (на стр. 131).