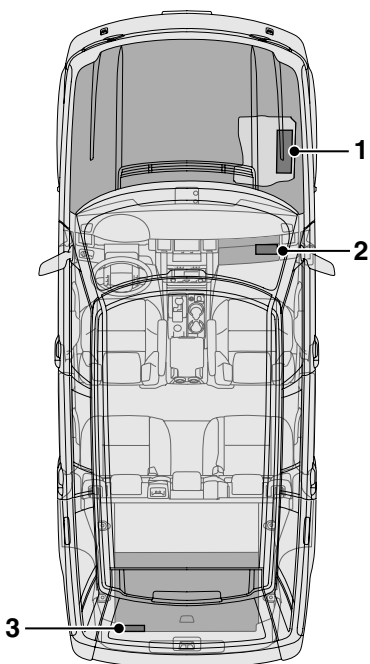


Плавкие предохранители

РАСПОЛОЖЕНИЕ БЛОКОВ ПРЕДОХРАНИТЕЛЕЙ

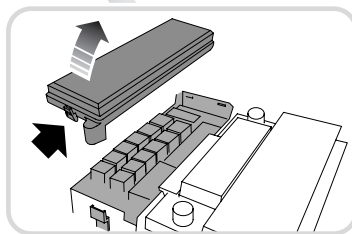
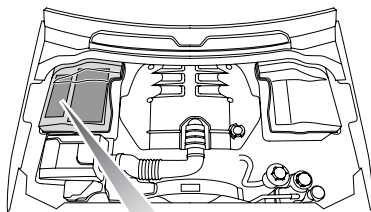


E92010

1. Блок предохранителей в моторном отсеке.
2. Блок предохранителей в салоне.
3. Блок предохранителей сцепного устройства.

Примечание: Блоки предохранителей двигателя и салона всегда устанавливаются с пассажирской стороны автомобиля.

Блок предохранителей в моторном отсеке



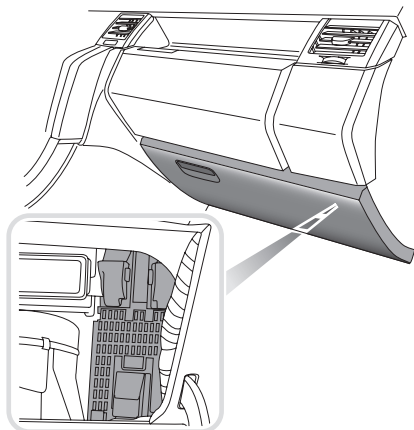
E90971

Снимите пластиковую крышку, нажав на язычки.

На пластиковой крышке указаны номиналы и местоположения предохранителей и защищаемые ими цепи.

Плавкие предохранители

Блок предохранителей в салоне

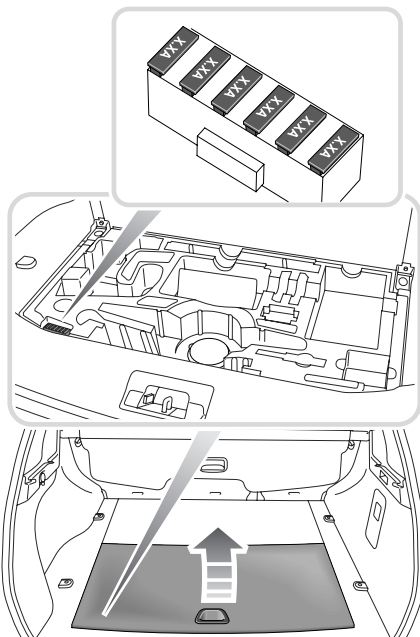


E90972

Блок предохранителей в салоне установлен позади перчаточного ящика. Для доступа к предохранителям откройте перчаточный ящик, сожмите верхние части защелок (указано стрелками) и опустите ящик в углубление для ног.

На ярлыке позади блока предохранителей указаны защищаемые электрические цепи, а также номиналы и местоположение предохранителей.

Блок предохранителей сцепного устройства



E90973

Дополнительный блок предохранителей, защищающих электроцепи сцепного устройства, расположен позади левой панели в багажном отделении.

Плавкие предохранители

ЗАМЕНА ПЛАВКОГО ПРЕДОХРАНИТЕЛЯ

ПРЕДУПРЕЖДЕНИЯ



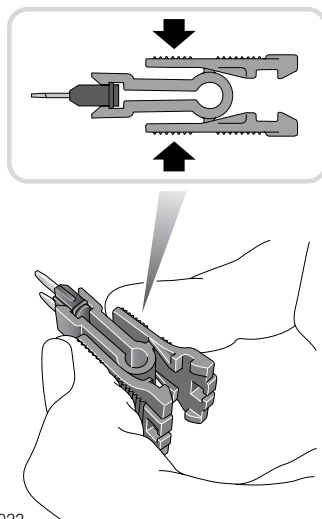
При замене устанавливайте предохранители номинала и типа, разрешенного Land Rover, или предохранители с соответствующими характеристиками. Использование неправильного предохранителя может привести к повреждению системы электрооборудования автомобиля, что может вызвать пожар.



Перед заменой плавкого предохранителя обязательно устраните причину неисправности. Если необходимо, обратитесь за квалифицированной помощью.

Когда перегорает предохранитель, соответствующее электрическое устройство перестает работать.

Перед снятием предохранителя всегда сначала переведите ключ зажигания в положение **0** и отключите неисправную электрическую цепь.



E81022

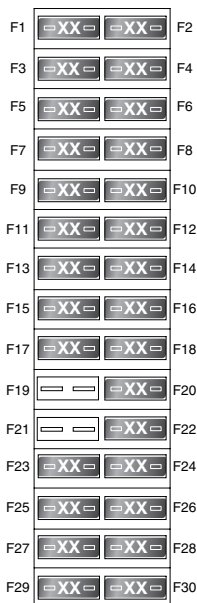
Пинцет для извлечения предохранителей расположен в блоке предохранителей в салоне. Возьмитесь пинцетом за головку извлекаемого предохранителя (показано на рисунке), зажмите ее середину (как указывают стрелки) и потяните. Если провод внутри предохранителя поврежден, это означает, что предохранитель перегорел.

Примечание: *Владельцам настоятельно не рекомендуется снимать и заменять реле, (с маркировкой **R1 – R19** на корпусе реле) и плавкие вставки (с маркировкой **FL1 – FL20** на корпусе вставки), расположенные в блоке предохранителей в моторном отсеке. Причины перегорания любого из этих реле и плавких вставок должны быть проверены квалифицированным механиком.*

Плавкие предохранители

ТАБЛИЦА ХАРАКТЕРИСТИК ПРЕДОХРАНИТЕЛЕЙ

Блок предохранителей в моторном отсеке



E81432

Предохранитель	Номинал (А)	Цвет	Защищаемая цепь
1	25	Белый	Топливный насос
2	–	–	–
3	5	Жёлто-коричневый	Блок управления ECU пневматической подвески
4	25	Белый	Система управления EMS дизельным двигателем (блок ECM и управление реле топливного насоса)
5	10	Жёлто-коричневый	Система управления EMS бензиновым двигателем (продувочный клапан, EGR, клапан настройки впускного коллектора), вентилятор модуля электронных блоков
6	15	Синий	Система управления бензиновым двигателем (катушки зажигания)

Плавкие предохранители

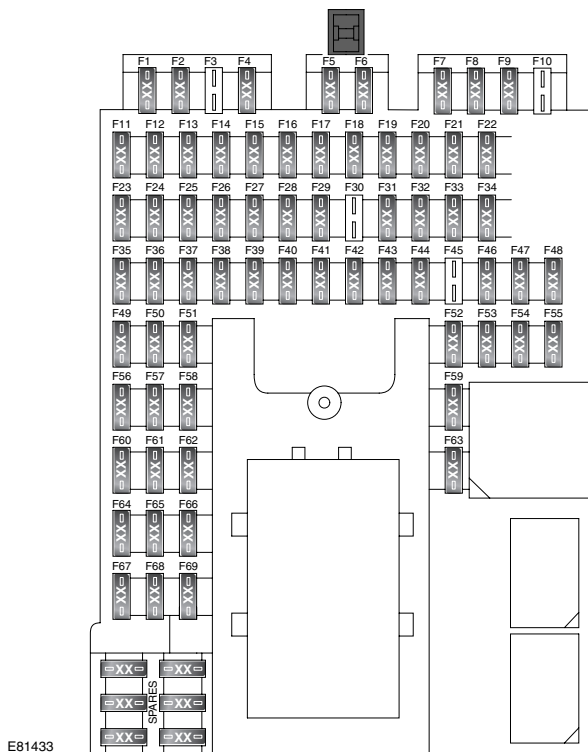
Предохранитель	Номинал (А)	Цвет	Защищаемая цепь
6	15	Синий	Система управления EMS дизельным двигателем (датчики и управление реле свечей предпускового подогрева)
7	25	Белый	Обогреватель переднего сиденья
8	25	Белый	Обогреватель заднего сиденья
9	–	–	–
10	15	Синий	Система управления EMS бензиновым двигателем (электродвигатель дроссельной заслонки, MAF), вентилятор охлаждения
10	15	Синий	Дизель-вентилятор охлаждения
11	15	Синий	Система управления EMS бензиновым двигателем (задние кислородные датчики)
12	10	Красный	Обогрев форсунок омывателя
13	10	Красный	Система управления EMS бензиновым двигателем (блок ECM, механизмы изменения фаз газораспределения VVT и управление реле топливного насоса)
13	10	Красный	Система управления EMS дизельным двигателем (клапан регулирования давления [PCV] и клапан регулирования вакуума [VCV])
14	20	Желтый	Система управления EMS бензиновым двигателем (передние кислородные датчики)
15	30	Зеленый	Обогрев ветрового стекла
16	10	Красный	Обогреваемые наружные зеркала
17	15	Синий	Система управления EMS бензиновым двигателем (форсунки)
17	15	Синий	Система управления EMS дизельным двигателем (MAF, EGR), вентилятор модуля электронных блоков
18	30	Зеленый	Обогрев ветрового стекла
19	–	–	–

Плавкие предохранители

Предохранитель	Номинал (А)	Цвет	Защищаемая цепь
20	5	Жёлто-коричневый	Генератор
21	–	–	–
22	30	Зеленый	Задний вентилятор
23	25	Белый	Система динамической стабилизации
24	20	Желтый	Бензин – насос усилителя тормозов
25	10	Красный	Выключатель освещения
26	20	Желтый	Блок управления ECU пневматической подвески
27	5	Жёлто-коричневый	Блок управления двигателем (ECM)
28	20	Желтый	Дизель – дополнительный подогреватель
29	30	Зеленый	Передние стеклоочистители
30	10	Красный	Блок управления ECU автоматической коробкой передач

Плавкие предохранители

Блок предохранителей в салоне



E81433

Предохранитель	Номинал (А)	Цвет	Защищаемая цепь
1	10	Красный	Освещение салона – плафон перчаточного ящика, плафон подсветки косметического зеркала, плафоны местного освещения, потолочный плафон с выключателем. Сиденья с электроприводами регулировки (без программирования регулировок)
2	10	Красный	Правые габаритные фонари
3	–	–	–
4	10	Красный	Левые габаритные фонари
5	10	Красный	Фонари заднего хода
6	10	Красный	Фонари заднего хода прицепа

Плавкие предохранители

Предохранитель	Номинал (А)	Цвет	Защищаемая цепь
7	25	Белый	Окно водителя
8	30	Зеленый	Связь с прицепом (питание от аккумуляторной батареи)
9	5	Жёлто-коричневый	Подушки безопасности
10	–	–	–
11	15	Синий	Насос омывателя
12	15	Синий	Звуковой сигнал
13	25	Белый	Обогрев заднего стекла
14	10	Красный	Габаритные фонари прицепа
15	15	Синий	Лампы тормоза, выключатель тормоза
16	10	Красный	Зеркало с сервоприводом складывания
17	20	Желтый	Заднее правое окно
18	5	Жёлто-коричневый	Датчик дождя, датчик внешнего освещения (автоматическое включение фар)
19	15	Синий	Гнездо подключения дополнительного оборудования – 2-й ряд сидений
20	15	Синий	Потолочный люк
21	25	Белый	Окно пассажира
22	10	Красный	Связь с прицепом (питание от цепи зажигания)
23	–	–	–
24	5	Жёлто-коричневый	Раздаточная коробка – центральный дифференциал, Terrain Response
25	5	Жёлто-коричневый	Блок управления двигателем (ECM)
26	5	Жёлто-коричневый	Сигнализация с резервным питанием
27	10	Красный	Адаптивная система переднего освещения, коррекция положения фар
28	5	Жёлто-коричневый	Блок предохранителей в моторном отсеке – зажигание
29	30	Зеленый	Электрическая регулировка сиденья пассажира

Плавкие предохранители

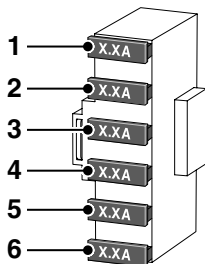
Предохранитель	Номинал (А)	Цвет	Защищаемая цепь
30	–	–	–
31	20	Желтый	Заднее левое окно
32	15	Синий	Задние противотуманные фары
33	5	Жёлто-коричневый	Регулировка положения зеркала, селектор автоматической коробки передач
34	15	Синий	Гнездо подключения дополнительного оборудования – передний ряд сидений
35	5	Жёлто-коричневый	Блок управления ECU пневматической подвески
36	5	Жёлто-коричневый	Система помощи при парковке (PDC), система контроля давления в шинах
37	5	Жёлто-коричневый	Система динамической стабилизации
38	15	Синий	Передние противотуманные фары
39	5	Жёлто-коричневый	Панель приборов
40	5	Жёлто-коричневый	Датчик обнаружения ключа в замке зажигания
41	5	Жёлто-коричневый	Электрический стояночный тормоз (EPB)
42	30	Зеленый	Усилитель аудиосистемы
43	10	Красный	Приемник радиосигнала, система контроля давления в шинах
44	5	Жёлто-коричневый	Селектор автоматической коробки передач
45	–	–	–
46	30	Зеленый	Электропривод регулировки сиденья водителя
47	15	Синий	Гнездо подключения дополнительного оборудования – 3-й ряд сидений
48	15	Синий	Задний стеклоочиститель
49	30	Зеленый	Центральный замок
50	10	Красный	Привод открывания лючка топливноналивной горловины

Плавкие предохранители

Предохранитель	Номинал (А)	Цвет	Защищаемая цепь
51	10	Красный	Блок ECU управления микроклиматом
52	5	Жёлто-коричневый	Телефон, информационная панель дорожных сообщений
53	15	Синий	Модуль мультимедийной системы, аудиосистема, плеер DVD, видеомонитор
54	5	Жёлто-коричневый	Электропривод сиденья – память положений, насос поясничной опоры
55	15	Синий	Прикуриватель
56	10	Красный	Адаптивная система переднего освещения (левый узел)
57	10	Красный	Блок задней мультимедийной системы
58	10	Красный	Телефон, сенсорный экран, модуль мультимедийной системы, ТВ-тюнер
59	10	Красный	Мини-холодильник вещевого ящика
60	5	Жёлто-коричневый	Блок управления двигателем (ECM)
61	10	Красный	Адаптивная система переднего освещения (правый узел)
62	5	Жёлто-коричневый	Ближний свет, автоматическое включение фар
63	10	Красный	Диагностическое гнездо
64	5	Жёлто-коричневый	Блок управления ECU автоматической коробкой передач
65	–	–	–
66	5	Жёлто-коричневый	Выключатель системы HDC, выключатель тормоза, датчик угла поворота рулевого колеса, выключатель системы динамической стабилизации (DSC)
67	5	Жёлто-коричневый	Автоматическое включение освещения
68	5	Жёлто-коричневый	Панель приборов
69	5	Жёлто-коричневый	Внутренние зеркала с автоматическим затемнением

Плавкие предохранители

Блок предохранителей сцепного устройства



E81903

Предохранитель	Номинал (А)	Цвет	Защищаемая цепь
1	7,5	Коричневый	Стоп-сигнал
2	15	Синий	Питание от цепи зажигания
3	15	Синий	Питание от аккумуляторной батареи
4	7,5	Коричневый	Задние противотуманные фары
5	5	Жёлто-коричневый	Правый задний габаритный фонарь
6	5	Жёлто-коричневый	Номерной знак и левый задний габаритный фонарь