

Введение

СЛОВАРЬ СИМВОЛОВ

Предупреждения

ПРЕДУПРЕЖДЕНИЕ!



В данное руководство включены предупреждения по безопасности. Они указывают на процедуры, которые следует точно выполнять, или содержат информацию, которую следует обязательно принимать во внимание, чтобы избежать травм.

Меры предосторожности

ВНИМАНИЕ!



В данное руководство включены меры предосторожности. Они указывают на процедуры, которые следует точно выполнять, или содержат информацию, которую следует обязательно принимать во внимание, чтобы избежать повреждения автомобиля.

Символы



Этот символ утилизации показывает, что компоненты следует утилизировать должным образом во избежание загрязнения окружающей среды.



Этот символ показывает параметры, которые можно регулировать, отключать или включать, обратившись к дилеру или в технический центр.

РАСПОЛОЖЕНИЕ ПРЕДУПРЕЖДАЮЩИХ ТАБЛИЧЕК



Предупреждающие таблички с этим символом, прикрепленные к автомобилю, означают: не прикасаться и не регулировать компоненты, пока не прочитаете соответствующие инструкции в руководстве.



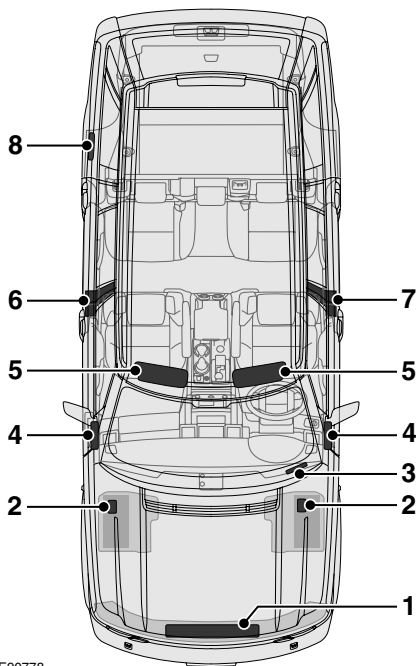
Таблички с таким символом указывают на то, что система зажигания работает под высоким напряжением. Не прикасайтесь к компонентам системы зажигания, пока выключатель стартера включен.

Введение

Предупреждающие таблички

Таблички прикреплены к автомобилю в нескольких местах. Они обращают внимание на важные детали, например, давление в шинах, использование тягово-сцепного устройства, подушки безопасности, риск опрокидывания, опасности в моторном отсеке и т.д.

В этих местах могут располагаться и таблички с дополнительной информацией:



E90778

1. Плата фиксации капота: табличка с данными воздушного кондиционера, табличка с VIN (Китай).
2. Верх аккумуляторной батареи: предупреждающие символы на батарее.
3. Нижняя левая часть ветрового стекла: идентификационный № автомобиля (VIN).
4. Край панели приборов (со стороны пассажира): табличка подушки безопасности пассажира.
5. Противосолнечный козырек: табличка подушки безопасности. Предупреждающая табличка по обращению с автомобилем.
6. Правая стойка В: табличка давления в шинах/нагрузки. Предупреждающая табличка подушки безопасности. Информация об утилизации.
7. Левая стойка В: предупреждающая табличка о подушках безопасности, табличка с VIN автомобиля.
8. Задняя часть лючка топливноналивной горловины: табличка с характеристиками топлива.

Необходимо ознакомиться с этими табличками для обеспечения безопасной эксплуатации автомобиля и использования его функций. При помощи указателя в конце этого руководства просмотрите соответствующие темы для получения более подробной информации.

Введение

ОХРАНА ЗДОРОВЬЯ И МЕРЫ ПРЕДОСТОРОЖНОСТИ

ПРЕДУПРЕЖДЕНИЯ



Ваш автомобиль имеет увеличенный дорожный просвет и, следовательно, более высокий центр тяжести, чем обычные легковые автомобили. Это обеспечивает широкие функциональные возможности автомобиля на бездорожье. Преимуществом увеличенного дорожного просвета является улучшенный обзор дороги, позволяющий предупреждать сложные ситуации.



Автомобиль не предназначен для прохождения поворотов на скорости, характерной для обычных легковых автомобилей, как, в свою очередь, спортивные автомобили с низкой посадкой не предназначены для езды по бездорожью. По мере возможности избегайте крутых поворотов и резких маневров. Как и на других автомобилях подобного типа, неправильное управление может привести к потере управления или опрокидыванию автомобиля.

ПРЕДУПРЕЖДЕНИЯ



Не следует парковать автомобиль на высокой сухой траве и прочих легковоспламеняющихся материалах, особенно в сухую погоду. Жар, вырабатываемый системой выпуска и системой снижения токсичности отработавших газов, может привести к возникновению пожара.



Перед выходом из автомобиля убедитесь, что селектор стоит в положении **P** (парковка), а стояночный тормоз включен. Выходя из автомобиля, проверьте, не забыли ли вы внутри пульт дистанционного управления.

Введение

Устойчивость автомобиля

ПРЕДУПРЕЖДЕНИЯ



Внедорожные автомобили по сравнению с автомобилями других категорий имеют значительно более высокую тенденцию к опрокидыванию. Поскольку эти автомобили предназначены для эксплуатации на бездорожье, они имеют увеличенный дорожный просвет и, следовательно, более высокий центр тяжести. Следствием этого является более высокий риск опрокидывания автомобиля.



Другой фактор, значительно увеличивающий риск опрокидывания – несанкционированное внесение изменений в конструкцию, например, установка шин с неправильными характеристиками, шины увеличенного размера, подъем кузова, неправильные пружины/амортизаторы, неправильная загрузка автомобиля и буксировка прицепа.

ПРЕДУПРЕЖДЕНИЯ



Но статистика ДТП также показывает, что в определении коэффициента опрокидывания автомобиля поведение водителя является более существенным фактором, чем центр тяжести. Наиболее эффективным поведением водителя, сокращающим риск получения травм или летального исхода при ДТП, в том числе при опрокидываниях, является необходимость **ВСЕГДА ПОЛЬЗОВАТЬСЯ РЕМНЯМИ БЕЗОПАСНОСТИ** и правильно усаживать детей в кресла безопасности, устанавливаемые на сиденья для задних пассажиров. В случае опрокидывания риск гибели человека, не пристегнутого ремнем безопасности, значительно выше.



Переворачивание автомобиля часто происходит при попытке водителя вернуть машину на дорогу после схода некоторых или всех колес на край или обочину дороги. Оказавшись в такой ситуации не производите резких и неожиданных движений рулевым колесом и/или маневров при помощи тормозов с целью возвращения на дорогу. Вместо этого перед попыткой возвращения на дорогу замедлите движение автомобиля, насколько позволяет безопасность, и держите колеса в как можно более прямом положении.

Введение

ПРЕДУПРЕЖДЕНИЯ



При опрокидывании жизнь людей, непристегнутых ремнями безопасности, подвергаются значительно большему риску, чем тех, кто пользуется ремнями безопасности.

РЕГИСТРАЦИЯ ДАННЫХ

Регистрация параметров

Бортовая система управления регистрирует и сохраняет текущие диагностические параметры вашего автомобиля. Сюда входят данные о работе и состоянии различных систем и агрегатов, таких как двигатель, положение педали акселератора, рулевое управление и тормоза. Для правильной диагностики и последующего обслуживания вашего автомобиля специалисты компании Land Rover и лицензированных технических центров могут получать доступ к диагностической информации путем прямого подключения к автомобилю.

Введение

Регистрация событий

Ваш автомобиль оборудован регистратором событий (EDR). Основной функцией EDR является регистрация данных, способных помочь пониманию поведения систем автомобиля в определенных ситуациях столкновения или близких к столкновению, таких как срабатывание подушек безопасности или наезд на дорожное препятствие. EDR предназначена для записи данных, относящихся к динамическим характеристикам автомобиля и его системам безопасности, в течение короткого отрезка времени, как правило, в течение 30 секунд или меньше. Система EDR, установленная на вашем автомобиле, предназначена для записи следующих данных:

- параметры работы различных систем вашего автомобиля;
- были ли пристегнуты ремнями безопасности водитель и пассажиры или нет;
- насколько были выжаты, если были выжаты вообще, педали акселератора и тормоза;
- с какой скоростью двигался автомобиль;
- в каком положении удерживалось рулевое колесо.

Эти данные помогают лучше понять обстоятельства, вызывающие столкновения и травмы.

Примечание: Система EDR

регистрирует данные, только если автомобиль попадает в неординарную ситуацию; данные не регистрируются при езде в нормальных условиях; не регистрируются никакие данные личного характера (например, имя, пол, возраст и место столкновения). Однако третьи лица, например, правоохранительные органы могут использовать данные системы EDR вместе с данными идентификации личности, полученными в ходе обычного расследования аварии.

Для чтения данных EDR необходимо специальное оборудование и доступ к автомобилю или регистратору EDR. Кроме производителя автомобиля данные EDR могут считывать другие лица, имеющие специальную аппаратуру, например, правоохранительные органы, если они имеют доступ к автомобилю или регистратору EDR.

Компания Land Rover не предпринимает действий, направленных на получение сведений от регистраторов событий без согласия владельца, кроме тех случаев, когда на это имеется разрешение суда, по решению правоохранительных органов или по решению иных органов власти или по требованию третьей стороны, действующей на законных основаниях.

Прочие заинтересованные стороны должны получать доступ к упомянутым сведениям, не привлекая к этому компанию Land Rover.

Введение

МОДИФИКАЦИИ ДЛЯ ЛЮДЕЙ С ОГРАНИЧЕННЫМИ ФИЗИЧЕСКИМИ ВОЗМОЖНОСТЯМИ

При необходимости внести изменения для пассажиров с ограниченными физическими возможностями, обратитесь к дилеру компании Land Rover или в её технический центр.

КОМПЛЕКТУЮЩИЕ И ДОПОЛНИТЕЛЬНОЕ ОБОРУДОВАНИЕ

ПРЕДУПРЕЖДЕНИЯ



Не устанавливайте неутвержденные комплектующие и дополнительное оборудование, а также не вносите несанкционированные изменения и преобразования. Это может представлять опасность и влиять на безопасность автомобиля и находящихся в нем людей. Кроме того, могут быть аннулированы сроки и условия гарантийных обязательств.



Компания Land Rover не несет ответственность за гибель, травмы и материальный ущерб, произошедшие в результате установки неразрешенного оборудования или внесения неразрешенных изменений в автомобиль Land Rover.



Компания Land Rover настоятельно не рекомендует выполнять модернизацию подвески и системы рулевого управления. Это может серьезно повлиять на управляемость и устойчивость автомобиля и привести к потере управления и опрокидыванию.

Введение

Автомобиль спроектирован, изготовлен и испытан для разнообразных условий передвижения по бездорожью. Некоторые из них предъявляют особые требования к системам и компонентам управления. Поэтому установка и замена деталей и оборудования, разработанных и испытанных для таких же условий, что и оригинальные компоненты, обеспечивает долговременную надежность, безопасность и эффективность автомобиля.

Для улучшения и без того впечатляющих характеристик автомобиля компания Land Rover предлагает большой ассортимент разрешенных комплектующих и оборудования, которые помогут значительно расширить возможности автомобиля и повысить его надежность для самых разнообразных условий эксплуатации.

Комплектующие Land Rover – единственные детали, соответствующие спецификациям оригинального оборудования и утвержденные конструкторами Land Rover. Это означает, что каждая отдельная деталь тщательно проверена группой специалистов, которая участвовала в проектировании и изготовлении автомобиля, поэтому на неё выдается гарантия на двенадцать месяцев независимо от пробега.

Полный перечень и описание предлагаемого дополнительного оборудования можно получить у дилера/в техническом центре компании Land Rover.

Электрооборудование

ПРЕДУПРЕЖДЕНИЕ!



Особенно опасно устанавливать или заменять детали или оборудование, если требуется разборка или установка новых элементов системы электрооборудования или топливной системы.

Перед установкой любого дополнительного оборудования обязательно обратитесь за консультацией к дилеру/в технический центр компании.

Установка деталей или оборудования низкого качества может оказаться опасной и привести к аннулированию гарантии.

Перед установкой следует проконсультироваться у дилера или в техническом центре компании относительно утверждения, пригодности, установки и использованию каких-либо комплектующих или дополнительного оборудования.

Введение

Система подушек безопасности

ПРЕДУПРЕЖДЕНИЕ!



Компоненты, из которых состоит система подушек безопасности, чувствительны к электрическим и механическим воздействиям, которые могут повредить систему и стать причиной неправильной работы или неисправности блока подушек безопасности.

Для предотвращения неисправности системы подушек безопасности всегда консультируйтесь у дилера или в техническом центре перед выполнением следующих работ:

- установка электронного оборудования, такого как мобильный телефон, приемопередатчик или автомобильная мультимедийная система;
- установка устройств, которые крепятся к передней части автомобиля;
- какие-либо изменения передней части автомобиля;
- какие-либо изменения, включающие удаление или ремонт электропроводки или компонента рядом с компонентами системы подушек безопасности, в том числе рулевое колесо, рулевая колонка, приборы и приборная панель;
- любые изменения приборной панели или рулевого колеса.

Послепродажное обслуживание

Послепродажное обеспечение запасными частями – задача первостепенной важности для нас. Располагая розничной сетью по всему миру, Land Rover способен оказывать поддержку по обслуживанию автомобиля в любое время.

Поездки за границу

В некоторых странах по закону требуется установка деталей, изготовленных по спецификации производителя автомобиля.

Владельцы перед возвращением в свою страну должны убедиться, что все детали и оборудование, установленные на автомобиль в зарубежных странах, отвечают требованиям отечественного законодательства.