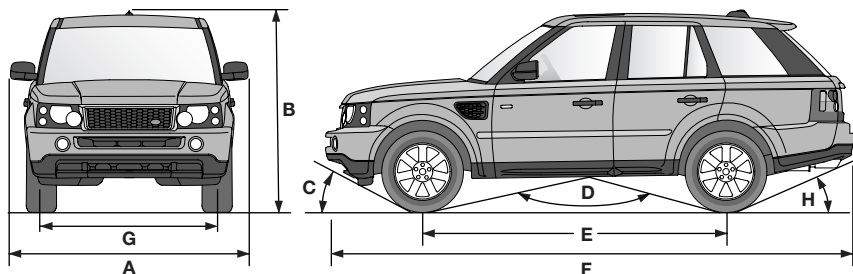


Основные размеры

РАЗМЕРЫ



LAN0391G

Основные размеры

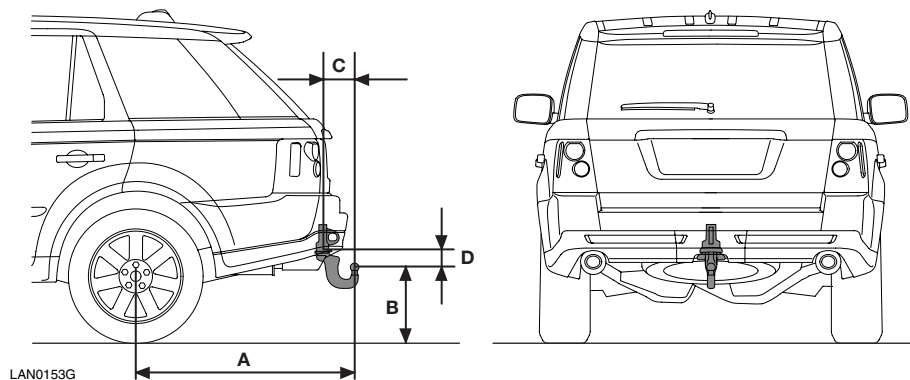
A	Общая ширина	2170 мм	85.4 дюймов
	Общая ширина (со сложенными зеркалами)	1928 мм	75.9 дюймов
B	Общая высота (включая продольные дуги крыши) - Пониженная высота - Стандартная высота - Высота для движения по бездорожью - Включая антенну крыши при стандартной высоте	1734 мм 1784 мм 1839 мм 1812 мм	68.3 дюймов 70.2 дюймов 72.4 дюймов 71.3 дюймов
C	Передний угол проходимости (при собственной массе, соответствующей стандарту ЕЕС, и высоте, предусмотренной для бездорожья)	34°	
D	Угол преодоления наклонного препятствия (при собственной массе, соответствующей стандарту ЕЕС, и высоте, предусмотренной для бездорожья)	130°	
E	Колесная база	2 745 мм	108 дюймов

Основные размеры

F	Общая длина	4 788 мм	188.5 дюймов
	Общая длина (включая козырек номерного знака)	4 798 мм	188.9 дюймов
G	Колея: - Передние колеса - Задние колеса	1 605 мм 1 612.5 мм	63.2 дюймов 63.5 дюймов
H	Задний угол проходимости (без сцепного приспособления, при собственной массе, соответствующей стандарту ЕЕС): - На дороге - На бездорожье	26.0° 29.0°	
H	Задний угол проходимости (со сцепным приспособлением, при собственной массе, соответствующей стандарту ЕЕС) - На дороге - На бездорожье	15.1° 17.8°	
	Максимальный наклон (при собственной массе, соответствующей стандарту ЕЕС) - Непрерывное движение - Кратковременное движение	35° 45°	
	Окружность разворота	10.96 м	35.96 футов
	Углы установки колес: - Передние колеса - Задние колеса	-0.16° ±0.20° 0.16° ±0.20°	-10' ±12' 10' ±12'

Основные размеры

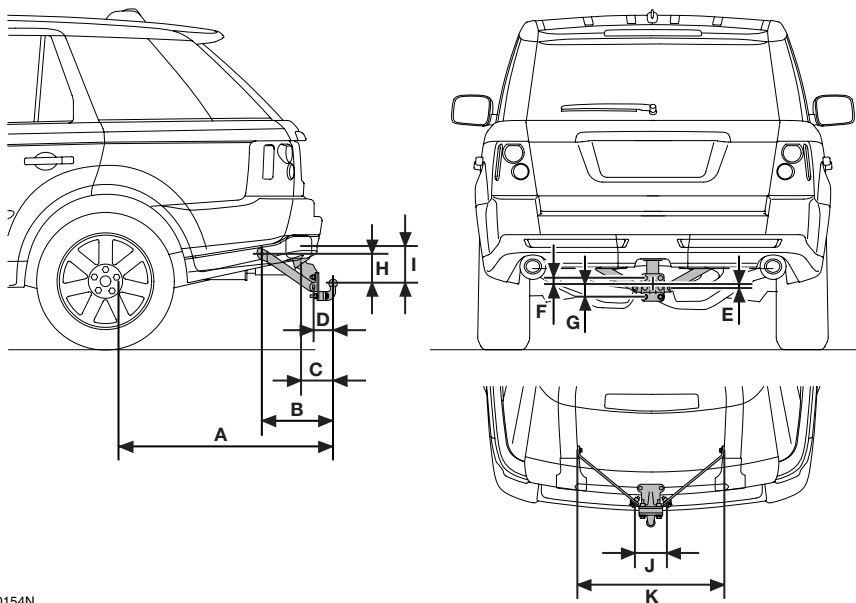
РАЗМЕРЫ БУКСИРОВОЧНОЙ БАЛКИ



A	Центр колеса - центр буксировочного крюка	1,191 мм	46.9 дюймов
B	Поверхность земли - центр буксировочного крюка	395 мм	15.55 дюймов
C	Центр буксировочного крюка - точка крепления буксировочной балки	170 мм	6.7 дюймов
D	Центр буксировочного крюка - точка крепления буксировочной балки	124 мм	4.9 дюймов

Основные размеры

РАЗМЕРЫ МНОГОПОЗИЦИОННОЙ БУКСИРОВОЧНОЙ БАЛКИ С ЗАПОРНОЙ ПЛАСТИНОЙ



LAN0154N

Основные размеры

A	Центр колеса - центр буксировочного крюка (в горизонтальной плоскости)	1,210 мм	47.64 дюймов
B	Центр внешних точек крепления - центр буксировочного крюка (в горизонтальной плоскости)	403.6 мм	15.89 дюймов
C	Ось наконечника штыкового паза корпуса - центр буксировочного крюка (в горизонтальной плоскости)	192.4 мм	7.57 дюймов
D	Центр внутренних точек крепления - центр буксировочного крюка (в горизонтальной плоскости)	108 мм	4.25 дюймов
E	Центр внутренних точек крепления - центр буксировочного крюка (в вертикальной плоскости)	20 мм	0.79 дюймов
F	Центр болта верхней пластины буксировочной балки - центр буксировочного крюка (в вертикальной плоскости)	36 мм	1.42 дюймов
G	Центр болта нижней пластины буксировочной балки - центр буксировочного крюка (в вертикальной плоскости)	70 мм	2.76 дюймов
H	Центр внешних точек крепления - центр буксировочного крюка (в горизонтальной плоскости)	167.3 мм	6.59 дюймов
I	Ось наконечника штыкового паза корпуса - центр буксировочного крюка (в вертикальной плоскости)	174.3 мм	6.86 дюймов
J	Расстояние между центрами внутренних точек крепления	180.5 мм	7.10 дюймов
K	Расстояние между центрами внешних точек крепления	822.5 мм	32.38 дюймов
<i>Указанные размеры относятся к буксировочному оборудованию, официально разрешенному к применению компанией Land Rover</i>			