

Плавкие предохранители

ПЛАВКИЕ ПРЕДОХРАНИТЕЛИ

Плавкие предохранители - это простые прерыватели цепей, защищающие электрооборудование автомобиля от перегрузок.

При перегорании плавкого предохранителя элемент оборудования, защищаемый этим предохранителем, перестает работать.

Для удобства определения номинала предохранителей применяется цветовая кодировка:

Цвета плавких предохранителей

ФИОЛЕТОВЫЙ	3 А
БЕЖЕВЫЙ	5 А
КОРИЧНЕВЫЙ	7.5 А
КРАСНЫЙ	10 А
СИНИЙ	15 А
ЖЕЛТЫЙ	20 А
БЕЛЫЙ	25 А
ЗЕЛЕНЫЙ	30 А

Цвета плавких патронов (только в моторном отделении)

СИНИЙ	20 А
РОЗОВЫЙ	30 А
ЗЕЛЕНЫЙ	40 А
КРАСНЫЙ	50 А
ЖЕЛТЫЙ	60 А

Примечание: Владелец не рекомендуется снимать или заменять реле, на которые нанесены обозначения R1-R19, и плавкие вставки, на которые нанесены обозначения FL1-FL20. Причины перегорания любого из этих элементов должны быть проверены квалифицированным механиком.

Проверка или замена предохранителя

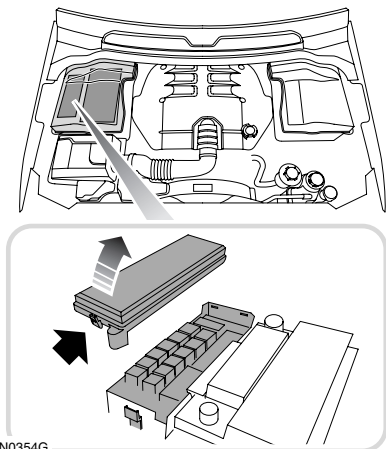
Внимание

Чтобы исключить риск возгорания и повреждения электрической системы, используйте сменные предохранители такого же типа и номинала. Не заменяйте перегоревший предохранитель сменным предохранителем с более высоким номиналом. Перед заменой плавкого предохранителя обязательно устраните причину неисправности. Если необходимо, обратитесь за квалифицированной помощью.

Перед снятием предохранителя обязательно переведите зажигание в положение **0** и отключите неисправную электрическую цепь.

Плавкие предохранители

Коробка плавких предохранителей, расположенная в моторном отделении



Эта коробка плавких предохранителей находится в задней части моторного отделения. Для доступа к коробке плавких предохранителей требуется снять подкапотную крышку. Обратитесь к разделу **ПОДКАПОТНЫЕ КРЫШКИ, 289**. Для снятия пластиковой крышки коробки требуется надавить на язычки.

Плавкие предохранители, находящиеся в моторном отделении

F1	XX	XX	F2
F3	XX	XX	F4
F5	XX	XX	F6
F7	XX	XX	F8
F9	XX	XX	F10
F11	XX	XX	F12
F13	XX	XX	F14
F15	XX	XX	F16
F17	XX	XX	F18
F19		XX	F20
F21		XX	F22
F23	XX	XX	F24
F25	XX	XX	F26
F27	XX	XX	F28
F29	XX	XX	F30

LAN0356G

Примечание: Съёмники для плавких предохранителей и запасные штыревые предохранители находятся в коробке предохранителей, которая расположена в пассажирском салоне. Обратитесь к разделу **Коробка плавких предохранителей, расположенная в пассажирском салоне, 351**.

Плавкие предохранители

Спецификации плавких предохранителей, находящихся в моторном отделении

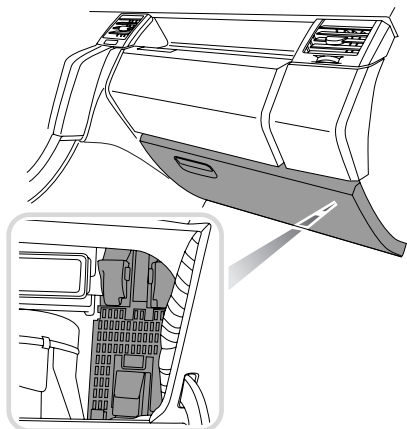
Номер предохранителя	Номинал (А)	Предохраняемая цепь
1	25	Топливный насос
2	-	
3	5	Пневматическая подвеска, электронный блок управления
4	25	Варианты с бензиновым двигателем - V8 с турбокомпрессором - насос охлаждения турбокомпрессора
4	25	Варианты с дизельным двигателем - система управления дизельным двигателем (электронный блок управления и блок управления реле топливного насоса)
5	10	Варианты с бензиновым двигателем - система управления бензиновым двигателем (клапан продувки, система рециркуляции отработавших газов, клапан регулировки впускного коллектора), вентилятор моторного отсека, адаптивный круиз-контроль
5	10	Варианты с дизельным двигателем - Адаптивный круиз-контроль
6	15	Варианты с бензиновым двигателем - EMS (катушки), Варианты с дизельным двигателем - EMS, реле свечей подогрева
7	25	Отопление, вентиляция, кондиционирование воздуха - обогрев передних сидений
8	25	Обогрев задних сидений
9	15	Система динамического контроля
10	15	Варианты с бензиновым двигателем - система управления бензиновым двигателем (электродвигатель дроссельной заслонки, датчик массового расхода воздуха), вентилятор охлаждения
10	15	Варианты с дизельным двигателем - вентилятор охлаждения
11	15	Варианты с бензиновым двигателем - система управления бензиновым двигателем (задние кислородные датчики)
12	10	Обогрев форсунок омывателей

Плавкие предохранители

Номер предохранителя	Номинал (А)	Предохраняемая цепь
13	10	Варианты с бензиновым двигателем - система управления бензиновым двигателем (электронный блок управления, VVT и блок управления реле топливного насоса)
13	10	Варианты с дизельным двигателем - система управления дизельным двигателем (PCV, VCV)
14	20	Варианты с бензиновым двигателем - система управления бензиновым двигателем (передние кислородные датчики)
15	30	Обогрев лобового стекла
16	10	Обогрев наружных зеркал
17	15	Варианты с бензиновым двигателем - система управления бензиновым двигателем (форсунки)
17	15	Варианты с дизельным двигателем - EMS (MAF, EGR), вентилятор моторного отсека, датчики MAF, MTV
18	30	Обогрев лобового стекла
19	-	
20	5	Генератор
21		
22	-	
23	25	Динамическая система устойчивости на курсе
24	20	Варианты с бензиновым двигателем - насос усилителя тормозов
25	10	Переключатель освещения
26	20	Пневматическая подвеска, электронный блок управления
27	5	Модуль управления двигателем (EMS)
28	20	Варианты с дизельным двигателем - Отопитель, работающий на топливе
29	30	Очистители лобового стекла
30	10	Автоматическая коробка передач, электронный блок управления

Плавкие предохранители

**Коробка плавких предохранителей,
расположенная в пассажирском
салоне**

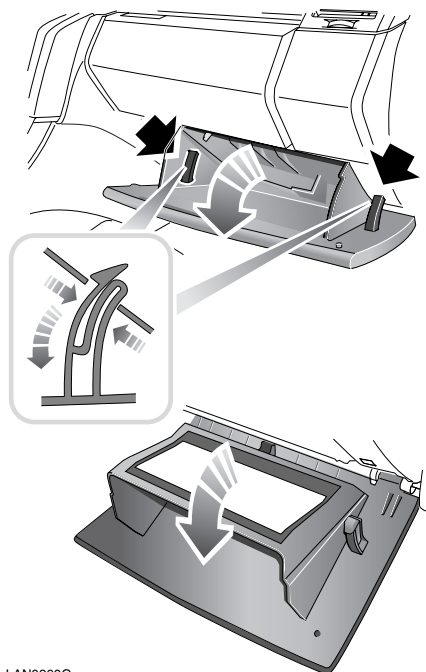


LAN0357G

Коробка предохранителей в пассажирском салоне расположена за отделением для перчаток. Для доступа к плавким предохранителям откройте отделение для перчаток до вспомогательного положения.

Для этого откройте отделение для перчаток обычным образом, затем сожмите верхнюю часть опорных стоек, расположенных в боковой части корпуса. После этого вы сможете опустить корпус отделения для перчаток в нишу для ног.

На ярлыке в задней части отделения для перчаток указаны предохраняемые электрические цепи, а также номинал и местоположение предохранителей. Эта информация также приведена ниже.



LAN0360G

Плавкие предохранители

Проверка или замена предохранителя

Внимание

Чтобы исключить риск возгорания и повреждения электрической системы, используйте сменные предохранители такого же типа и номинала. Не заменяйте перегоревший предохранитель сменным предохранителем с более высоким номиналом. Перед заменой плавкого предохранителя обязательно устраните причину неисправности. Если необходимо, обратитесь за квалифицированной помощью.

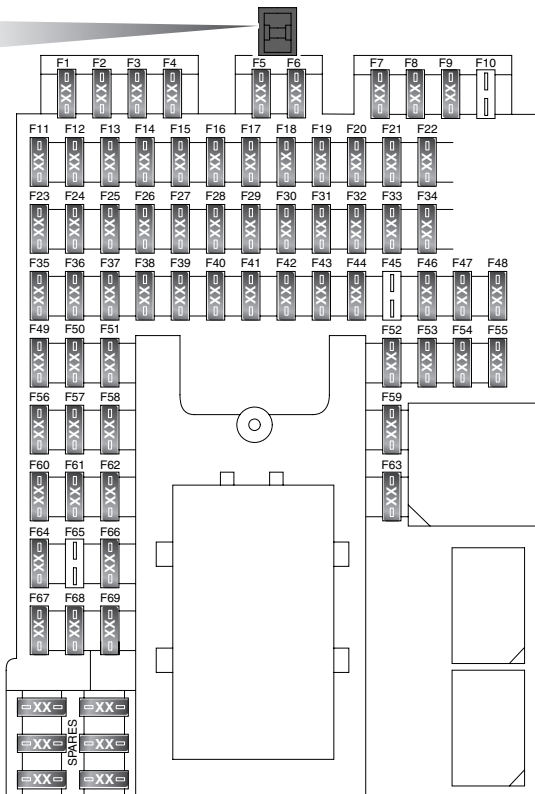
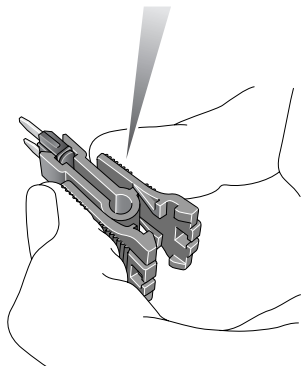
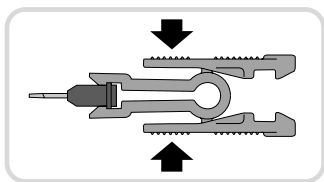
Перед снятием предохранителя обязательно переведите зажигание в положение **0** и отключите неисправную электрическую цепь.

Плавкие предохранители, находящиеся в пассажирском салоне

Съемник для плавких предохранителей находится в коробке плавких предохранителей пассажирского салона. Установите съемник поверх неисправного предохранителя (см. рисунок), сожмите в середине как показано стрелкой, потяните и снимите предохранитель. Обрыв нити в корпусе предохранителя показывает, что предохранитель перегорел и нуждается в замене.

Предохранитель, устанавливаемый взамен перегоревшего, должен иметь такой же номинал. Однако, если замененный предохранитель сразу же перегорает, **ОБЯЗАТЕЛЬНО** обратитесь к дилеру/на авторизованное ремонтное предприятие компании Land Rover для проверки электрической цепи.

Плавкие предохранители



LAN0358G

Плавкие предохранители

Спецификации плавких предохранителей, находящихся в пассажирском салоне

Номер предохранителя	Номинал (А)	Предохраняемая цепь
1	10	Лампы освещения салона - лампы подсветки отделения для перчаток и косметических зеркал, лампы для чтения, потолочные лампы, оборудованные переключателями
2	10	Габаритные фонари - правая сторона
3	-	
4	10	Габаритные фонари - левая сторона
5	10	Фонари заднего хода
6	10	Фонарь заднего хода прицепа
7	25	Электропривод окна двери водителя
8	30	Электрооборудование прицепа (аккумуляторное питание)
9	5	Вспомогательная удерживающая система
10	-	
11	15	Насос стеклоомывателя
12	15	Звуковой сигнал
13	25	Обогрев заднего стекла
14	10	Габаритные фонари прицепа
15	15	Стоп-сигналы, переключатель тормозов
16	10	Электропривод зеркал
17	20	Электропривод заднего правого окна
18	5	Датчик осадков, датчик освещенности (система автоматического освещения)
19	15	Дополнительное гнездо питания - центральная консоль
20	15	Люк крыши
21	25	Электропривод окна двери пассажира
22	10	Электрооборудование прицепа (питание от системы зажигания)
23	5	Адаптивный круиз-контроль
24	5	Раздаточная коробка - центральный дифференциал, система Terrain Response
25	5	Модуль управления двигателем

Плавкие предохранители

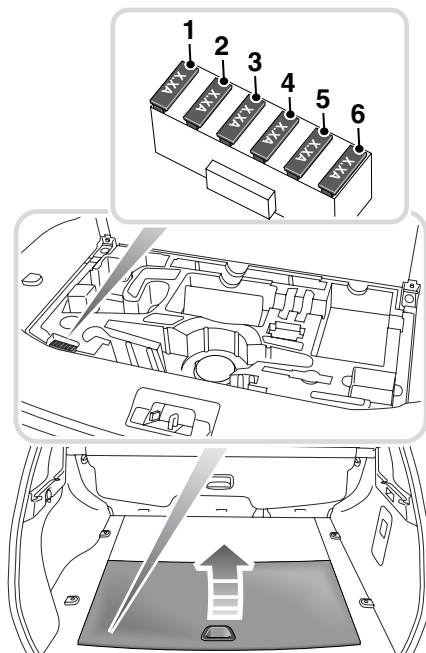
Номер предохранителя	Номинал (А)	Предохраняемая цепь
26	5	Звуковой сигнал, соединенный с аккумулятором
27	10	Адаптивная система передних световых приборов / Коррекция наклона света фар
28	5	Коробка плавких предохранителей в моторном отделении - зажигание
29	30	Электропривод пассажирских сидений
30	-	
31	20	Электропривод заднего левого окна
32	15	Задние противотуманные фонари
33	5	Электропривод регулировки зеркал, селектор автоматической коробки передач, электропривод сиденья пассажира, электропривод сиденья водителя без функции запоминания
34	15	
35	5	Электронный блок управления пневматической подвески/Рулевое управление, чувствительное к скорости
36	5	Датчики дистанции парковки, система контроля давления в шинах
37	5	Динамическая система устойчивости на курсе
38	15	Передние противотуманные фары
39	5	Щиток приборов
40	5	Датчик наличия ключа
41	5	Электронный стояночный тормоз
42	30	Аудиосистема
43	10	Радиочастотный приемник, система контроля давления в шинах
44	5	Селектор автоматической коробки передач
45	-	
46	30	Электропривод сиденья водителя
47	15	Дополнительное гнездо питания (в грузовом отсеке)
48	15	Очиститель заднего стекла
49	30	CDL (централизованное запираение дверей)

Плавкие предохранители

Номер предохранителя	Номинал (А)	Предохраняемая цепь
50	10	Электропривод лючка заливной горловины топливного бака
51	10	Электронный блок управления системы отопления/вентиляции/кондиционирования воздуха (HeVAC)
52	5	Телефон, центр дорожной информации
53	15	Главный модуль, многофункциональный проигрыватель, дисплей информационно-развлекательной системы, DVD-проигрыватель
54	5	Электропривод - функция запоминания положения сиденья, насос поясничной опоры
55	15	Прикуриватель
56	10	Адаптивная система передних световых приборов (левый блок)
57	10	Развлекательная система для пассажиров, сидящих сзади
58	10	Телефон, информационно-развлекательный дисплей, мультимедийный модуль, ТВ-тюнер
59	10	Охладитель холодильной камеры
60	5	Модуль управления двигателем (EMS) - сигнал стартера
61	10	Адаптивная система передних световых приборов (правый блок)
62	5	Ближний свет фар, система автоматического освещения
63	10	Диагностический разъем
64	5	Автоматическая коробка передач
65	10	Электропривод замка задней двери багажного отделения
66	5	Переключатель HDC, переключатель тормозов, датчик угла рулевого управления/переключатель DSC
67	5	Система автоматического освещения
68	5	Щиток приборов
69	5	Электрохроматическое зеркало

Плавкие предохранители

Плавкие предохранители сцепного оборудования прицепа



LAN0359G

Номер предохранителя	Номинал (А)	Предохраняемая цепь
1	7.5	Стоп-сигнал
2	15	Электропитание от системы зажигания
3	15	Электропитание от аккумулятора
4	7.5	Задние противотуманные фары
5	5	Правый задний фонарь
6	5	Подсветка номерного знака и левый задний фонарь

Дополнительная коробка плавких предохранителей, которые защищают электрические цепи сцепного оборудования прицепа, находится под крышкой в моторном отделении.