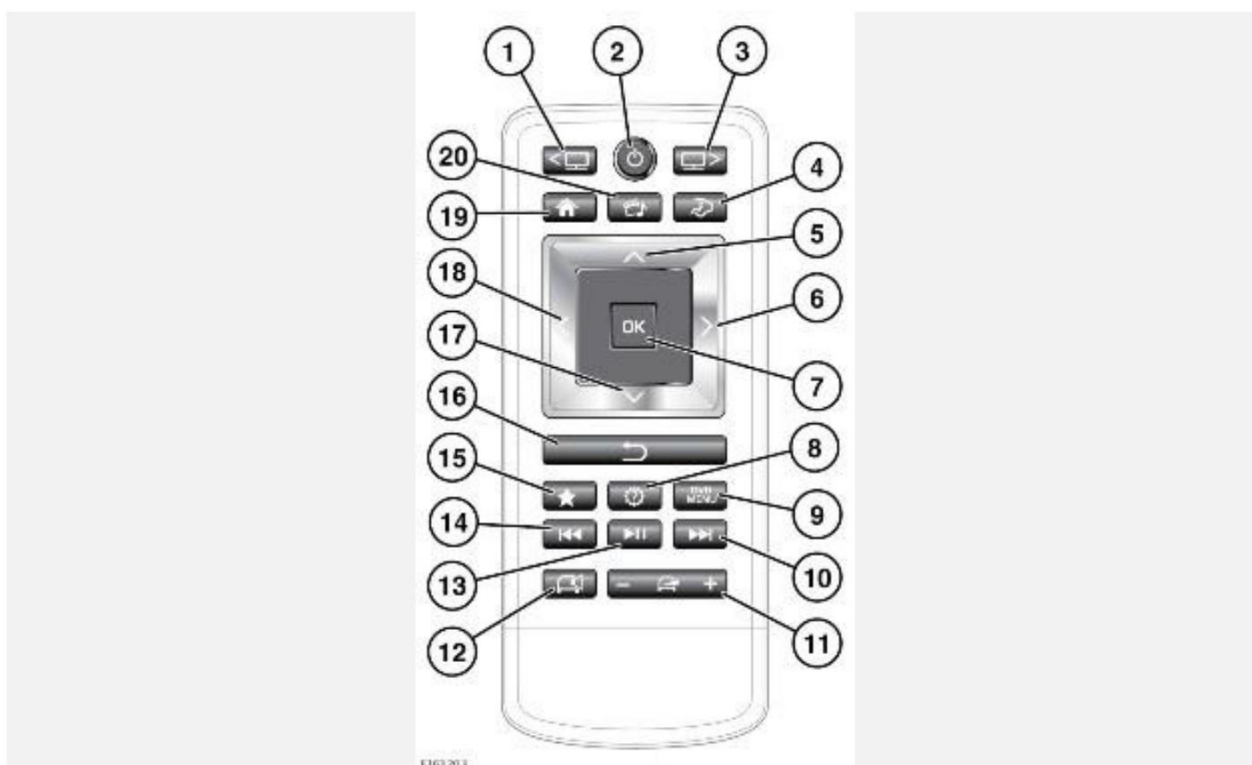


ПУЛЬТ ДИСТАНЦИОННОГО УПРАВЛЕНИЯ В ЗАДНЕЙ ЧАСТИ САЛОНА



ОСТОРОЖНО!

Во избежание случайных повреждений всегда помещайте пульт дистанционного управления, если он не используется, в отсек для хранения, расположенный в центральном подлокотнике задних сидений. См. [ОТСЕК ДЛЯ ХРАНЕНИЯ В ЗАДНЕЙ КОНСОЛИ](#).

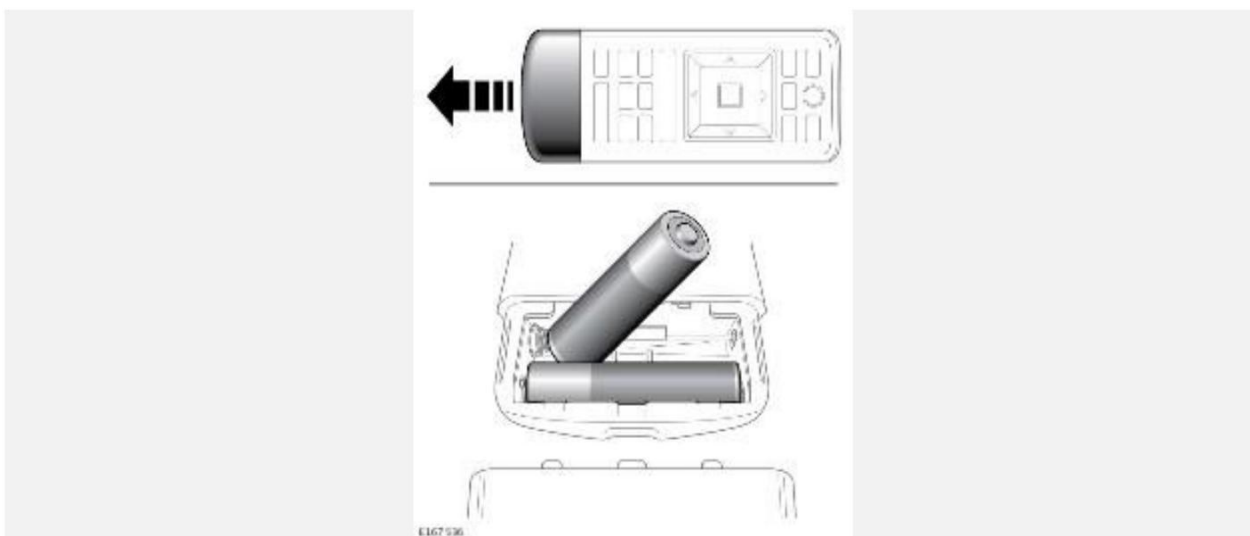
1. Кнопка **левого экрана**: нажмите, чтобы выбрать левый экран или вывести его из режима ожидания (подсвечивается во включенном состоянии).
2. Кнопка **питания**: нажмите и отпустите, чтобы включить или выключить выбранный экран (работа всех выбранных аудиоисточников будет продолжаться).
Нажмите и удерживайте для полного выключения системы (воспроизведение аудио- и видеофайлов с источников будет остановлено).
3. Кнопка **правого экрана**: нажмите, чтобы выбрать правый экран или вывести его из режима ожидания (подсвечивается во включенном состоянии).
4. Кнопка **климат-контроля в задней части салона**: нажмите для переключения между экранами **CLIMATE** (Климат-контроль) и **SEATS** (Сиденья).
5. Кнопка **переключения вверх**: нажмите для перехода вверх по меню.*
6. Кнопка **переключения вправо**: нажмите, чтобы переместиться вправо.*
7. Кнопка **ОК**: нажмите для подтверждения выбора.
8. Кнопка **настроек**: доступ к некоторым отображаемым настройкам открывается на задних экранах, однако настройка всех функций доступна только через передний сенсорный экран.
9. Кнопка **DVD menu** (Меню DVD): нажмите, чтобы выбрать элемент из меню DVD.
10. Кнопка **переключения вперед**: нажмите для перехода к следующей дорожке, файлу, каналу или станции в зависимости от выбранного типа мультимедийного устройства.

11. Кнопка **регулятора громкости**: нажмите, чтобы увеличить, уменьшить или выключить громкость аудиосистемы в салоне (регулятор громкости наушников находится на боковой стороне наушников).
12. Кнопка **аудиосистемы в салоне**: нажмите, чтобы включить или выключить аудиосистему в салоне (в положении "Off" (Выкл.) возможно воспроизведение аудиосигнала через наушники).
13. Кнопка **воспроизведения или паузы**: нажмите для воспроизведения или приостановки звука мультимедийной системы.
14. Кнопка **Backward** (Назад): нажмите для перехода к предыдущей дорожке, файлу, каналу или станции в зависимости от типа выбранного мультимедийного устройства.
15. Кнопка **избранного**: нажмите, чтобы сохранить выбранный элемент в избранном.
16. Кнопка **возврата**: коснитесь, чтобы вернуться на более высокий уровень меню.
17. Кнопка **переключения вниз**: нажмите для перехода вниз по меню.*
18. Кнопка **переключения влево**: нажмите, чтобы переместиться влево.*
19. Кнопка **главного меню**: нажмите для выбора экрана в задней части салона **HOME** (Главное меню).
20. Кнопка **медиаисточника**: нажмите один раз для просмотра выбранного медиаисточника. Нажмите еще раз для перехода к меню **SELECT SOURCE** (Выбор источника).

* Назначение этих многофункциональных кнопок изменяется в зависимости от выбранного источника.

При отключении сопряжения пульта дистанционного управления с экранами мультимедийной системы в задней части салона восстановите сопряжение при помощи меню **Rear Media Settings** (Настройки мультимедийной системы в задней части салона) во всплывающем меню **SETTINGS** (Настройки) сенсорного экрана. После завершения кнопки левого и правого экранов мигнут два раза. См. [НАСТРОЙКИ СИСТЕМЫ](#).

БАТАРЕЙКА ПУЛЬТА ДИСТАНЦИОННОГО УПРАВЛЕНИЯ В ЗАДНЕЙ ЧАСТИ САЛОНА



Низкий уровень заряда элемента питания пульта дистанционного управления отображается 3-кратным миганием кнопки питания пульта при нажатии на нее.

Замена элементов питания:

- Снимите хромированную крышку отсека для элементов питания.
- Снимите использованные элементы питания.
- Установите два элемента питания AAA. Убедитесь, что полярность элементов питания совпадает с полярностью, указанной внутри отсека для элементов питания пульта дистанционного управления.

ПРИМЕЧАНИЯ

Убедитесь, что элементы питания установлены надлежащим образом, иначе пульт дистанционного управления не будет работать.

ПРИМЕЧАНИЯ

Всегда используйте качественные элементы питания одного и того же типа.

- Установите хромированную крышку элементов питания.



Утилизация элемента питания: использованные элементы питания следует утилизировать должным образом, поскольку они содержат вредные вещества. По вопросу утилизации обращайтесь к дилеру / в авторизованную мастерскую и/или в местные уполномоченные органы.

ЭКРАН В ЗАДНЕЙ ЧАСТИ САЛОНА – ЭКРАН "НОМЕ" (ГЛАВНОЕ МЕНЮ)

Экраны мультимедийной системы в задней части салона позволяют задним пассажирам использовать определенные функции, доступные также для передних пассажиров.

Используйте пульт дистанционного управления экранами мультимедийной системы в задней части салона для работы с функциями, отображаемыми на заднем экране. См. [ОБЗОР ЭКРАНОВ В ЗАДНЕЙ ЧАСТИ САЛОНА](#).

Также с помощью сенсорного экрана в задней части салона можно управлять некоторыми мультимедийными функциями.

Следующие функции доступны для пассажиров задних сидений:

- **Media** (Мультимедийная система): через экраны мультимедийной системы в задней части салона можно получить доступ к мультимедийной системе. С помощью пульта дистанционного управления экранами мультимедийной системы в задней части салона можно выполнить настройку функций мультимедийной системы в задней части салона. Некоторыми функциями мультимедийной системы в задней части салона также можно управлять непосредственно через сенсорный экран в задней части салона. Некоторые из доступных функций отличаются от аналогичных опций на переднем сенсорном экране. См. [ОРГАНЫ УПРАВЛЕНИЯ РАДИО AM/FM](#), [ЭЛЕМЕНТЫ УПРАВЛЕНИЯ ЦИФРОВЫМ РАДИО \(DAB\)](#), [РАЗЪЕМЫ ДЛЯ ПОДКЛЮЧЕНИЯ](#)

ПОРТАТИВНЫХ УСТРОЙСТВ, ОРГАНЫ УПРАВЛЕНИЯ ТЕЛЕВИЗИОННОЙ СИСТЕМОЙ и ОРГАНЫ УПРАВЛЕНИЯ DVD-ПРОИГРЫВАТЕЛЕМ.

- **Navigation** (Навигационная система): на экранах мультимедийной системы в задней части салона можно просматривать данные навигационной системы. С помощью пульта дистанционного управления экранами мультимедийной системы в задней части салона можно выполнить настройку функций навигационной системы. Некоторые из доступных функций отличаются от аналогичных опций на переднем сенсорном экране. См. [СИСТЕМА НАВИГАЦИИ ДЛЯ ЗАДНЕЙ ЧАСТИ САЛОНА](#).
- **Seats** (Сиденья): с помощью экранов мультимедийной системы в задней части салона можно просмотреть температуру подогрева или охлаждения задних сидений. С помощью пульта дистанционного управления экранами мультимедийной системы в задней части салона можно выполнить настройку функций задних сидений. Некоторые из доступных функций отличаются от аналогичных опций на переднем нижнем сенсорном экране. См. [РЕГУЛИРОВКА И ФУНКЦИИ КОМФОРТА СИДЕНИЙ](#).
- **Climate** (Климат-контроль): просмотр системы климат-контроля в задней части салона осуществляется с помощью экранов мультимедийной системы в задней части салона. С помощью пульта дистанционного управления экранами мультимедийной системы в задней части салона можно выполнить настройку функций системы климат-контроля в задней части салона. Некоторые из доступных функций отличаются от аналогичных опций на переднем нижнем сенсорном экране. Эту систему можно заблокировать с помощью переднего сенсорного экрана. При блокировке климат-контроля в задней части салона будет отображаться пиктограмма **замка**.

С помощью экранов мультимедийной системы в задней части салона нельзя выключить систему климат-контроля в задней части салона. См. [КЛИМАТ-КОНТРОЛЬ В ЗАДНЕЙ ЧАСТИ САЛОНА](#).
- **Settings** (Настройки): нажатие кнопки настроек на пульте дистанционного управления экранами мультимедийной системы в задней части салона позволяет управлять некоторыми настройками. Также некоторыми настройками мультимедийных функций можно управлять с помощью пиктограммы **настроек** на сенсорном экране в задней части салона. Управление всеми настройками осуществляется с помощью пиктограммы **настроек**, расположенной в главном меню переднего сенсорного экрана, или посредством органов управления нижнего сенсорного экрана. См. [ГЛАВНОЕ МЕНЮ СЕНСОРНОГО ЭКРАНА](#) и [ОРГАНЫ УПРАВЛЕНИЯ НА НИЖНЕМ СЕНСОРНОМ ЭКРАНЕ](#).

ОБЗОР ЭКРАНОВ В ЗАДНЕЙ ЧАСТИ САЛОНА

Для активации системы при помощи пульта дистанционного управления экранами мультимедийной системы в задней части салона нажмите соответствующую кнопку экрана ((1) или (3)), а затем кнопку питания (2).

Выберите необходимую систему. Последующие команды с пульта ДУ будут управлять системой, которая использовалась последней.