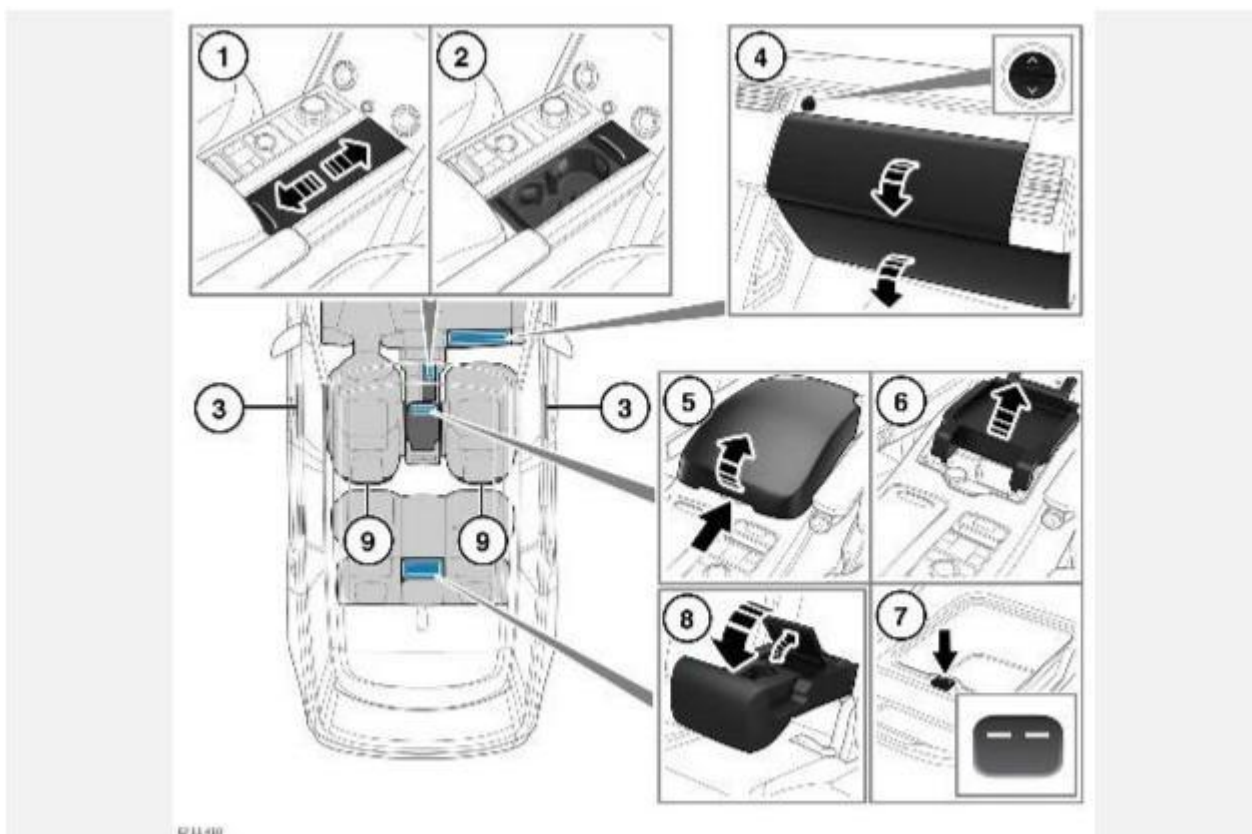


ОТСЕКИ ДЛЯ ХРАНЕНИЯ



ВНИМАНИЕ!

Убедитесь, что предметы в автомобиле надежно закреплены и их перемещение исключено. В случае аварии, резкого торможения или маневра незакрепленные предметы могут стать причиной получения серьезных травм или гибели.

ВНИМАНИЕ!

Не пейте и не используйте подстаканники во время управления автомобилем. Отвлечение водителя от управления может привести к авариям с тяжелыми травмами или смертельным исходом.

ВНИМАНИЕ!

Не доставайте и не кладите предметы в подстаканники во время движения автомобиля. Отвлечение водителя от управления может привести к авариям с тяжелыми травмами или смертельным исходом.

1. Подстаканники передних сидений: для получения доступа сдвиньте панель. Потяните панель, чтобы закрыть.
2. Углубленный отсек для хранения: для получения доступа к отсеку сдвиньте подстаканник вперед.
3. Вещевые карманы двери.
4. Верхний и нижний перчаточные ящики: нажмите кнопку открывания верхнего перчаточного ящика, чтобы открыть его. Нажмите кнопку открывания нижнего перчаточного ящика, чтобы открыть его.
5. Подлокотник: нажмите кнопку открывания, чтобы открыть крышку подлокотника.
6. Лоток: нажмите кнопку открывания, чтобы открыть лоток и крышку подлокотника одновременно.

7. Охлаждаемый отсек или холодильник: автомобиль может быть оснащен охлаждаемым отсеком или холодильником в зависимости от комплектации. Для получения доступа к холодильнику или охлаждаемому отсеку нажмите кнопку открывания на нижней стороне крышки подлокотника. Нажмите кнопку на внутренней передней кромке для включения или выключения. Холодильник имеет два режима охлаждения. Режимы охлаждения можно активировать, нажав одну кнопку несколько раз. Нажмите кнопку один раз для быстрого охлаждения. Режим быстрого охлаждения обозначен двумя световыми индикаторами на кнопке. Нажмите кнопку дважды, чтобы перейти в нормальный режим. Нормальный режим обозначен включением одного светового индикатора на кнопке. При выборе режима быстрого охлаждения холодильник автоматически переходит в нормальный режим при достижении рабочей температуры. Для достижения рабочей температуры 5°C (40°F) холодильника требуется около 30 минут. При включении зажигания холодильник возвращается к последним настройкам.

ПРИМЕЧАНИЯ

Охлаждаемый отсек не является холодильником и не способен обеспечивать такие низкие температуры, как холодильник. Многократные или длительные открывания охлаждаемого отсека ухудшают его способность поддерживать пониженную температуру.

ПРИМЕЧАНИЯ

Холодильник или охлаждаемый отсек работают только при включенном зажигании.

ПРИМЕЧАНИЯ

Резиновый коврик, расположенный на дне холодильника, можно снять для чистки.

ПРИМЕЧАНИЯ

Пролитые в холодильнике жидкости необходимо немедленно удалять.

ОСТОРОЖНО!

Отключайте охлаждаемый отсек или холодильник, когда он не используется. В противном случае может произойти разрядка аккумуляторной батареи автомобиля.

ОСТОРОЖНО!

Для очистки охлаждаемого отсека или холодильника запрещено использовать абразивные чистящие средства. Использование таких средств может привести к повреждению охлаждаемого отсека или холодильника.

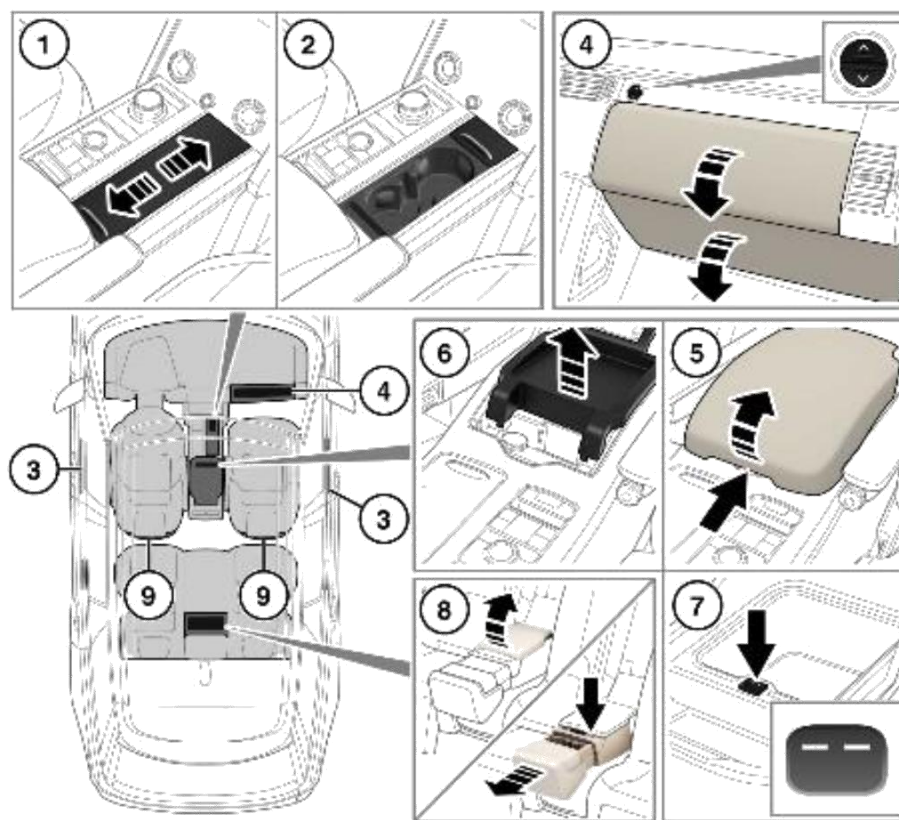
8. Подстаканники задних сидений и отсек для хранения: сложите центральный подлокотник.

ПРИМЕЧАНИЯ

Центральный отсек для хранения в подлокотнике отсутствует на автомобилях, оснащенных мультимедийной системой в задней части салона.

9. Карманы для карт.

ЗАДНИЕ СИДЕНЬЯ ПРЕДСТАВИТЕЛЬСКОГО КЛАССА:



E2 11413

1. Подстаканники передних сидений: для получения доступа сдвиньте панель. Потяните панель, чтобы закрыть.
2. Углубленный отсек для хранения: для получения доступа к отсеку сдвиньте подстаканник вперед.
3. Вещевые карманы двери.
4. Верхний и нижний перчаточные ящики: нажмите кнопку открывания верхнего перчаточного ящика, чтобы открыть его. Нажмите кнопку открывания нижнего перчаточного ящика, чтобы открыть его.
5. Подлокотник: нажмите кнопку открывания, чтобы открыть крышку подлокотника.
6. Лоток: нажмите кнопку открывания, чтобы открыть лоток и крышку подлокотника одновременно.
7. Охлаждаемый отсек или холодильник: автомобиль может быть оснащен охлаждаемым отсеком или холодильником в зависимости от комплектации. Для получения доступа к холодильнику или охлаждаемому отсеку нажмите кнопку открывания на нижней стороне крышки подлокотника. Нажмите кнопку на внутренней передней кромке для включения или выключения. Холодильник имеет два режима охлаждения. Режимы охлаждения можно активировать, нажав одну кнопку несколько раз. Нажмите кнопку один раз для быстрого охлаждения. Режим быстрого охлаждения обозначен двумя световыми индикаторами на кнопке. Нажмите кнопку дважды, чтобы перейти в нормальный режим. Нормальный режим обозначен одним световым индикатором на кнопке. При выборе режима быстрого охлаждения холодильник автоматически переходит в нормальный режим при достижении рабочей температуры. Для достижения рабочей температуры 5°C (40°F) холодильника требуется около 30 минут. При включении зажигания холодильник возвращается к последним настройкам.

ПРИМЕЧАНИЯ

Охлаждаемый отсек не является холодильником и не способен обеспечивать такие низкие температуры, как холодильник. Многократные или длительные открывания охлаждаемого отсека ухудшают его способность поддерживать пониженную температуру.

ПРИМЕЧАНИЯ

Холодильник или охлаждаемый отсек работают только при включенном зажигании.

ПРИМЕЧАНИЯ

Резиновый коврик, расположенный на дне холодильника, можно снять для чистки.

ПРИМЕЧАНИЯ

Пролитые в холодильнике жидкости необходимо немедленно удалять.

ОСТОРОЖНО!

Отключайте охлаждаемый отсек или холодильник, когда он не используется. В противном случае может произойти разрядка аккумуляторной батареи автомобиля.

ОСТОРОЖНО!

Для очистки охлаждаемого отсека или холодильника запрещено использовать абразивные чистящие средства. Использование таких средств может привести к повреждению охлаждаемого отсека или холодильника.

8. Подстаканники задних сидений: нажмите кнопку раскладывания, чтобы сложить консоль задних сидений. Нажмите кнопку раскладывания подстаканника, чтобы получить доступ к подстаканникам. Нажмите кнопку на нижней стороне крышки консоли, чтобы поднять ее и получить доступ к лотку. Нажмите обе кнопки открывания одновременно, чтобы получить доступ к отсеку для хранения.
9. Карманы для карт.

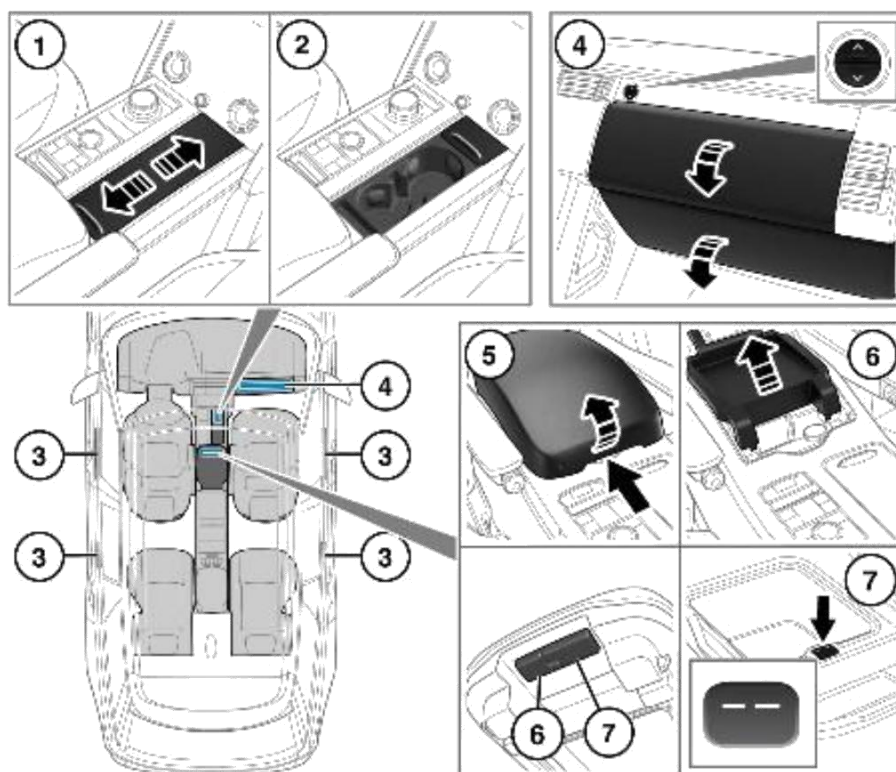
ПРИМЕЧАНИЯ

Консоль задних сидений не раскладывается, если лючок для длинномеров не зафиксирован.

Консоль задних сидений не возвращается в сложенное положение при наличии следующих условий:

- Не зафиксирован лючок для длинномеров.
- Крышка консоли задних сидений открыта.
- Выдвинуты подстаканники задних сидений.
- Задействован "детский" замок (электроуправляемая блокировка дверей от случайного открытия детьми).

АВТОМОБИЛИ С ДЛИННОЙ КОЛЕСНОЙ БАЗОЙ:



E211415

1. Подстаканники передних сидений: для получения доступа сдвиньте панель. Потяните панель, чтобы закрыть.
2. Углубленный отсек для хранения: для получения доступа к отсеку сдвиньте подстаканник вперед.
3. Вещевые карманы двери.
4. Верхний и нижний перчаточные ящики: нажмите кнопку открывания верхнего перчаточного ящика, чтобы открыть его. Нажмите кнопку открывания нижнего перчаточного ящика, чтобы открыть его.
5. Подлокотник: нажмите кнопку открывания, чтобы открыть крышку подлокотника.
6. Лоток: нажмите кнопку открывания, чтобы открыть лоток и крышку подлокотника одновременно.
7. Охлаждаемый отсек или холодильник: автомобиль может быть оснащен охлаждаемым отсеком или холодильником в зависимости от комплектации. Для получения доступа к холодильнику или охлаждаемому отсеку нажмите кнопку открывания на нижней стороне крышки подлокотника. Нажмите кнопку на внутренней передней кромке для включения или выключения. Холодильник имеет два режима охлаждения. Режимы охлаждения можно активировать, нажав одну кнопку несколько раз. Нажмите кнопку один раз для быстрого охлаждения. Режим быстрого охлаждения обозначен двумя световыми индикаторами на кнопке. Нажмите кнопку дважды, чтобы перейти в нормальный режим. Нормальный режим обозначен включением одного светового индикатора на кнопке. При выборе режима быстрого охлаждения холодильник автоматически переходит в нормальный режим при достижении рабочей температуры. Для достижения рабочей температуры 5°C (40°F) холодильника требуется около 30 минут. При включении зажигания холодильник возвращается к последним настройкам.

ПРИМЕЧАНИЯ

Охлаждаемый отсек не является холодильником и не способен обеспечивать такие низкие температуры, как холодильник. Многократные или длительные открывания охлаждаемого отсека ухудшают его способность поддерживать пониженную температуру.

ПРИМЕЧАНИЯ

Холодильник или охлаждаемый отсек работают только при включенном зажигании.

ПРИМЕЧАНИЯ

Резиновый коврик, расположенный на дне холодильника, можно снять для чистки.

ПРИМЕЧАНИЯ

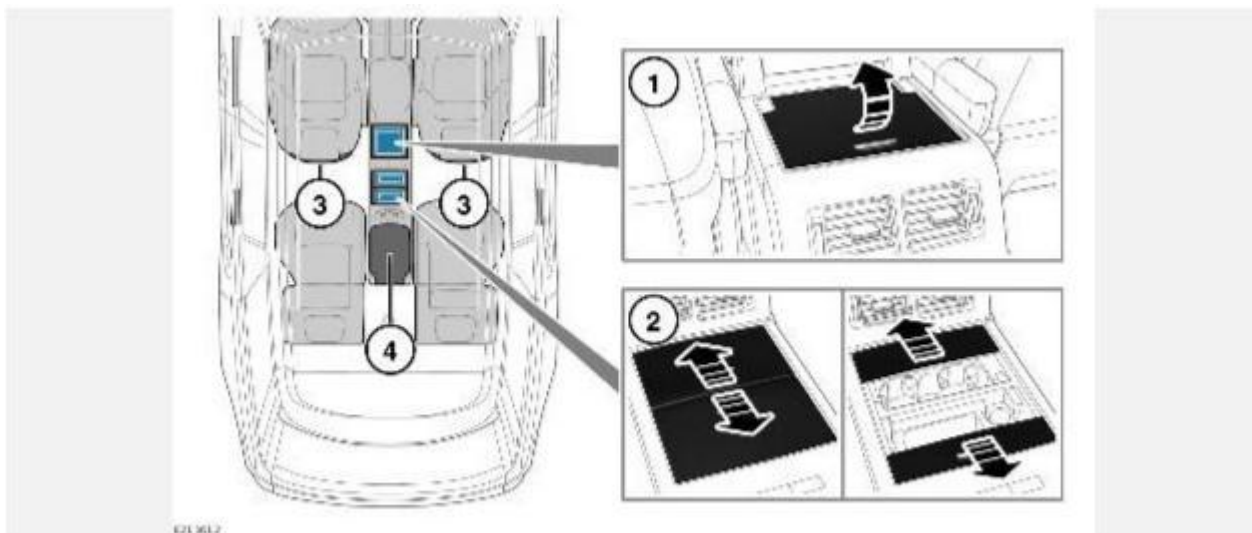
Пролитые в холодильнике жидкости необходимо немедленно удалять.

ОСТОРОЖНО!

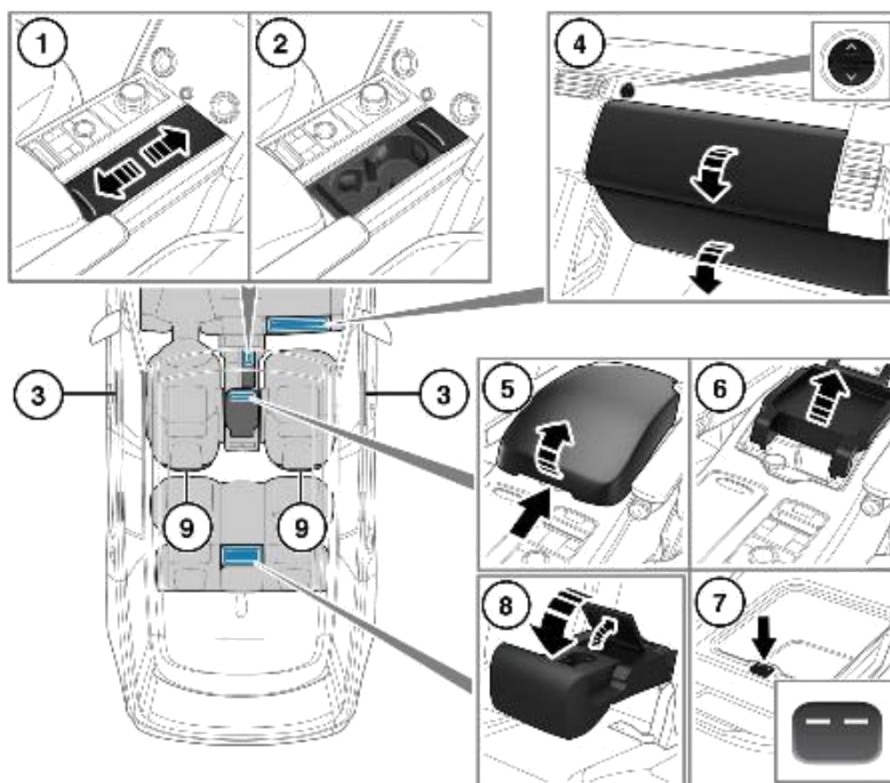
Отключайте охлаждаемый отсек или холодильник, когда он не используется. В противном случае может произойти разрядка аккумуляторной батареи автомобиля.

ОСТОРОЖНО!

Для очистки охлаждаемого отсека или холодильника запрещено использовать абразивные чистящие средства. Использование таких средств может привести к повреждению охлаждаемого отсека или холодильника.



1. Отсек для хранения планшета и наушников: нажмите и потяните, чтобы открыть.
2. Подстаканники задних сидений и отсек для пульта дистанционного управления мультимедийной системой в задней части салона: сдвиньте панели, чтобы открыть отсек. Нажмите и отпустите, чтобы закрыть.
3. Карманы для карт.
4. Задний охлаждаемый отсек.



© 11-410

1. Подстаканники передних сидений: для получения доступа сдвиньте панель. Потяните панель, чтобы закрыть.
2. Углубленный отсек для хранения: для получения доступа к отсеку сдвиньте подстаканник вперед.
3. Вещевые карманы двери.
4. Верхний и нижний перчаточные ящики: нажмите кнопку открывания верхнего перчаточного ящика, чтобы открыть его. Нажмите кнопку открывания нижнего перчаточного ящика, чтобы открыть его.
5. Подлокотник: нажмите кнопку открывания, чтобы открыть крышку подлокотника.
6. Лоток: нажмите кнопку открывания, чтобы открыть лоток и крышку подлокотника одновременно.
7. Охлаждаемый отсек или холодильник: автомобиль может быть оснащен охлаждаемым отсеком или холодильником в зависимости от комплектации. Для получения доступа к холодильнику или охлаждаемому отсеку нажмите кнопку открывания на нижней стороне крышки подлокотника. Нажмите кнопку на внутренней передней кромке для включения или выключения. Холодильник имеет два режима охлаждения. Режимы охлаждения можно активировать, нажав одну кнопку несколько раз. Нажмите кнопку один раз для быстрого охлаждения. Режим быстрого охлаждения обозначен двумя световыми индикаторами на кнопке. Нажмите кнопку дважды, чтобы перейти в нормальный режим. Нормальный режим обозначен включением одного светового индикатора на кнопке. При выборе режима быстрого охлаждения холодильник автоматически переходит в нормальный режим при достижении рабочей температуры. Для достижения рабочей температуры 5°C (40°F) холодильника требуется около 30 минут. При включении зажигания холодильник возвращается к последним настройкам.

ПРИМЕЧАНИЯ

Охлаждаемый отсек не является холодильником и не способен обеспечивать такие низкие температуры, как холодильник. Многократные или длительные открывания охлаждаемого отсека ухудшают его способность поддерживать пониженную температуру.

ПРИМЕЧАНИЯ

Холодильник или охлаждаемый отсек работают только при включенном зажигании.

ПРИМЕЧАНИЯ

Резиновый коврик, расположенный на дне холодильника, можно снять для чистки.

ПРИМЕЧАНИЯ

Пролитые в холодильнике жидкости необходимо немедленно удалять.

ОСТОРОЖНО!

Отключайте охлаждаемый отсек или холодильник, когда он не используется. В противном случае может произойти разрядка аккумуляторной батареи автомобиля.

ОСТОРОЖНО!

Для очистки охлаждаемого отсека или холодильника запрещено использовать абразивные чистящие средства. Использование таких средств может привести к повреждению охлаждаемого отсека или холодильника.

8. Подстаканники задних сидений и отсек для хранения: сложите центральный подлокотник.

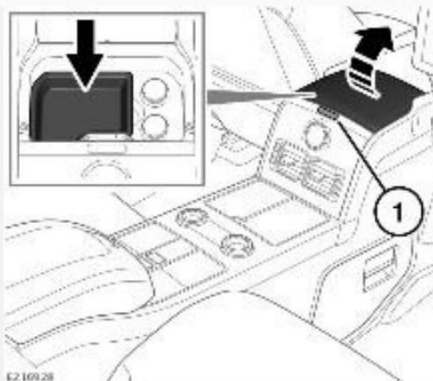
ПРИМЕЧАНИЯ

Центральный отсек для хранения в подлокотнике отсутствует на автомобилях, оснащенных мультимедийной системой в задней части салона.

9. Карманы для карт.

АВТОМОБИЛИ SV AUTOBIOGRAPHY — УДЛИНЕННАЯ КОЛЕСНАЯ БАЗА:

Автомобили с удлиненной колесной базой SV Autobiography оснащены дополнительными отсеками для хранения в задней консоли.

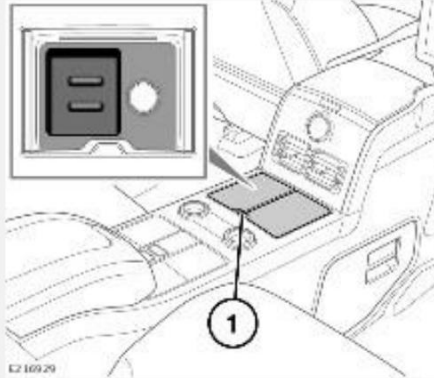


В отсеке для хранения в передней части задней консоли находится скрытый отсек для хранения.

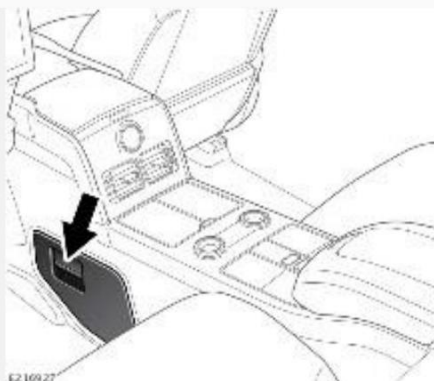
Для доступа к скрытому отсеку для хранения:

1. Нажмите кнопку (1), чтобы открыть крышку отсека для хранения.
2. Снимите лоток.

Под крышкой отсека для хранения находится сетка для хранения.



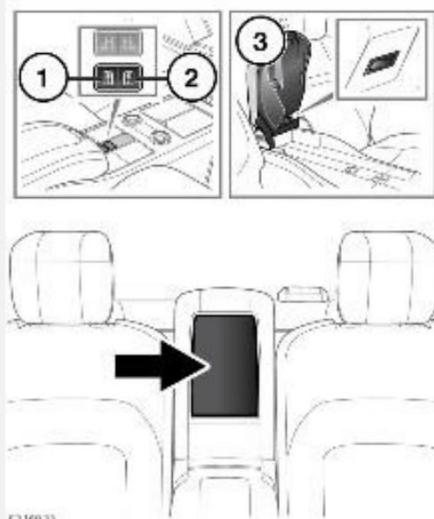
Нажмите кнопку (1), чтобы открыть крышку отсека для хранения.



Потяните за ручку, чтобы разблокировать ящик для хранения, и сдвиньте ящик в сторону, чтобы открыть его. Ящик для хранения закрывается автоматически.

ПРИМЕЧАНИЯ

Резиновый коврик, расположенный на дне ящика, можно снять для чистки.



Холодильник расположен между задними сиденьями.

Для использования холодильника:

1. Нажмите, чтобы открыть холодильник.
2. Нажмите, чтобы закрыть холодильник.
3. Нажмите для включения или выключения холодильника. На переключателе включается индикатор в качестве подтверждения включения холодильника.

ОСТОРОЖНО!

Не используйте абразивные чистящие средства для чистки холодильника. Использование таких средств может привести к повреждению холодильника.

ПРИМЕЧАНИЯ

В холодильнике включается свет при открывании дверцы холодильника. Свет работает при включенном и выключенном холодильнике. Работа холодильника подтверждается индикатором на переключателе холодильника (3).

ПРИМЕЧАНИЯ

Холодильник работает только при включенном зажигании.

ПРИМЕЧАНИЯ

Резиновый коврик, расположенный на дне холодильника, можно снять для чистки.

ПРИМЕЧАНИЯ

Пролитые в холодильнике жидкости необходимо немедленно удалять.

АВТОМОБИЛИ С ХОЛОДИЛЬНИКОМ В ПЕРЕДНЕЙ КОНСОЛИ:

В герметизированном оборудовании содержатся фторсодержащие парниковые газы

(RU) R134a: 0,015 кг

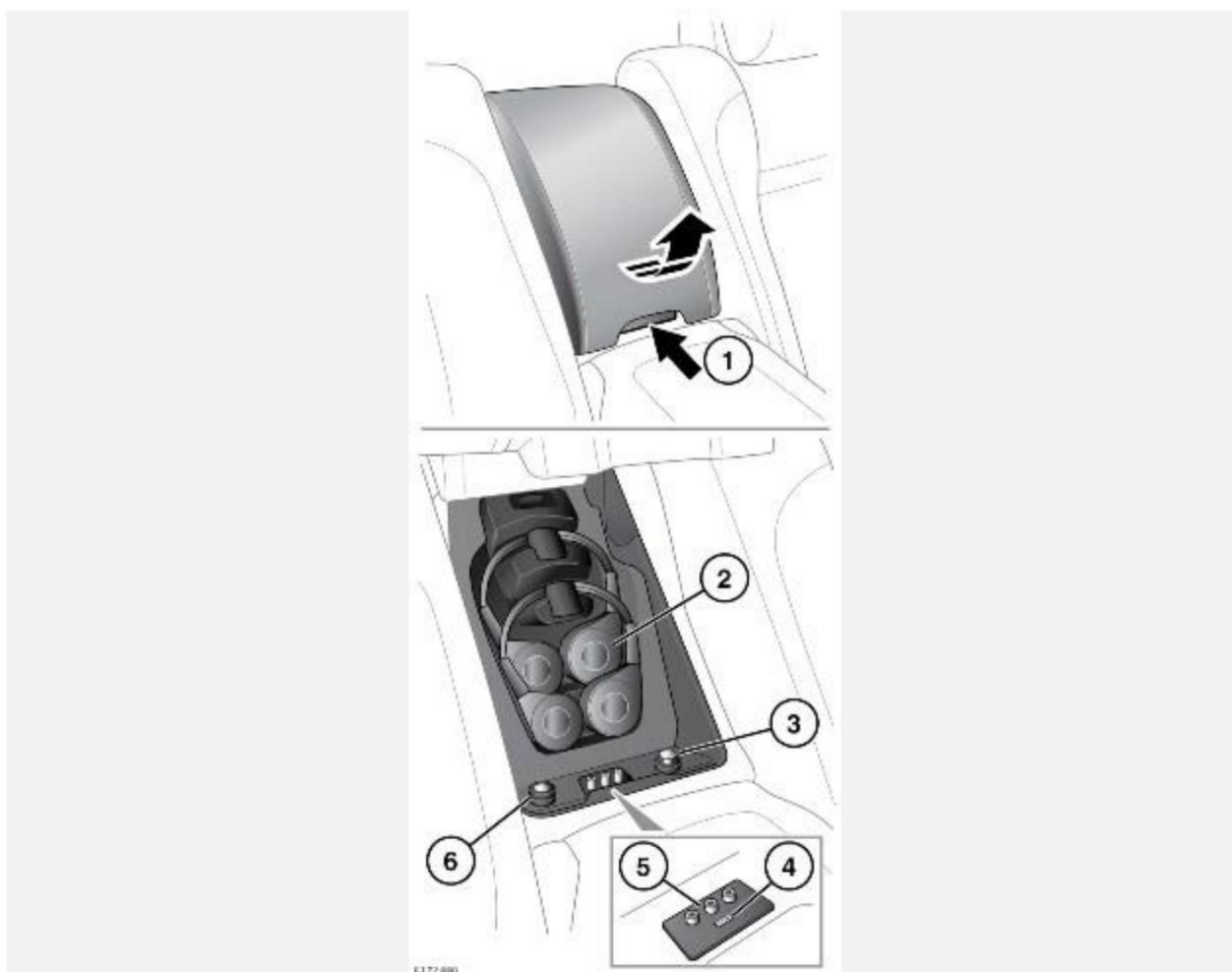
GWP: 1430

ОТСЕК ДЛЯ ХРАНЕНИЯ В ЗАДНЕЙ КОНСОЛИ



1. Нажмите кнопку, чтобы освободить крышку.

2. Подстаканники.
3. Отсек для хранения пульта дистанционного управления мультимедийной системой в задней части салона.

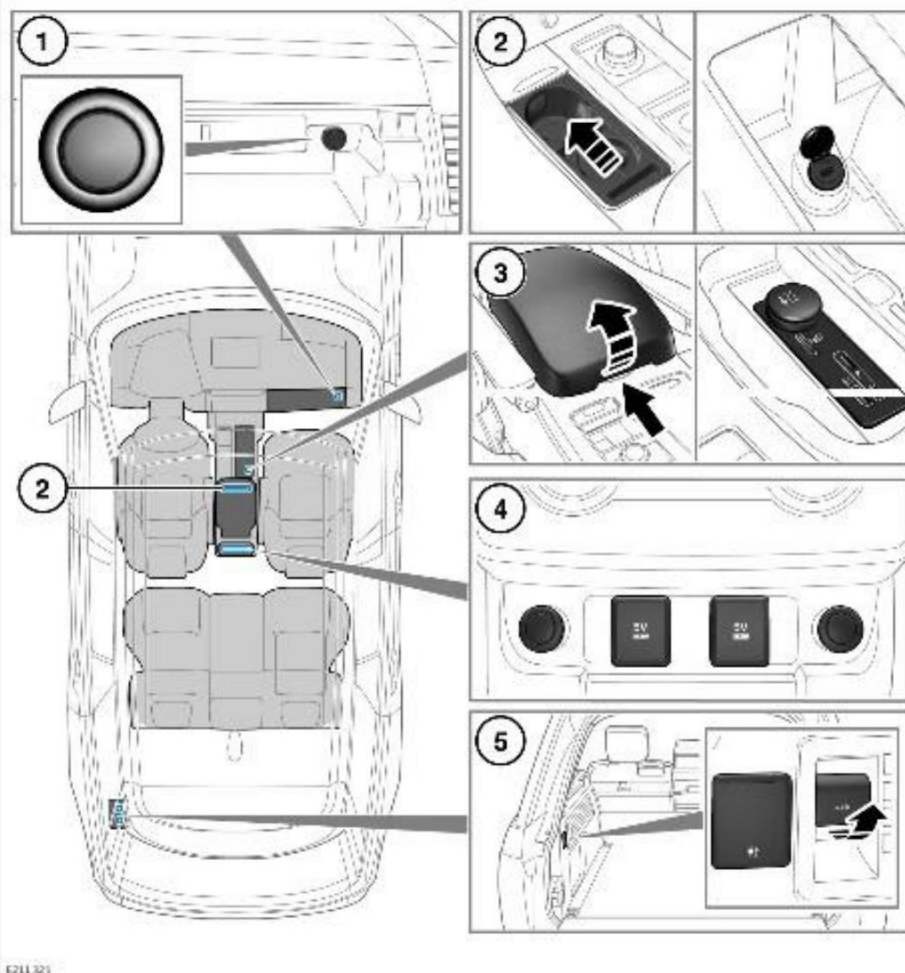


1. Для доступа нажмите на кнопку и поднимите крышку в горизонтальное положение.
2. Отсек для хранения наушников.
3. Прикуриватель.
4. Гнездо USB/iPod мультимедийной системы для пассажиров задних сидений.
5. Разъем аудио/видео.
6. Аудиовход AUX, гнездо 3,5 мм.

Нажмите кнопку (1), чтобы опустить и закрыть крышку.

ДОПОЛНИТЕЛЬНЫЕ РАЗЪЕМЫ ПИТАНИЯ

АВТОМОБИЛИ СО СТАНДАРТНОЙ КОЛЕСНОЙ БАЗОЙ:



ОСТОРОЖНО!

Только для разрешенных устройств. Использование неодобренного оборудования может привести к повреждению электрической системы автомобиля. При возникновении сомнений обратитесь к дилеру или в авторизованную мастерскую.

ОСТОРОЖНО!

Использование дополнительного оборудования в течение длительного периода должно осуществляться при работающем двигателе. В противном случае может произойти разрядка аккумуляторной батареи автомобиля.

ПРИМЕЧАНИЯ

Гнезда питания могут использоваться для подключения одобренного дополнительного оборудования с максимальной потребляемой мощностью 120 Вт.

1. Гнездо питания напряжением 12 В расположено внутри верхнего перчаточного ящика.
2. Разъем USB напряжением 5 В расположен в углубленном отсеке для хранения.
3. Гнездо питания напряжением 12 В и два разъема USB напряжением 5 В в вещевом ящике.

ПРИМЕЧАНИЯ

В зависимости от комплектации автомобиль может быть оснащен прикуривателем. Не рекомендуется использовать прикуриватель в качестве зарядного устройства напряжением 12 В.

4. Два гнезда питания напряжением 12 В и два разъема USB напряжением 5 В.

ПРИМЕЧАНИЯ

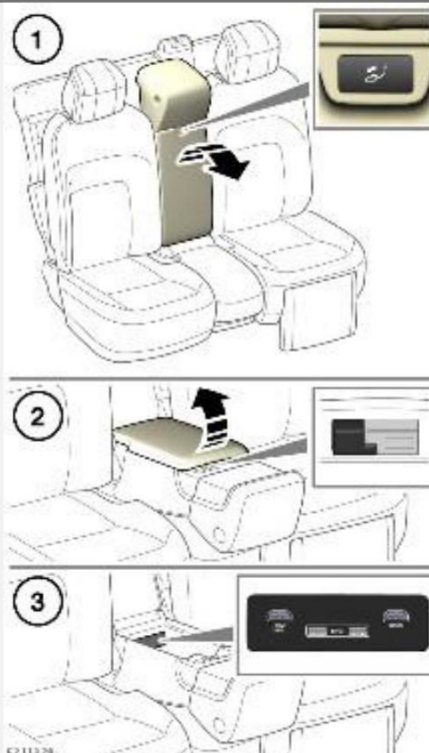
В зависимости от комплектации автомобиль может быть оснащен розеткой электропитания. Гнездо питания высокого напряжения расположено под крышкой в задней части центральной консоли.

5. Гнездо питания напряжением 12 В в багажном отделении.

ПРИМЕЧАНИЯ

В зависимости от комплектации автомобиль может также быть оснащен розеткой электропитания.

АВТОМОБИЛИ С ПОДЛОКОТНИКОМ ПРЕДСТАВИТЕЛЬСКОГО КЛАССА:

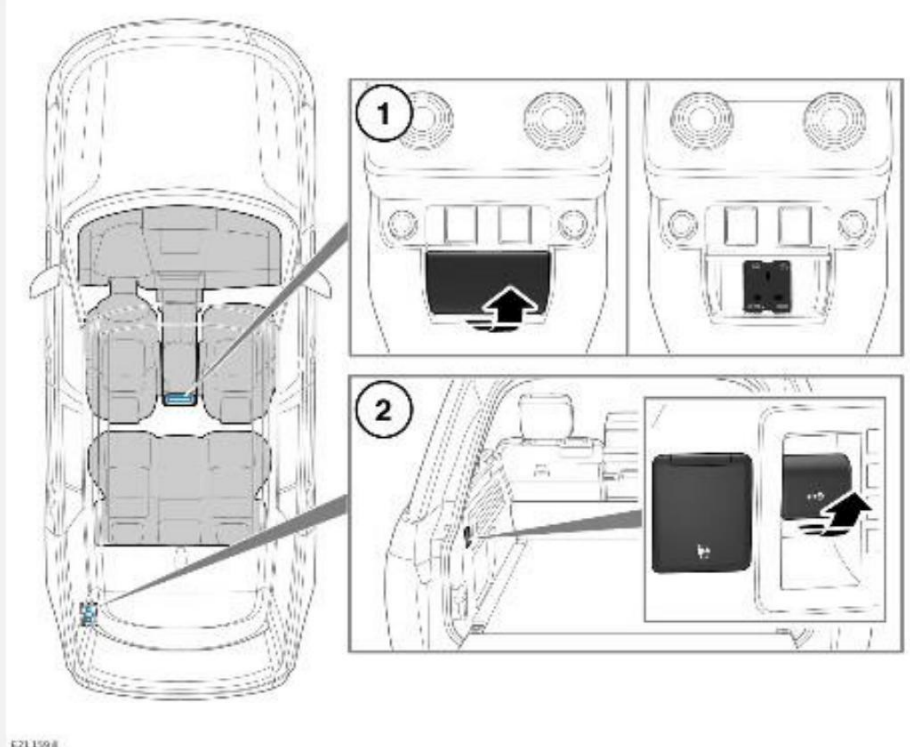


В зависимости от комплектации два разъема USB напряжением 5 В расположены в подлокотнике представительского класса.

Для доступа к разъемам USB:

1. Нажмите кнопку складывания, чтобы откинуть подлокотник.
2. Нажмите кнопку открывания на нижней стороне верхней крышки, чтобы поднять крышку.
3. Разъемы USB напряжением 5 В расположены в отсеке для хранения в подлокотнике представительского класса.

АВТОМОБИЛИ С ГНЕЗДАМИ БЫТОВОЙ ЭЛЕКТРОСЕТИ:



ВНИМАНИЕ!

Не вставляйте переходники в розетки электропитания. Это может привести к тяжелым травмам или пожару.

ВНИМАНИЕ!

Не оставляйте электронные устройства подключенными в гнезда питания, когда они не используются. Это может привести к тяжелым травмам или гибели.

ВНИМАНИЕ!

Всегда закрывайте крышку гнезда, когда оно не используется. Несоблюдение данных указаний может привести к серьезным травмам или смерти.

ВНИМАНИЕ!

Не вставляйте проводящие материалы, такие как металлические штифты, в контакты розетки электропитания. Это может привести к тяжелым травмам или смерти.

ВНИМАНИЕ!

Не допускайте попадания воды на разъемы. Это может привести к тяжелым травмам или смерти.

ВНИМАНИЕ!

Убедитесь, что разъемы абсолютно сухие перед использованием. Использование влажных разъемов питания может привести к серьезной травме или смерти.

ВНИМАНИЕ!

Не используйте удлинители. Удлинители могут помешать работе функций безопасности системы.

ОСТОРОЖНО!

Запрещается вставлять в гнездо высокого напряжения предметы, иные чем одобренный штекер дополнительного оборудования. Использование неодобренного дополнительного оборудования может привести к повреждению электрической системы автомобиля. При возникновении сомнений обратитесь к дилеру или в авторизованную мастерскую.

ОСТОРОЖНО!

Тяжелые устройства или штекеры могут повредить крепления гнезд питания высокого напряжения, если устройства или штекеры подвешиваются непосредственно к гнездам.

ОСТОРОЖНО!

Использование дополнительного оборудования в течение длительного периода должно осуществляться при работающем двигателе. В противном случае может произойти разрядка аккумуляторной батареи.

ОСТОРОЖНО!

Любое устройство, подключенное к розеткам электропитания, будет работать, только если его номинальная мощность равна или ниже 120 Ватт, а зажигание включено.

ОСТОРОЖНО!

Тяжелые устройства или штекеры могут повредить крепления розеток электропитания, если подвешиваются непосредственно к розеткам.

В зависимости от спецификации автомобиль может иметь до двух розеток электропитания.

1. Потяните крышку вверх, чтобы получить доступ к розетке электропитания в задней части центральной консоли.
2. Гнездо питания расположено в багажном отделении.

ПРИМЕЧАНИЯ

Гнездо питания высокого напряжения может иметь напряжение либо 230 В, либо 110 В в зависимости от комплектации автомобиля.

Розетки электропитания могут использоваться для подключения одобренного дополнительного оборудования с максимальной потребляемой мощностью 120 Ватт. Если автомобиль оснащен двумя розетками электропитания, максимальная мощность тока для обоих устройств составляет 120 Вт. Розетка электропитания может прекратить подачу электропитания, если превышено предельное значение 120 Ватт.

Светодиодный индикатор розетки электропитания загорается в следующих случаях:

- Янтарный светодиодный индикатор: загорается, когда ток поступает на переходник и питание подается на электрическое устройство, подключенное к сети.
- Красный светодиодный индикатор: загорается, если обнаружена неисправность. Неисправность может возникнуть, если потребляемая мощность электрического устройства превышает 120 Вт или в устройстве произошло короткое замыкание.

Если при подключении к сети электрического устройства светодиодный индикатор не загорается, это означает, что инвертор не работает. В этом случае выключите зажигание и перезапустите двигатель.

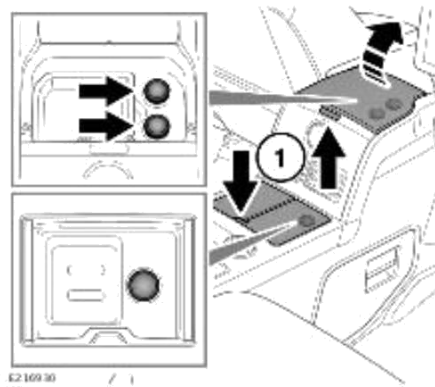
ПРИМЕЧАНИЯ

Если имеется неисправность, розетка отключается автоматически в случае перегрева или чрезмерного потребления мощности. Розетка включается автоматически после остывания. Устройства, которые уже подсоединены и активированы, включаются автоматически.

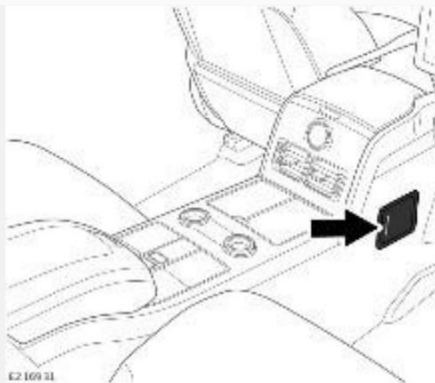
ПРИМЕЧАНИЯ

Во время цикла автоматической интеллектуальной системы запуска/остановки двигателя "Стоп/Старт" подача электропитания может прекращаться. Может потребоваться отключить автоматическую интеллектуальную систему запуска/остановки двигателя "Стоп/Старт" при использовании игровой консоли.

АВТОМОБИЛИ SV AUTOBIOGRAPHY — УДЛИНЕННАЯ КОЛЕСНАЯ БАЗА:



Дополнительные гнезда питания напряжением 12 В расположены в отсеках для хранения, как показано на рисунке. Нажмите соответствующую кнопку (1), чтобы получить доступ к гнездам питания.



Гнездо питания бытовой электросети расположено на боковой стороне задней напольной консоли. Нажмите кнопку, чтобы выдвинуть гнездо электропитания. Нажмите кнопку еще раз, чтобы задвинуть гнездо электропитания.

ПРИМЕЧАНИЯ

Если гнездо электропитания выдвинуто, перемещение переднего сиденья ограничено.

В отсеке для хранения задней напольной консоли находятся дополнительные разъемы USB.