

# МЕТОД ЭВАКУАЦИИ

## ВНИМАНИЕ!

Буксировку и/или транспортировку автомобиля доверяйте только специалистам, имеющим соответствующую квалификацию, и проверяйте правильность крепления автомобиля. Выполнение буксировки и/или транспортировки специалистами, не имеющими соответствующей квалификации, может привести к получению тяжелых травм или смерти.

## ОСТОРОЖНО!

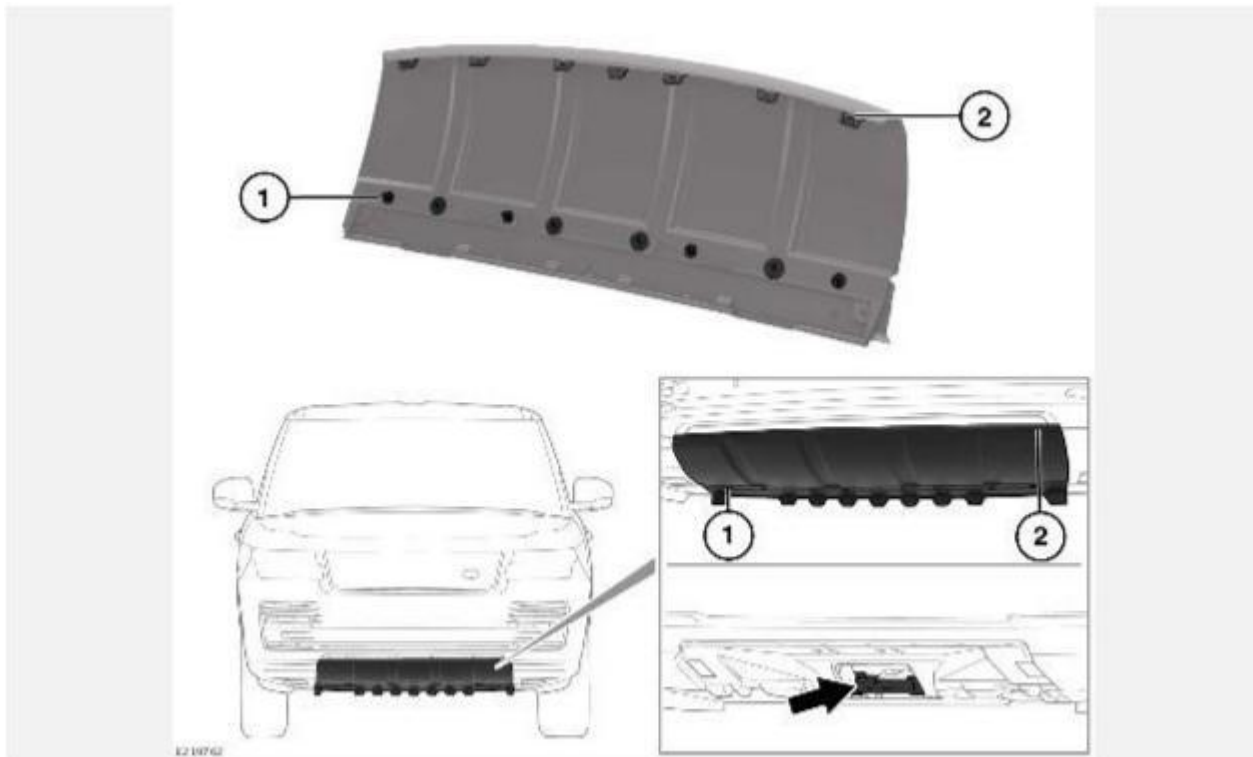
Прежде чем приступить к буксировке, специалист по эвакуации должен активировать механизм выключения режима стоянки коробки передач. Описание данной процедуры приводится в отдельном руководстве для специалистов по обслуживанию. Если не активировать механизм выключения режима стоянки коробки передач, это может привести к серьезному повреждению коробки передач.

## ОСТОРОЖНО!

Данный автомобиль нельзя буксировать на четырех колесах и эвакуировать методом частичной погрузки. Это может привести к серьезному повреждению коробки передач.

Метод эвакуации и/или транспортировки автомобиля — специально предназначенный для этого эвакуатор или прицеп.

## ПЕРЕДНЯЯ БУКСИРОВОЧНАЯ ПРОУШИНА



## ВНИМАНИЕ!

Передняя буксировочная проушина предназначена только для эвакуации по дороге. Использование буксировочной проушины для каких-либо других целей может привести к повреждению автомобиля и тяжелым травмам или смертельному исходу.

### **ОСТОРОЖНО!**

Перед поездкой по бездорожью снимайте крышку передней буксировочной проушины во избежание ее повреждения или потери. Перед выездом на дорогу крышку необходимо установить на место.

### **ОСТОРОЖНО!**

Перед началом движения убедитесь, что крышка установлена надлежащим образом. Неправильная установка крышки может привести к ее повреждению или отсоединению от автомобиля.

### **ПРИМЕЧАНИЯ**

Перед снятием отметьте положение установки крышки.

Передняя точка крепления буксировочной проушины расположена на переднем бампере и закрыта съемной панелью.

Чтобы снять крышку, выполните следующее:

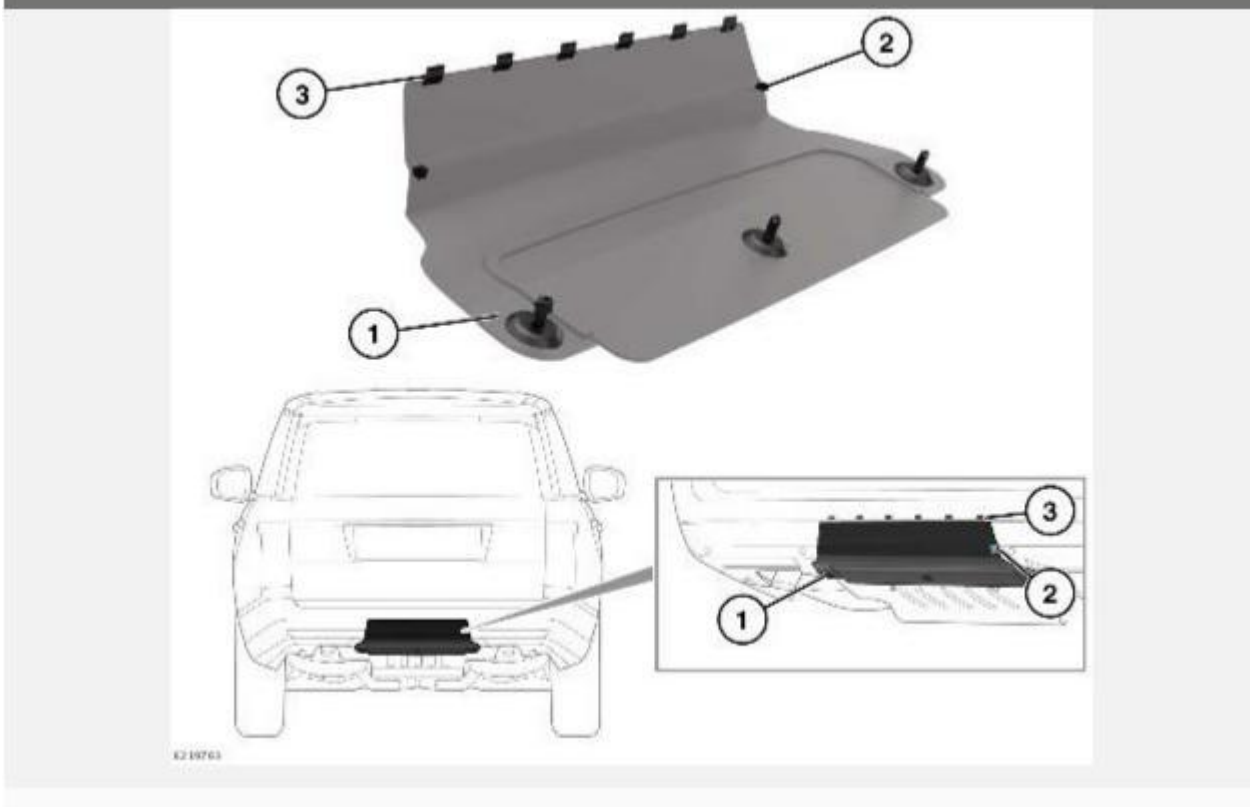
1. Поверните все четыре фиксатора на 90 градусов против часовой стрелки с помощью монеты или аналогичного предмета, чтобы освободить нижнюю кромку.
2. Начиная с одного края, оттяните крышку вперед из задней части нижней кромки, чтобы отсоединить центральный выступ и шесть зажимов на верхней кромке крышки.

Для установки крышки выполните следующее:

1. Расположите крышку и убедитесь, что центральный выступ и шесть зажимов на верхней кромке входят в отверстия в бампере.
2. Чтобы зафиксировать заднюю крышку, поверните все четыре фиксатора на 90 градусов по часовой стрелке.

## **ЗАДНЯЯ БУКСИРОВОЧНАЯ ПРОУШИНА**

### **АВТОМОБИЛИ БЕЗ ШАРОВОЙ ОПОРЫ:**



### **ВНИМАНИЕ!**

Задняя буксировочная проушина предназначена только для эвакуации по дороге. Использование буксировочной проушины для каких-либо других целей может привести к повреждению автомобиля и тяжелым травмам или смертельному исходу.

### **ВНИМАНИЕ!**

Не используйте шаровую опору для эвакуации автомобиля. Это может привести к тяжелым травмам или гибели.

### **ОСТОРОЖНО!**

Перед поездкой по бездорожью снимайте крышку задней буксировочной проушины во избежание ее повреждения или потери. Перед выездом на дорогу крышку необходимо установить на место.

### **ПРИМЕЧАНИЯ**

Перед снятием отметьте положение установки крышки.

### **ПРИМЕЧАНИЯ**

Задняя буксировочная проушина может при необходимости использоваться для буксировки другого автомобиля.

Задняя точка крепления буксировочной проушины расположена в заднем бампере и закрыта съемной панелью.

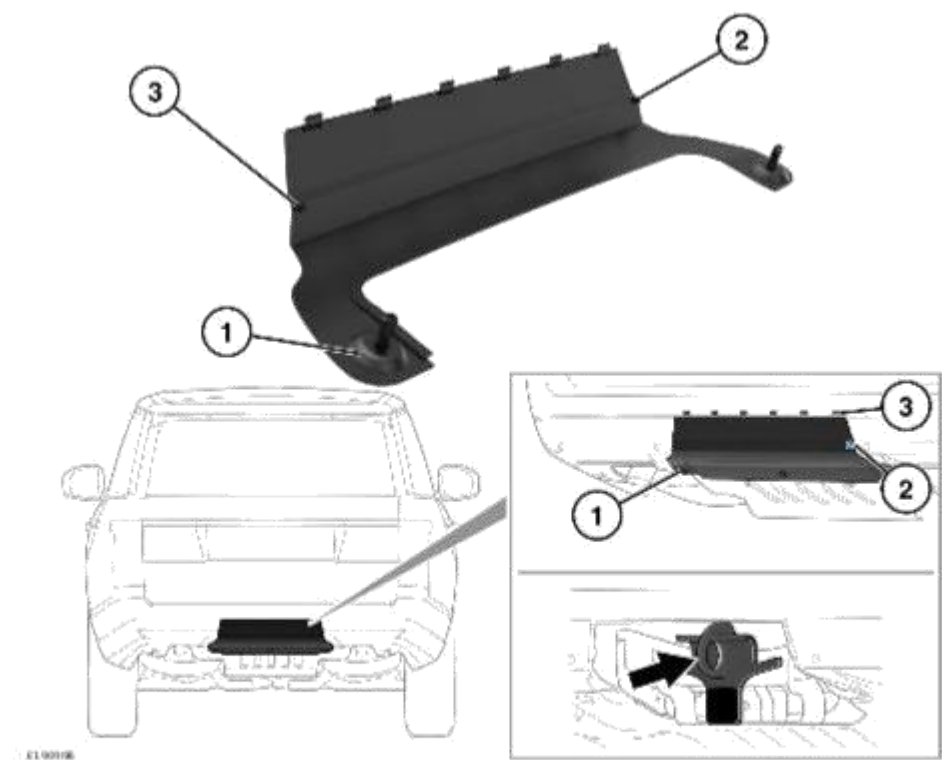
Чтобы снять крышку, выполните следующее:

1. Поверните каждый из трех фиксаторов на 90 градусов против часовой стрелки с помощью монеты или аналогичного предмета, чтобы освободить нижнюю кромку.
2. Поверните крышку, чтобы освободить два боковых выступа.
3. Освободите шесть верхних выступов.

Для установки крышки выполните следующее:

1. Расположите крышку и убедитесь, что шесть выступов на верхней кромке входят в отверстия в бампере.
2. Расположите надлежащим образом два боковых выступа.
3. Для закрепления крышки поверните три фиксатора на 90 градусов по часовой стрелке.

### **АВТОМОБИЛИ С ФИКСИРОВАННОЙ ШАРОВОЙ ОПОРОЙ:**



Задняя точка крепления буксировочной проушины расположена в заднем бампере и закрыта съемной панелью.

Чтобы снять крышку, выполните следующее:

1. Поверните каждый из двух фиксаторов на 90 градусов против часовой стрелки с помощью монеты или аналогичного предмета, чтобы освободить нижнюю кромку.
2. Поверните крышку, чтобы освободить два боковых выступа.
3. Освободите шесть верхних выступов.

Для установки крышки выполните следующее:

1. Расположите крышку и убедитесь, что шесть выступов на верхней кромке входят в отверстия в бампере.
2. Расположите надлежащим образом два боковых выступа.
3. Для закрепления крышки поверните два фиксатора на 90 градусов по часовой стрелке.

**АВТОМОБИЛИ С ШАРОВОЙ ОПОРОЙ С ЭЛЕКТРОПРИВОДОМ:**



Задняя точка крепления буксировочной проушины расположена в заднем бампере и закрыта съемной панелью. Буксировочная проушина хранится в наборе инструментов, который находится под панелью пола багажного отделения.

Чтобы снять крышку, выполните следующее:

1. Поверните каждый из двух фиксаторов на 90 градусов против часовой стрелки с помощью монеты или аналогичного предмета, чтобы освободить нижнюю кромку.
2. Оттяните нижнюю кромку крышки назад, чтобы освободить три выступа на нижней кромке.
3. Поверните крышку, чтобы освободить шесть верхних выступов и два боковых выступа.
4. Ввинтите буксировочную проушину до упора в предназначенное для нее крепление, вращая ее против часовой стрелки.

Для установки крышки выполните следующее:

1. Расположите надлежащим образом шесть верхних выступов и два боковых выступа.
2. Расположите надлежащим образом три нижних выступа.
3. Для закрепления крышки поверните два фиксатора на 90 градусов по часовой стрелке.

# СНЯТИЕ БЛОКИРОВКИ ПАРКОВОЧНОГО ПОЛОЖЕНИЯ КОРОБКИ ПЕРЕДАЧ

## **ВНИМАНИЕ!**

Убедитесь, что автомобиль зафиксирован с помощью противооткатных колодок. Включите электрический стояночный тормоз (EPB) или с усилием нажмите на педаль тормоза. Для данной процедуры требуются два человека. Несоблюдение этого требования может привести к неожиданному движению автомобиля и стать причиной серьезных травм или гибели.

## **ОСТОРОЖНО!**

Прежде чем приступить к буксировке, специалист по эвакуации должен активировать механизм выключения режима стоянки коробки передач. Процедура активации механизма выключения режима стоянки коробки передач приводится в отдельном руководстве для специалистов по обслуживанию. Если не активировать механизм выключения режима стоянки коробки передач, это может привести к серьезному повреждению коробки передач.

При эвакуации автомобиля необходимо задействовать механизм выключения режима стоянки. При активации механизма выключения режима стоянки коробка передач блокируется в положении нейтрали (N) и предотвращает автоматическое включение стояночного положения (P).

По завершении транспортировки автомобиля обязательно отключите механизм выключения режима стоянки.

# РАЗБЛОКИРОВКА РУЛЕВОЙ КОЛОНКИ

## **ОСТОРОЖНО!**

При эвакуации автомобиля электронный ключ должен находиться в салоне. Зажигание должно быть включено, чтобы рулевая колонка оставалась разблокированной. Невыполнение этого требования может привести к повреждениям автомобиля.

# ЭВАКУАЦИЯ АВТОМОБИЛЯ НА БЕЗДОРОЖЬЕ

Если предполагается использовать буксировочные проушины для эвакуации на бездорожье, необходимо пройти курс обучения приемам эвакуации автомобиля на бездорожье.

Дополнительная информация по вождению в условиях бездорожья приводится на сайте [www.landrover.com](http://www.landrover.com).

# ТРАНСПОРТИРОВКА АВТОМОБИЛЯ

## **ВНИМАНИЕ!**

Соблюдайте особую осторожность при транспортировке или буксировке автомобиля.  
Возможно получение тяжелых травм или летальный исход.

### **ОСТОРОЖНО!**

Если электронные системы автомобиля функционируют, выберите высоту посадки для пневматической подвески перед креплением автомобиля к эвакуатору или прицепу. Невыполнение этого требования может привести к повреждению автомобиля.

Эвакуация или транспортировка автомобиля должна осуществляться на специально предназначенном для этого прицепе.

Для выполнения эвакуации и надлежащего закрепления автомобиля всегда пользуйтесь услугами квалифицированных специалистов.

## **БУКСИРОВКА АВТОМОБИЛЯ С ОПОРОЙ НА ЧЕТЫРЕ КОЛЕСА**

### **ВНИМАНИЕ!**

Прежде чем приступить к буксировке, специалист по эвакуации **ДОЛЖЕН** включить механизм выключения режима стоянки. Описание данной процедуры приводится в отдельном руководстве для специалистов по обслуживанию.

### **ВНИМАНИЕ!**

Если установить коробку передач в нейтральное положение (**N**), а затем выключить двигатель, по истечении 10 минут коробка передач автоматически включит режим стоянки (**P**). Если в этот момент не задействован механизм выключения режима стоянки и выполняется буксировка автомобиля, можно серьезно повредить коробку передач. Также существует угроза для личной безопасности.

### **ВНИМАНИЕ!**

Если при буксировке двигатель включить невозможно, усилитель тормозов действовать не будет. Из-за недостатка усиления потребуется больше усилий для торможения, а также значительно увеличится тормозной путь.

### **ВНИМАНИЕ!**

Если предполагается отключить аккумуляторную батарею, необходимо предварительно разблокировать рулевую колонку. Рулевую колонку невозможно разблокировать, если аккумуляторная батарея отсоединена. Если рулевая колонка заблокирована при выполнении буксировки, это может привести к тяжелой травме или смертельному исходу.

### **ВНИМАНИЕ!**

Перед эвакуацией всегда проверяйте, чтобы рулевая колонка была разблокирована. Несоблюдение этого требования может привести к получению тяжелой травмы или смертельному исходу.

### **ОСТОРОЖНО!**

Буксировку автомобиля производите только передним ходом, с опорой на все четыре колеса. Буксировка задним ходом только с двумя колесами на земле приведет к серьезным повреждениям коробки передач.

### **ОСТОРОЖНО!**

Буксировка автомобиля на расстояние более 50 км (30 миль) запрещена. Не допускайте превышения скорости 50 км/ч (30 миль/ч). Буксировка на большее расстояние или с большей скоростью может привести к серьезным повреждениям коробки передач.

### **ОСТОРОЖНО!**

Не допускается буксировка автомобиля, в котором коробка передач не установлена в нейтральное положение (**N**) или заблокирован задний электронный дифференциал. Это может привести к повреждениям автомобиля.

Эвакуацию автомобиля можно осуществлять только в том случае, если все четыре колеса не касаются земли, то есть, на прицепе. В случае невозможности эвакуации автомобиля с



использованием правильного метода в экстренных случаях допускается буксировка автомобиля на четырех колесах на небольшое расстояние. Соблюдайте следующие указания:

Для предотвращения повреждения автомобиля необходимо точно следовать следующей процедуре:

1. Закрепите буксировочное крепление эвакуатора на передней буксировочной проушине эвакуируемого автомобиля. См. [ПЕРЕДНЯЯ БУКСИРОВОЧНАЯ ПРОУШИНА](#).
2. Включив электрический стояночный тормоз (EPB), включите зажигание. Убедитесь, что блокировка рулевой колонки отключена.
3. Нажмите на педаль тормоза и поверните селектор в нейтральное положение (**N**).
4. Активируйте механизм выключения режима стоянки.
5. Оставьте электронный ключ в безопасном месте в автомобиле.
6. Перед началом буксировки выключите EPB.

### **ОСТОРОЖНО!**

Зажигание, оставленное включенным на длительное время, приводит к разрядке батареи.

## **ПОСЛЕ БУКСИРОВКИ С ОПОРОЙ НА ЧЕТЫРЕ КОЛЕСА**

1. Включите электрический стояночный тормоз (EPB).
2. Включите зажигание и нажмите педаль тормоза.
3. Поверните селектор передач в положение стоянки (**P**).
4. Отключите механизм выключения режима стоянки.
5. Выключите зажигание и извлеките электронный ключ из автомобиля.
6. Отсоедините буксировочные крепления эвакуатора от передней буксировочной проушины. Установите крышку на место.

### **ВНИМАНИЕ!**

При отсоединении буксировочного оборудования соблюдайте особые меры предосторожности. Автомобиль может покатиться, если имеется уклон, что может привести к тяжелым травмам или смерти.