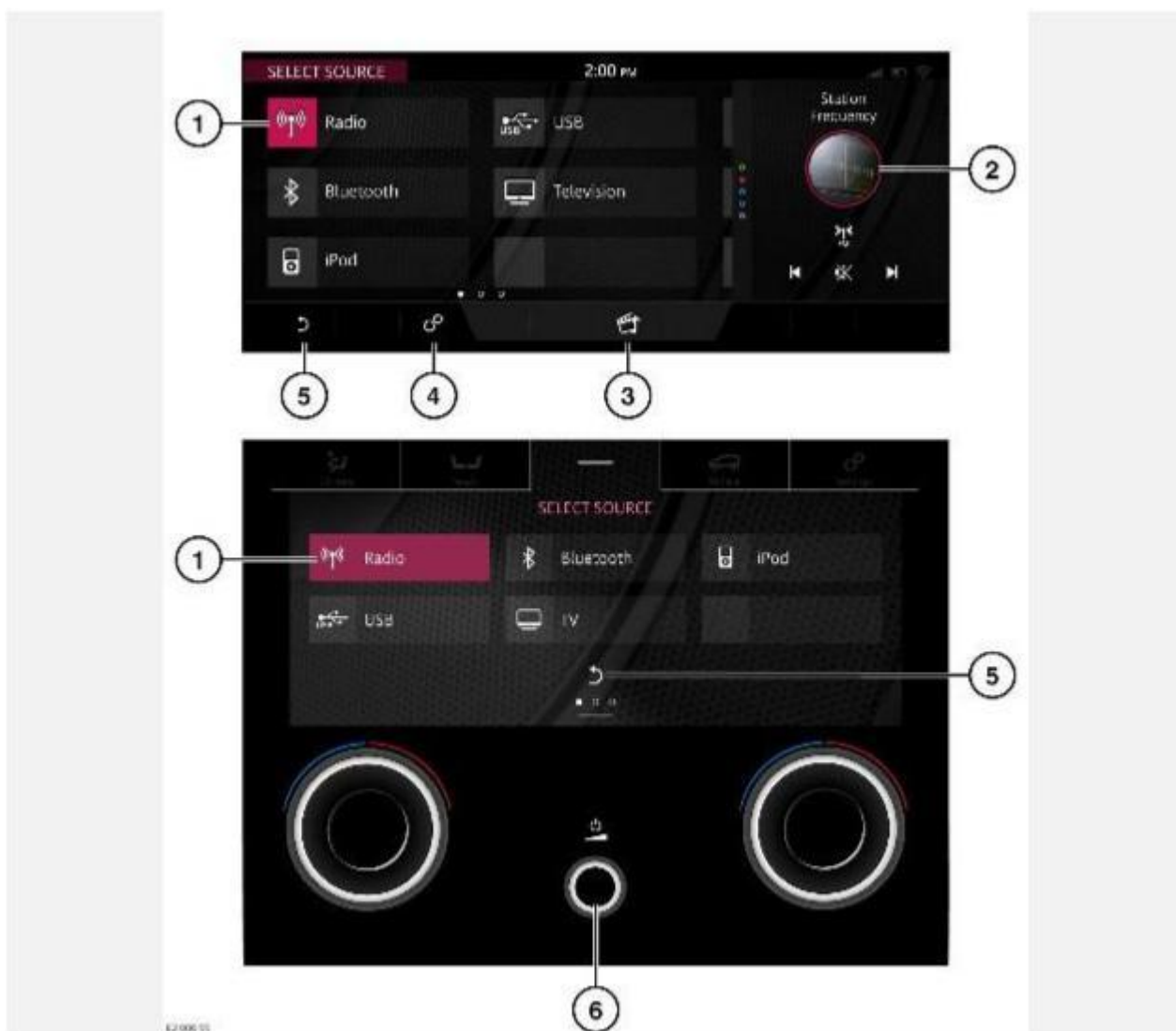


# УПРАВЛЕНИЕ УСТРОЙСТВАМИ



## **ВНИМАНИЕ!**

Водитель не должен отвлекаться на сенсорный экран или работать с ним во время движения автомобиля. Отвлечение водителя от управления может привести к авариям с тяжелыми травмами или смертельным исходом.

## **ВНИМАНИЕ!**

Длительное воздействие громких звуков (более 85 децибел) может отрицательно сказаться на слухе.

Управление дублирующими пиктограммами и функциями устройств осуществляется на нижнем сенсорном экране, если на нем отображается виджет органов управления мультимедийными устройствами. Дополнительную информацию о нижнем сенсорном экране можно найти в соответствующем разделе руководства по эксплуатации. См. [ОРГАНЫ УПРАВЛЕНИЯ НА НИЖНЕМ СЕНСОРНОМ ЭКРАНЕ](#).

1. Источник мультимедиа: коснитесь, чтобы выбрать список медиаисточников.
2. Боковая панель: отображает последнюю использованную функцию.
3. Пиктограмма **мультимедийной системы**: коснитесь для выбора мультимедийной системы. Если мультимедийная система уже включена, нажмите, чтобы выбрать медиаисточник.

4. Пиктограмма **настроек**: выберите **Audio settings** (Настройки аудиосистемы) или настройки конкретного медиаисточника через всплывающее меню **SETTINGS** (Настройки). См. [НАСТРОЙКИ АУДИОСИСТЕМЫ](#).
5. Пиктограмма **возврата**: коснитесь, чтобы вернуться на более высокий уровень меню.
6. Кнопка управления питанием/громкостью:

Нажмите для включения или выключения мультимедийной системы.

#### ПРИМЕЧАНИЯ

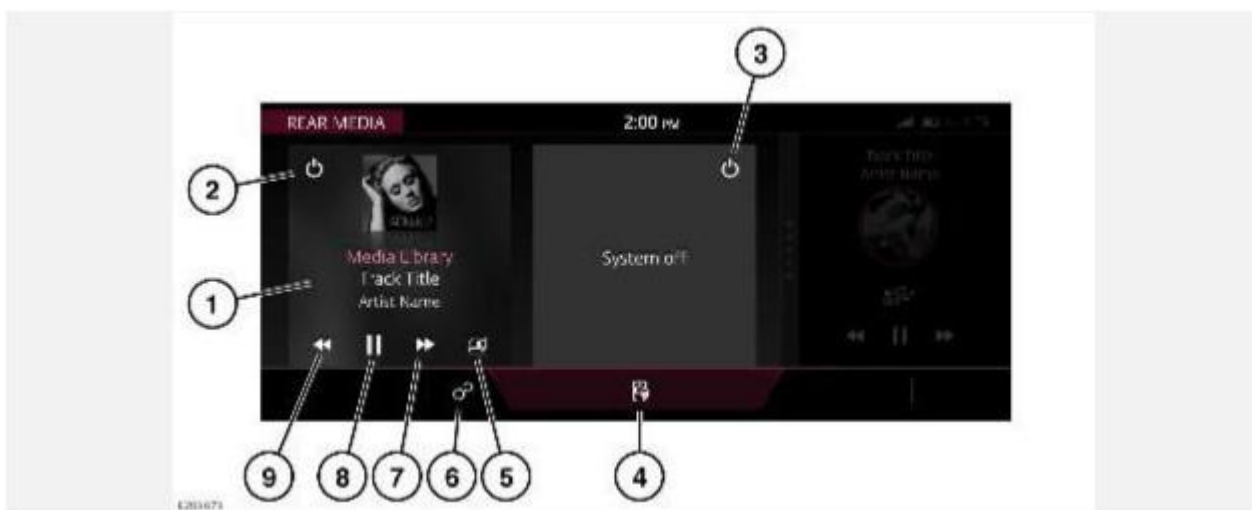
Мультимедийная система работает при включенном и выключенном зажигании, но всегда выключается при выключении зажигания. При необходимости включите мультимедийную систему снова.

Вращайте для регулировки громкости (уровень отображается на сенсорном экране).

#### ПРИМЕЧАНИЯ

Если во время воспроизведения медиаисточника уменьшить громкость до нуля, его воспроизведение приостанавливается. Воспроизведение возобновляется при увеличении громкости.

## УПРАВЛЕНИЕ МУЛЬТИМЕДИЙНОЙ СИСТЕМОЙ В ЗАДНЕЙ ЧАСТИ САЛОНА С ПОМОЩЬЮ СЕНСОРНОГО ЭКРАНА



#### ВНИМАНИЕ!

Водитель не должен отвлекаться на сенсорный экран или работать с ним во время движения автомобиля. Отвлечение водителя от управления может привести к авариям с тяжелыми травмами или смертельным исходом.

Нажмите **Rear Media** (Мультимедийная система в задней части салона) экрана "Media" (Мультимедиа), чтобы открыть экран управления **REAR MEDIA** (Мультимедийная система в задней части салона).

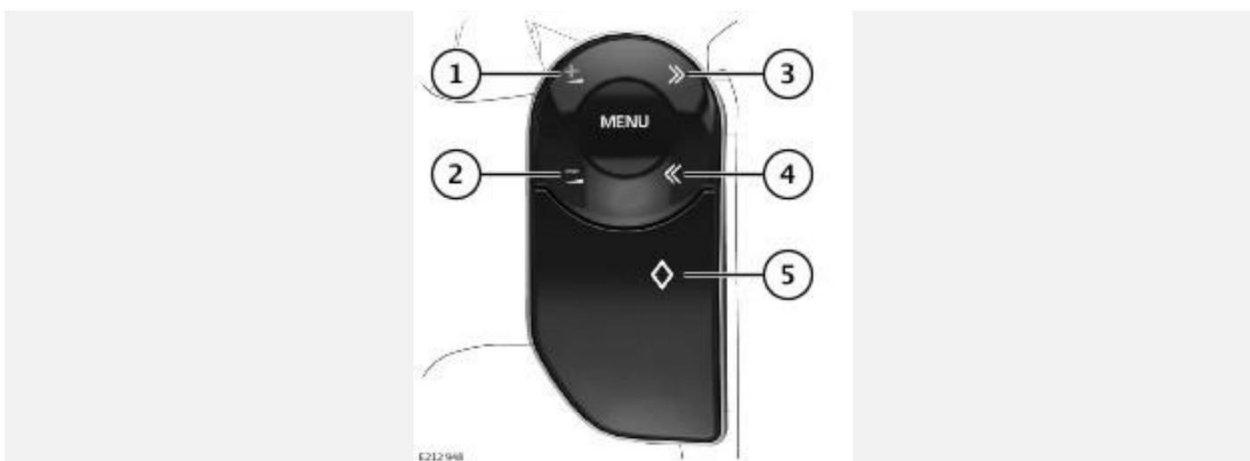
1. Источник для мультимедийной системы в задней части салона: нажмите на экран мультимедиа, выберите **Source** (Источник) для просмотра меню **SELECT REAR SOURCE** (Выбор источника для мультимедийной системы в задней части салона).

2. Пиктограмма **питания**: нажмите, чтобы включить/выключить левый экран мультимедийной системы в задней части салона.
3. Пиктограмма **питания**: нажмите, чтобы включить/выключить правый экран мультимедийной системы в задней части салона.
4. Пиктограмма **блокировки дистанционного управления**: нажмите, чтобы заблокировать или разблокировать дистанционное управление.
5. Пиктограмма **аудиосистемы в салоне**: нажмите для прослушивания выбранных мультимедийных данных через аудиосистему салона.
6. Пиктограмма **настроек**: нажмите для перехода в меню **Rear Media Settings** (Настройки мультимедийной системы в задней части салона) через всплывающее меню **SETTINGS** (Настройки).
7. Поиск вперед/пропуск: коснитесь, чтобы выполнить поиск вперед или пропуск для выбранного экрана.
8. Пауза или воспроизведение: коснитесь для приостановки воспроизведения. Для возобновления воспроизведения нажмите еще раз (если применимо к выбранному источнику).
9. Поиск назад/пропуск: коснитесь, чтобы выполнить поиск назад или вернуться на предыдущий экран.

#### ПРИМЕЧАНИЯ

Когда на сенсорный экран выводится основной экран управления **REAR MEDIA** (Мультимедийная система в задней части салона), дистанционное управление блокируется.

## ОРГАНЫ УПРАВЛЕНИЯ АУДИО НА РУЛЕВОМ КОЛЕСЕ



#### ПРИМЕЧАНИЯ

Пользовательская настройка органов управления аудиосистемой на рулевом колесе может быть осуществлена только когда автомобиль неподвижен и не находится в служебном режиме.

#### ПРИМЕЧАНИЯ

Если выбран служебный режим, пользовательские настройки органов управления аудиосистемой на рулевом колесе недоступны.

#### ПРИМЕЧАНИЯ

При выборе настроек органов управления аудиосистемой на рулевом колесе, на панели приборов и на сенсорном экране появится уведомление.

### ПРИМЕЧАНИЯ

До сохранения персональных настроек, пиктограмма "Favourites" (Избранное) имеет заводские настройки.

1. Увеличение громкости: нажмите, чтобы увеличить громкость источника.
2. Уменьшение громкости: нажмите, чтобы уменьшить громкость источника.
3. Поиск вперед:

Нажмите и отпустите для выполнения следующего:

Выбор следующей радиостанции из списка избранного.

Выбор следующей композиции из текущей мультимедийной библиотеки или на подключенном портативном источнике мультимедиа.

При использовании телефона – переход вверх по списку вызовов или записей телефонной книги.

Выбор следующего телеканала в списке каналов или следующего раздела видеофайла или DVD.

Поиск вперед следующей радиостанции в текущем частотном диапазоне.

4. Поиск назад:

Нажмите и отпустите для выполнения следующего: Выбор

предыдущей радиостанции из списка избранного.

Выбор предыдущей композиции или начала текущей композиции из выбранной мультимедийной библиотеки или на подключенном портативном источнике мультимедиа.

При использовании телефона – переход вниз по списку вызовов или записей телефонной книги.

Выбор предыдущего телеканала в списке каналов, предыдущего раздела видеофайла или DVD.

Поиск назад следующей радиостанции в текущем частотном диапазоне.

5. Кнопка **избранного**:

Нажмите для управления сохраненными элементами списка избранного, которые можно активировать с помощью кнопки на рулевом колесе. См. [РЕГУЛИРУЕМЫЕ НАСТРОЙКИ КНОПОК](#).

## НАСТРОЙКИ АУДИОСИСТЕМЫ

Для просмотра или изменения настроек аудиосистемы коснитесь пиктограммы **настроек**<sup>1</sup> для доступа к всплывающему меню **SETTINGS** (Настройки) и затем выберите **Audio Settings** (Настройки аудиосистемы):

Регулировка настроек звучания:

1. Отрегулируйте уровень **Bass** (Низкие частоты), **Treble** (Высокие частоты) или **Subwoofer** (Сабвуфер) с помощью программных кнопок "+" или "-".
2. Или нажмите на полосу прокрутки и перетащите, либо нажмите в любом месте на полосе прокрутки, а затем отпустите.

Для регулировки баланса:



Спереди.



Слева.



Справа.



Сзади.



Фокус звука в исходную точку.



Фокус звука в нужную точку.

1. Нажимая на стрелки, переместите фокус звука в нужную зону автомобиля.
2. Или нажмите на фокус звука и перетащите его в нужное положение, либо нажмите на любую точку на изображении автомобиля и отпустите.
3. Для возврата к настройкам по умолчанию коснитесь опции "Home Point" (Фокус звука в исходную точку).

Если установлена система **Meridian Surround** или **Meridian Reference**, выполните регулировку настроек объемного звука, нажав на **Meridian**, **Dolby Pro Logic IIx**, или **DTS Neo:6**, чтобы выбрать **Surround Sound** (Функция объемного звука). Выберите **Stereo** (Стерео), чтобы выключить **Surround Sound** (Функция объемного звука).

#### ПРИМЕЧАНИЯ

Опции объемного звучания недоступны для определенных источников, для которых режим объемного звучания настраивается автоматически.



Пиктограмма **настроек**<sup>1</sup>.

## ЗАГРУЗКА ДИСКОВ

Перед использованием дисководов CD/DVD внимательно ознакомьтесь со следующими предупреждениями. Несоблюдение этих предупреждений может привести к ошибкам в работе механизмов и неустраняемым повреждениям устройства.

#### ОСТОРОЖНО!

Во избежание повреждения механизма проигрывателя CD запрещается вставлять в лоток для компакт-дисков любые иные предметы, кроме дисков CD/DVD. Монеты, этикетки и карточки могут стать причиной неисправности и неустраняемых повреждений устройства.

### **ОСТОРОЖНО!**

Не применяйте силу, вставляя диск в лоток.

### **ОСТОРОЖНО!**

Не следует пользоваться CD- или DVD-дисками ненадлежащей формы или с защитной пленкой или самоклеящимися этикетками.

### **ОСТОРОЖНО!**

Не используйте мини-CD-диски, даже при наличии адаптера.

### **ОСТОРОЖНО!**

Не гарантируется нормальное воспроизведение записываемых (CD-R) и перезаписываемых (CD-RW) дисков.

### **ОСТОРОЖНО!**

Нормальное воспроизведение записываемых дисков (DVD-R и DVD+R) может оказаться невозможным.

### **ОСТОРОЖНО!**

Двухформатные и двусторонние диски ( формат DVD Plus, CD-DVD) толще обычных CD-дисков, поэтому их воспроизведение не гарантируется и подобные диски могут застревать.

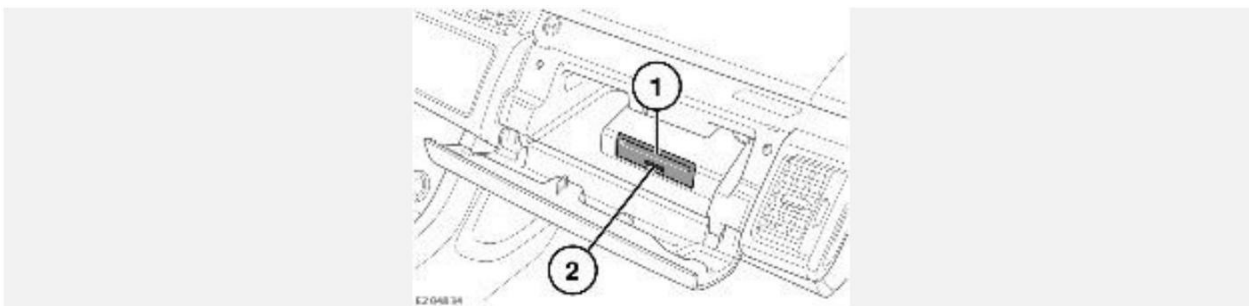
### **ПРИМЕЧАНИЯ**

Используйте только рекомендованный комплект для чистки проигрывателя компакт-дисков.

### **ПРИМЕЧАНИЯ**

Используйте только высококачественные недеформированные диски диаметром 12 см.

Привод CD/DVD расположен в перчаточном ящике.



1. Слот для загрузки CD/DVD-дисков: в проигрыватель можно вставить только один диск. Вставьте диск в слот, пока не почувствуете легкое сопротивление. Затем механизм проигрывателя завершит процесс загрузки.
2. Кнопка извлечения: нажмите для извлечения диска CD/DVD.



После загрузки компакт-диска становится доступна опция копирования мультимедиа. Выберите пиктограмму **копирования данных компакт-диска** для сохранения данных компакт-диска во внутренней памяти автомобиля. По завершении копирования компакт-диска отображается сообщение.

## **ДИАЛогоВАЯ ПОМОЩЬ**

Функция диалоговой помощи использует аудиосистему автомобиля и передние и задние микрофоны для облегчения разговора пассажиров друг с другом в условиях высокого шума в салоне.

Органы управления функцией диалоговой помощи находятся на экране **VOLUME SETTINGS** (Настройки громкости).

Выберите **All Settings** (Все настройки) во всплывающем меню **SETTINGS** (Настройки). Выберите **Features** (Функции). Выберите **Volume** (Громкость) для доступа к экрану **VOLUME SETTINGS** (Настройки громкости) и настройки управления функцией диалоговой помощи. См. [НАСТРОЙКИ СИСТЕМЫ](#).

Меню диалоговой помощи имеет три опции:

1. **Off** (Выкл.): нажмите, чтобы включить/выключить систему.
2. **Normal** (Нормальная): нажмите, чтобы выбрать среднюю громкость.
3. **High** (Высокая): нажмите, чтобы выбрать высокую громкость.

Если эта функция активна, голоса передних пассажиров выводятся через задние динамики, а голоса пассажиров задних сидений — через передние динамики. Система отключается, если автомобиль неподвижен, и постепенно увеличивает громкость по мере роста скорости автомобиля и окружающего шума.

#### **ПРИМЕЧАНИЯ**

Система отключается, если автомобиль неподвижен, совершаются телефонные вызовы или в салоне шумно, например, громко играет музыка.

# **ЛИЦЕНЗИОННОЕ СОГЛАШЕНИЕ С КОНЕЧНЫМ ПОЛЬЗОВАТЕЛЕМ GRACENOTE®**

#### **УСЛОВИЯ ИСПОЛЬЗОВАНИЯ GRACENOTE:**

Данное приложение или устройство содержит программное обеспечение от компании Gracenote Inc, расположенной в г. Эмеривилл штата Калифорния (Gracenote). Программное обеспечение от компании Gracenote ("программное обеспечение Gracenote") позволяет данному приложению идентифицировать диски или файлы, и получать данные, связанные с музыкальными записями, включая названия, исполнителей, композиции и заголовки (Данные Gracenote), от серверов в Интернете или из встроенных баз данных (Серверы Gracenote) и выполнять другие функции. Вы можете использовать данные Gracenote только посредством функций для конечного пользователя, встроенных в данное приложение или устройство.

Данное приложение или устройство может содержать информацию, принадлежащую Gracenote. В таком случае, все ограничения, перечисленные в данном документе в отношении данных Gracenote, также применимы к этой информации, а ее поставщики имеют право на все указанные преимущества и обязательства, доступные Gracenote. Вы соглашаетесь использовать данные Gracenote, Программное обеспечение Gracenote и серверы Gracenote только в личных некоммерческих целях. Вы соглашаетесь не переуступать, не копировать и не передавать программное обеспечение Gracenote и любые данные Gracenote третьим лицам. **ВЫ СОГЛАШАЕТЕСЬ ПОЛЬЗОВАТЬСЯ ДАННЫМИ GRACENOTE, ПРОГРАММНЫМ ОБЕСПЕЧЕНИЕМ GRACENOTE И СЕРВЕРАМИ GRACENOTE ТОЛЬКО НА ОГОВОРЕННЫХ В ДАННОМ СОГЛАШЕНИИ УСЛОВИЯХ.**

Вы соглашаетесь с тем, что в случае нарушения этих ограничений действие вашей неисключительной лицензии на использование данных Gracenote, программного обеспечения Gracenote и серверов Gracenote прекратится. В случае прекращения действия лицензии вы соглашаетесь прекратить всякое использование данных Gracenote, программного обеспечения Gracenote и серверов Gracenote. Компания Gracenote сохраняет все права, в том числе права собственности на данные Gracenote, программное обеспечение Gracenote





и серверы Gracenote. Ни при каких обстоятельствах компания Gracenote не несет ответственности за оплату любой предоставляемой вами информации. Вы соглашаетесь с тем, что компания Gracenote от своего имени может потребовать от вас соблюдения этих прав в соответствии с данным соглашением.

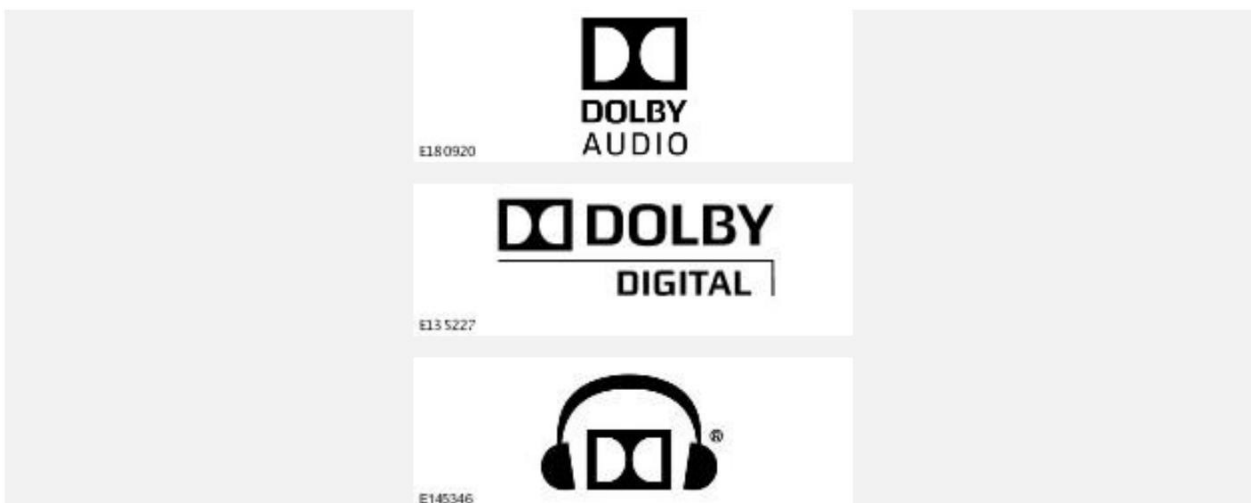
В целях получения статистических данных служба Gracenote использует уникальный идентификатор для отслеживания запросов. Произвольное присвоение числового идентификатора позволяет службе Gracenote вести подсчет запросов без получения личной информации о пользователе. Дополнительную информацию см. на сайте Gracenote в разделе "**Политика конфиденциальности службы Gracenote**".

Программное обеспечение Gracenote и каждый элемент данных Gracenote лицензируются на условиях "КАК ЕСТЬ". Gracenote не делает никаких заявлений и не дает каких-либо гарантий, прямых или косвенных, в отношении точности каких-либо данных Gracenote, полученных с серверов Gracenote. Компания Gracenote оставляет за собой право удалять данные с серверов Gracenote или изменять категории данных по любым причинам, которые она сочтет достаточными. Gracenote не дает гарантии безошибочной или бесперебойной работы программного обеспечения Gracenote или серверов Gracenote. Gracenote не обязана предоставлять пользователю новые усовершенствованные или дополнительные типы или категории данных, которые Gracenote по своему усмотрению может предоставлять в будущем, и оставляет за собой право прекратить предоставление услуг в любое время.

КОМПАНИЯ GRACENOTE ОТКАЗЫВАЕТСЯ ОТ ПРЕДОСТАВЛЕНИЯ КАКИХ-ЛИБО ГАРАНТИЙ, ПРЯМЫХ ИЛИ ПОДРАЗУМЕВАЕМЫХ, ВКЛЮЧАЯ, БЕЗ ОГРАНИЧЕНИЯ, ПОДРАЗУМЕВАЕМЫЕ ГАРАНТИИ ТОВАРНОЙ ПРИГОДНОСТИ, ПРИГОДНОСТИ ДЛЯ ДОСТИЖЕНИЯ ОПРЕДЕЛЕННОЙ ЦЕЛИ, ВЛАДЕНИЯ ИЛИ ОТСУТСТВИЯ НАРУШЕНИЯ КАКИХ-ЛИБО ПРАВ. КОМПАНИЯ GRACENOTE НЕ ГАРАНТИРУЕТ КАКИХ-ЛИБО РЕЗУЛЬТАТОВ, СВЯЗАННЫХ С ИСПОЛЬЗОВАНИЕМ ПРОГРАММНОГО ОБЕСПЕЧЕНИЯ ИЛИ СЕРВЕРА GRACENOTE. НИ ПРИ КАКИХ ОБСТОЯТЕЛЬСТВАХ КОМПАНИЯ GRACENOTE НЕ НЕСЕТ ОТВЕТСТВЕННОСТИ ЗА ЛЮБЫЕ ФАКТИЧЕСКИЕ ИЛИ КОСВЕННЫЕ УБЫТКИ, УПУЩЕННУЮ ВЫГОДУ ИЛИ НЕДОПОЛУЧЕННУЮ ПРИБЫЛЬ.

© 2013. Gracenote, Inc. Все права защищены.

## ЛИЦЕНЗИРОВАНИЕ





E132539

Изготовлено по лицензии компании Dolby Laboratories.

Dolby, Dolby Audio, Dolby Digital, Pro Logic и символ DD являются зарегистрированными товарными знаками Dolby Laboratories.



E132540

Произведено по лицензии в соответствии с патентами США Номера патентов: 5451942, 5956674, 5974380, 5978762, 6487535, 7003467 и другие выданные или находящиеся на рассмотрении патенты в США и других странах. DTS, символика и Neo:6 являются зарегистрированными торговыми марками, логотипы & DTS Digital Surround и DTS являются торговыми марками DTS Inc. Продукт включает программное обеспечение. © DTS, Inc. Все права защищены.



E132541



E132542

Произведено по лицензии в соответствии с патентами США Номера патентов 5451942, 5956674, 5974380, 5978762, 6487535 и другие выданные или находящемся на рассмотрении патенты в США и других странах . DTS и соответствующее графическое обозначение являются зарегистрированными товарными знаками, а логотипы DTS 2.0+ Digital Out и DTS являются товарными знаками DTS Inc. Продукт включает программное обеспечение. © DTS, Inc. Все права защищены.

DTS, графическое обозначение, DTS и соответствующее графическое обозначение в совокупности, а также DTS Neo:X являются зарегистрированными торговыми марками или торговыми марками DTS, Inc. в США и других странах. © DTS, Inc. Все права защищены.



E132544

Технология распознавания музыки, видеозаписей и связанные с ней данные предоставляются компанией Gracenote®. Gracenote – это отраслевой стандарт в технологии распознавания музыки и доставке связанных с ней данных. Для получения дополнительной информации посетите веб-сайт [www.gracenote.com](http://www.gracenote.com).

CD, DVD, Blu-ray диски, музыка, видеозаписи и связанные с ними данные от компании Gracenote Inc. © Gracenote, с 2000 по настоящее время. Программное обеспечение Gracenote © Gracenote, с 2000 по настоящее время. С данным продуктом или услугой связаны патенты Gracenote. Неполный перечень применимых патентов Gracenote приведен на сайте Gracenote. Gracenote, CDDb, MusicID, MediaVOCS, логотип и эмблема Gracenote, логотип "Powered by Gracenote" являются зарегистрированными знаками или торговыми марками компании Gracenote в США и/или других странах.