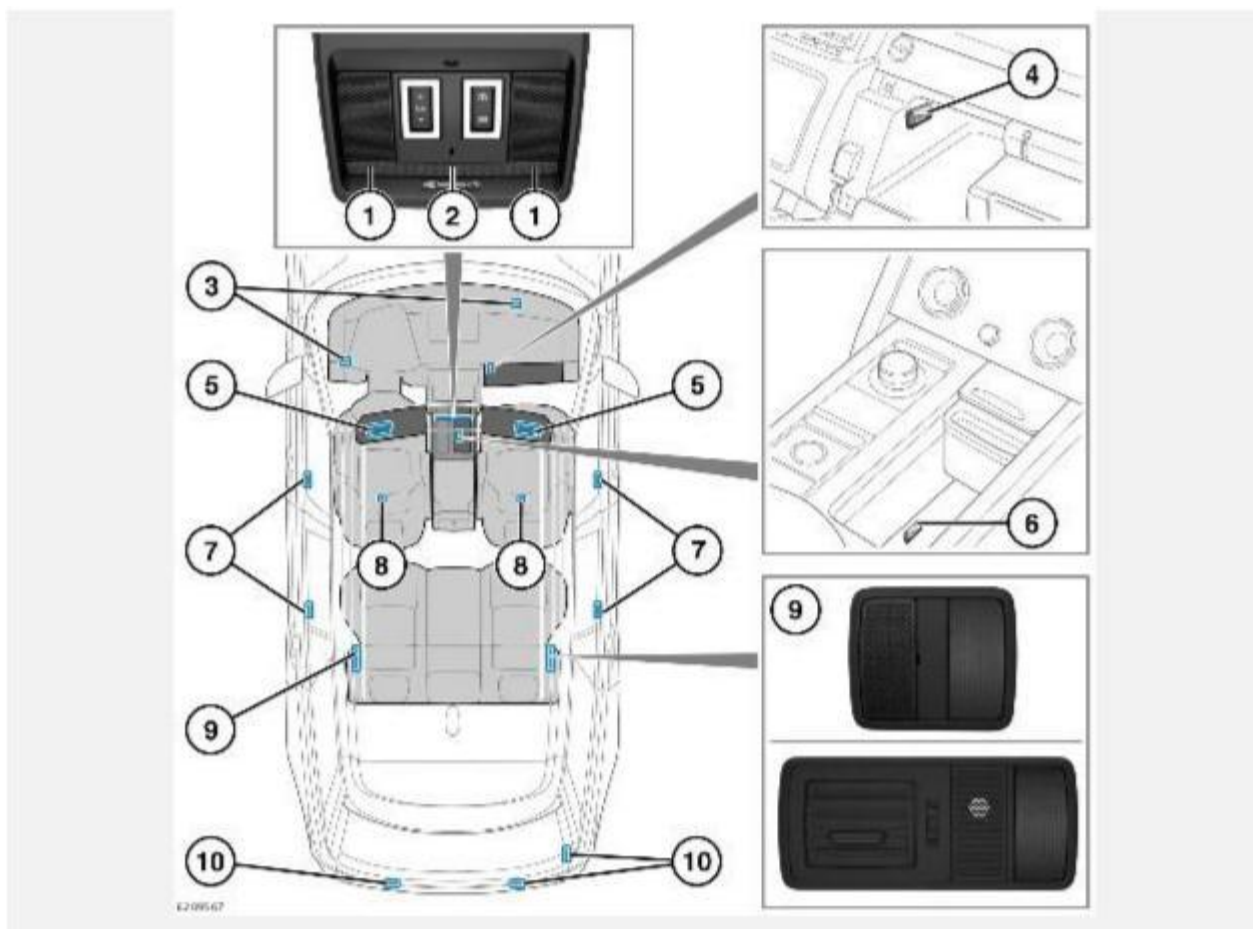


ОСВЕЩЕНИЕ САЛОНА



Расположение плафонов освещения салона и их работа:

1. Передние плафоны местного освещения: включение или выключение осуществляется кратковременным нажатием на левую или правую стороны плафона.

ПРИМЕЧАНИЯ

Чтобы завершить операцию, отодвиньте палец от плафона не менее чем на 20 мм.

2. Передняя лампа подсветки: коснитесь центральной части плафона, чтобы включить/выключить лампу. Чтобы включить или выключить автоматический режим освещения, продолжайте удерживать руку на плафоне, пока лампа не замигает. В автоматическом режиме фонари включаются при открывании двери.

ПРИМЕЧАНИЯ

Чтобы завершить операцию, отодвиньте палец от плафона не менее чем на 20 мм.

3. Лампы подсветки ниши для ног переднего сиденья: автоматически включаются при открывании дверей или при ручном включении плафона общего освещения.
4. Плафон подсветки перчаточного ящика: откройте крышку перчаточного ящика для включения подсветки.
5. Плафон подсветки косметического зеркала: включение или выключение осуществляется перемещением крышки.
6. Подсветка углубленного отсека для хранения.

7. Подсветка порогов: включается автоматически при открывании дверей.
8. Лампы подсветки ниши для ног заднего сиденья: автоматически включаются при открывании дверей.
9. Лампы рабочего освещения: лампы рабочего освещения имеют два режима, которыми можно управлять с помощью блока переключателей на задней двери. Чтобы выбрать режим работы, нажмите кнопку режима работы. Режим работы обеспечивает холодный белый свет освещения с двумя уровнями интенсивности. Чтобы выбрать режим отдыха, нажмите кнопку режима отдыха. Режим отдыха обеспечивает теплый белый свет освещения с двумя уровнями интенсивности.

ПРИМЕЧАНИЯ

Лампы рабочего освещения также оснащены функцией сенсорного управления. Кратковременно коснитесь центральной части плафона, чтобы включить или выключить лампу.

ПРИМЕЧАНИЯ

Лампы рабочего освещения также обеспечивают дополнительное общее освещение салона.

10. Фонари освещения багажного отделения: включаются автоматически при открывании двери багажного отделения.

ИНТЕНСИВНОСТЬ ОСВЕЩЕНИЯ САЛОНА

Для регулировки интенсивности подсветки панели приборов используйте регулятор освещения салона. Во время изменения настроек лампы наружного освещения должны быть включены. См. [ОРГАНЫ УПРАВЛЕНИЯ ВОДИТЕЛЯ](#).

ДЕКОРАТИВНАЯ ПОДСВЕТКА САЛОНА

ПРИМЕЧАНИЯ

На автомобилях без настраиваемой декоративной подсветки салона будет включаться стандартный белый свет освещения салона.

Чтобы отрегулировать цвет и яркость настраиваемой декоративной подсветки салона, выберите меню **EXTRA FEATURES** (Дополнительные функции). Во время изменения настроек лампы наружного освещения должны быть включены. См. [ДОПОЛНИТЕЛЬНЫЕ ФУНКЦИИ](#).

РЕЖИМ ОТКЛЮЧЕНИЯ ВСЕХ СВЕТОВЫХ ПРИБОРОВ

ПРИМЕЧАНИЯ

Функция управления освещением салона не будет работать, пока включен ночной режим.

В ночном режиме уменьшается уровень освещения салона, чтобы облегчить управление автомобилем в ночное время. Ночной режим можно включить через меню **Screensaver** (Экранная заставка) сенсорного экрана. См. [ОБЩИЕ НАСТРОЙКИ](#).

После включения активируйте ночной режим, выключив сенсорный экран с помощью кнопки питания сенсорного экрана. Если при выключении сенсорного экрана присутствует низкий уровень наружного освещения, то яркость освещения салона и подсветки панели приборов автоматически уменьшается до минимального уровня. Если присутствует высокий уровень наружного освещения или включен сенсорный экран, ночной режим отключается.