

# ОТПИРАНИЕ АВТОМОБИЛЯ



## ВНИМАНИЕ!

Система электронного ключа использует радиочастотную (RF) передачу данных, которая может влиять на работу имплантированных медицинских устройств. Чтобы исключить воздействие излучения системы на данное устройство, убедитесь, что устройство находится на безопасном расстоянии. Расстояние должно составлять не менее 22 см от любых передатчиков. В редких случаях воздействие системы может привести к нарушениям в работе имплантированных медицинских устройств и стать причиной тяжелой травмы или летального исхода.

Для получения информации о расположении передатчиков охранной системы см.

[РАСПОЛОЖЕНИЕ ПЕРЕДАТЧИКОВ СИСТЕМЫ ЭЛЕКТРОННОГО КЛЮЧА.](#)

## ВНИМАНИЕ!

Не оставляйте в салоне детей или животных без присмотра. Когда электронный ключ находится в автомобиле, возможно использование автомобиля. Это может привести к случайному или несанкционированному срабатыванию.

## ПРИМЕЧАНИЯ

Рабочий диапазон электронного ключа может существенно меняться в зависимости от погодных условий и помех от других передающих устройств.

## ПРИМЕЧАНИЯ

Если за короткий период времени любая дверь или дверь багажного отделения отпирается десять раз, замок отключается приблизительно на 1 минуту.

## ПРИМЕЧАНИЯ

Новый электронный ключ взамен утерянного можно заказать только у дилера / в авторизованной мастерской. Дилеру / авторизованной мастерской потребуются

подтверждение личности и права собственности. В случае утери или кражи электронного ключа незамедлительно уведомите дилера / авторизованную мастерскую.

Автомобиль комплектуется двумя электронными ключами. Электронный ключ используется для удаленного управления системами запираения автомобиля и системой сигнализации. Электронный ключ позволяет запираеть, отпирать автомобиль и эксплуатировать его без применения традиционного ключа. В корпус каждого электронного ключа встроен резервный механический ключ. См. [ДОСТУП БЕЗ КЛЮЧА](#), [ЗАПИРАНИЕ БЕЗ КЛЮЧА](#) и [ЗАПУСК ДВИГАТЕЛЯ](#).

1. Запирание: нажмите, чтобы запереть автомобиль. Простое запирание автомобиля. В некоторых странах второе нажатие приводит к двойному запираению автомобиля. Если автомобиль оснащен наружными зеркалами с электроприводом, они складываются. См. [ПРОСТОЕ ЗАПИРАНИЕ](#), [ДВОЙНОЕ ЗАПИРАНИЕ](#), и [НАРУЖНЫЕ ЗЕРКАЛА](#). Нажмите и удерживайте кнопку для активации функции общего закрывания (при наличии). См. [ОБЩЕЕ ЗАКРЫВАНИЕ](#).
2. Отпирание: кратковременно нажмите для отпирания автомобиля и отключения сигнализации. Фонари аварийной сигнализации дважды мигнут, подтверждая отпирание замков автомобиля и отключение сигнализации. Для облегчения посадки в автомобиль включаются плафоны внутреннего освещения. Если автомобиль оснащен наружными зеркалами с электроприводом, они раскладываются. Нажмите и удерживайте кнопку для активации функции общего открывания (при наличии). См. [ОБЩЕЕ ОТКРЫВАНИЕ](#).
3. Дверь багажного отделения: нажмите и отпустите, чтобы открыть или закрыть дверь багажного отделения. Если автомобиль заблокирован и включена сигнализация, при открывании двери багажного отделения все остальные двери остаются закрытыми, а охранная система — активной. Датчик проникновения в салон и система обнаружения наклона автомобиля отключаются до тех пор, пока дверь багажного отделения не будет закрыта снова. При закрывании (если автомобиль уже заперт и включена сигнализация) в подтверждение повторного полного включения сигнализации через несколько секунд мигнут фонари аварийной сигнализации. При двойном запираении автомобиля подается звуковое предупреждение.

## ПРИМЕЧАНИЯ

Перед запираением двери багажного отделения убедитесь, что электронный ключ не остался в автомобиле. Электронный ключ может быть не обнаружен, если он находится внутри какого-либо металлического предмета или экранирован каким-либо устройством, оснащенным жидкокристаллическим дисплеем с подсветкой. Например, смартфоном, ноутбуком (в том числе находящимся в сумке) или игровой консолью. Кроме того, если автомобиль находится в зоне локальных радиочастотных (RF) помех, он также не будет обнаружен. Если электронный ключ не обнаружен внутри автомобиля, автомобиль будет заперт. Автомобиль не будет автоматически разблокирован. Отпирание автомобиля может быть выполнено только при помощи другого действующего электронного ключа.

4. Режим "паника": нажмите и удерживайте в течение 3 секунд или нажмите три раза в течение 3 секунд для включения звукового сигнала и фонарей аварийной сигнализации.

Сигнализацию можно отключить через 5 секунд после ее включения. Нажмите кнопку и удерживайте ее в течение 3 секунд или нажмите три раза в течение 3 секунд.

Охранная сигнализация будет также отключена, если при нажатии кнопки **START/STOP** (Запуск/выключение двигателя) в автомобиле находится действующий электронный ключ.

5. Фары: приближаясь к автомобилю в темное время суток, нажмите переключатель наружной подсветки фар. Нажмите еще раз, чтобы выключить наружную подсветку.

Предварительно заданное время задержки наружной подсветки составляет 30 секунд. Время задержки можно настраивать в диапазоне от 0 до 240 секунд. См. [МЕНЮ ЩИТКА ПРИБОРОВ](#).

6. Доступ к резервному механическому ключу: нажмите кнопку разблокировки, затем потяните, чтобы извлечь ключ.
7. Резервный механический ключ.
8. Крышка замка двери: если не удастся открыть автомобиль электронным ключом, вставьте механический ключ в паз в основании крышки замка двери водителя. Слегка нажмите на верхнюю часть крышки и осторожно приподнимите механический ключ вверх. Аккуратно поверните крышку замка двери вверх, чтобы вывести крышку из фиксаторов.
9. Замок двери: чтобы открыть замок, вставьте механический ключ в открывшуюся личинку замка и поверните. Сигнализация будет продолжать работать до тех пор, пока электронный ключ не будет расположен надлежащим образом для отключения сигнализации. См. [РЕЗЕРВНАЯ ПРОЦЕДУРА ЗАПУСКА ДВИГАТЕЛЯ](#).

### ПРИМЕЧАНИЯ

При установке на место крышки замка двери вставляйте сначала верхние фиксаторы. Нажмите вниз и внутрь, чтобы вставить нижний фиксатор. В подтверждение фиксации раздастся щелчок. Проверьте надежность крепления крышки. Ненадежно зафиксированная крышка может отсоединиться во время движения автомобиля.

10. Отпирание и запирание без ключа: в наружных ручках дверей предусмотрены отдельные датчики для отпирания и запирания. Датчик отпирания расположен на внутренней поверхности ручки. См. [ЗАПИРАНИЕ БЕЗ КЛЮЧА](#) и [ДОСТУП БЕЗ КЛЮЧА](#).

## ОДНА ИЛИ НЕСКОЛЬКО ТОЧЕК ДОСТУПА

Чтобы отпереть автомобиль и выключить сигнализацию, нажмите кнопку отпирания на электронном ключе. Автомобиль можно отпереть одним из двух способов:

1. Одна точка доступа: отпирает только дверь водителя. Чтобы отпереть остальные двери и багажное отделение, следует нажать на кнопку второй раз.
2. Несколько точек доступа: отпирает все двери и дверь багажного отделения с первого нажатия.

Для переключения режима (одна/несколько точек доступа) нажмите одновременно кнопки отпирания и запирания на электронном ключе и удерживайте их в течение 3 секунд. В подтверждение изменений дважды мигнут фонари аварийной сигнализации.

Режим одной/нескольких точек доступа также можно настроить в меню **Vehicle Settings** (Настройки автомобиля). См. [МЕНЮ ЩИТКА ПРИБОРОВ](#).

### ПРИМЕЧАНИЯ

Если автомобиль не заблокирован и при этом раздается звуковой сигнал, это указывает на возможную неисправность датчиков сигнализации. При первой возможности обратитесь к дилеру / в авторизованную мастерскую.

# ДОСТУП БЕЗ КЛЮЧА

## ВНИМАНИЕ!

Система электронного ключа использует радиочастотную (RF) передачу данных, которая может влиять на работу имплантированных медицинских устройств. Убедитесь, что устройство находится на безопасном расстоянии (не менее 22 см) от любых передатчиков. Это исключает воздействие излучения системы на данное устройство.

## ВНИМАНИЕ!

Радиочастоты (RF) и напряженность поля, необходимые для работы системы доступа без ключа, соответствуют медицинским стандартам для излучений. В редких случаях подобное воздействие может вызывать нарушения в работе имплантированных медицинских устройств.

Для получения информации о расположении передатчиков охранной системы см. [ПЕРЕДАТЧИКИ СИСТЕМЫ ЭЛЕКТРОННОГО КЛЮЧА](#).

## ПРИМЕЧАНИЯ

Электронный ключ может быть не обнаружен, если он находится внутри какого-либо металлического предмета или экранирован каким-либо устройством, оснащенным жидкокристаллическим дисплеем с подсветкой. Например, смартфоном, ноутбуком (в том числе находящимся в сумке для ноутбука) или игровой консолью.

## ПРИМЕЧАНИЯ

Держите электронный ключ вдали от этих предметов при попытке доступа без ключа, запирания без ключа или запуска без ключа.

## ПРИМЕЧАНИЯ

Электронный ключ должен просто находиться у водителя в сумке или в неметаллическом портфеле. Электронный ключ не требуется доставать или держать в руке.

Благодаря этой функции автомобиль можно открыть, если электронный ключ находится в радиусе 2 м от ручки двери или 1 м от кнопки багажного отделения.

Датчик доступа без ключа расположен на внутренней поверхности дверной ручки. Чтобы открыть дверь, возьмите и потяните дверную ручку. Произойдет отпирание автомобиля, отключится охранная сигнализация и фонари аварийной сигнализации мигнут два раза, подтверждая отпирание. Если автомобиль оснащен наружными зеркалами с электроприводом, они займут рабочее положение.

## ПРИМЕЧАНИЯ

Если охранная система настроена на одну точку доступа, а первой открывается какая-либо из пассажирских дверей, то будут открыты все двери.

После посадки в автомобиль и закрытия всех дверей выполняется сканирование внутреннего пространства автомобиля на наличие действующего электронного ключа. Если действующий электронный ключ не обнаружен, на панели приборов отображается сообщение **Smart Key Not Found** (Электронный ключ не найден). В этой ситуации необходимо использовать действующий электронный ключ, чтобы выполнить резервную процедуру запуска двигателя. См. [РЕЗЕРВНАЯ ПРОЦЕДУРА ЗАПУСКА ДВИГАТЕЛЯ](#).

Охранная система, установленная на автомобиле, соответствует 1-ой категории Thatcham, а также нормативу ЕС 116.

# БРАСЛЕТ ЭЛЕКТРОННОГО КЛЮЧА

Электронный ключ-браслет представляет собой браслет охранной системы, который удобно использовать, например, во время плавания. Используйте электронный ключ-браслет в ситуациях, когда электронный ключ может мешать или его не удастся надежно закрепить.

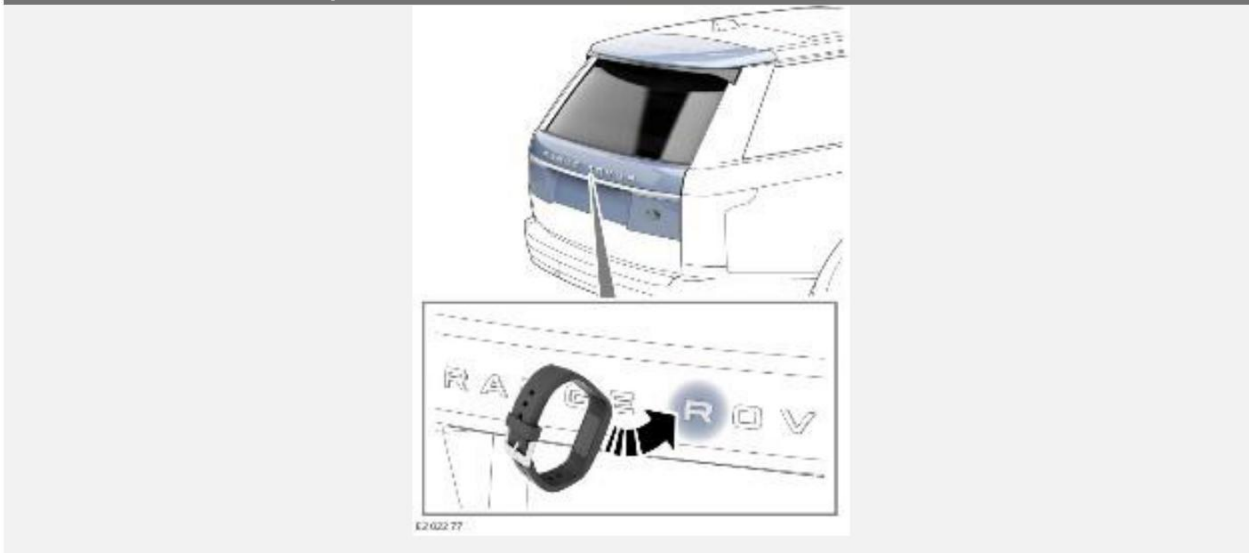
Электронный ключ-браслет является водонепроницаемым (глубина до 18 метров) и ударостойким.

Когда электронный ключ-браслет находится на запястье, электронный ключ может оставаться в салоне автомобиля. При активации электронного ключа-браслета автомобиль запирается, включается сигнализация, а все электронные ключи, находящиеся в автомобиле, отключаются.

#### **ПРИМЕЧАНИЯ**

Персональные настройки запираения сохраняются при выполнении запираения или отпираения с помощью электронного ключа-браслета, т. е. в режиме одной, либо нескольких точек доступа. См. [ОДНА ИЛИ НЕСКОЛЬКО ТОЧЕК ДОСТУПА](#) и [ОБЩЕЕ ОТКРЫВАНИЕ](#).

#### **ЗАПИРАНИЕ С ПОМОЩЬЮ ЭЛЕКТРОННОГО КЛЮЧА-БРАСЛЕТА:**



Зажигание должно быть выключено. После выхода из автомобиля и закрывания последней открытой двери или двери багажного отделения антенна электронного ключа-браслета активируется на 30 секунд. Антенна расположена за буквой **R** (Rover) эмблемы Range Rover на двери багажного отделения. Пользователю за это время необходимо приложить электронный ключ-браслет к букве **R**. Когда безопасное соединение установлено, автомобиль запирается и включается сигнализация. В подтверждение мигнут фонари аварийной сигнализации. Если автомобиль оснащен наружными зеркалами с электроприводом, они складываются.

#### **ПРИМЕЧАНИЯ**

Если процедура запираения выполнена неудачно, прозвучит звуковое предупреждение. Убедитесь что все двери, включая дверь багажного отделения, закрыты и зажигание выключено.

#### **ПРИМЕЧАНИЯ**

Если открыть дверь багажного отделения запертого автомобиля с помощью электронного ключа или функции сенсорного бесконтактного открывания (движением ноги), может быть подано звуковое предупреждение. В этом случае выполните полное отпираение автомобиля перед закрыванием двери багажного отделения.

#### **ПРИМЕЧАНИЯ**

При запираении автомобиля с помощью электронного ключа-браслета любой действующий электронный ключ, находящийся в салоне автомобиля, отключается. Любой действующий электронный ключ, находящийся снаружи автомобиля, остается активным.

#### **ОТПИРАНИЕ С ПОМОЩЬЮ ЭЛЕКТРОННОГО КЛЮЧА-БРАСЛЕТА:**

При возвращении в автомобиль нажмите на кнопку открывания двери багажного отделения для повторной активации антенны. Антенна активируется на 30 секунд. Приложите электронный ключ-браслет к букве **R** в течение указанного 30-секундного интервала. Когда антенна распознает электронный ключ-браслет, автомобиль отпирается и сигнализация

отключается. В подтверждение мигнут фонари аварийной сигнализации. Если автомобиль оснащен наружными зеркалами с электроприводом, они раскладываются.

#### **ПРИМЕЧАНИЯ**

При отпирании автомобиля с помощью электронного ключа-браслета любой действующий электронный ключ в салоне автомобиля снова включается.

#### **ПРИМЕЧАНИЯ**

Повторная активация выключенного(-ых) электронного(-ых) ключа(-ей) может быть выполнена посредством только электронного ключа-браслета, который первоначально использовался для запирания автомобиля.

## **ОБЩЕЕ ОТКРЫВАНИЕ**

#### **ПРИМЕЧАНИЯ**

Включение и выключение функции полного открывания окон осуществляется через меню **Vehicle settings** (Настройки автомобиля). См. [Соответствующая процедура на данный момент отсутствует](#).

Чтобы одновременно отпереть автомобиль и открыть все окна, нажмите и удерживайте кнопку отпирания на электронном ключе в течение 3 секунд.

Чтобы отменить полное открывание, нажмите любую из кнопок электронного ключа.

## **РЕЖИМ ГОТОВНОСТИ**

Если открыть дверь со стороны водителя при помощи электронного ключа или функции доступа без ключа, электрическая система автомобиля активирует режим готовности. Включаются следующие системы:

- Запоминание положения сиденья.
- Регулировка положения сидений и рулевой колонки.
- Освещение салона и наружное освещение.
- Панель приборов.
- Гнезда питания дополнительного оборудования.

## **ЗАМОК РУЛЕВОЙ КОЛОНКИ**

Блокировка и разблокировка замка рулевой колонки срабатывает одновременно с системой блокировки автомобиля. Блокировка замка рулевой колонки также срабатывает автоматически, если зажигание автомобиля выключено, а электронный ключ удален из автомобиля.

#### **ОСТОРОЖНО!**

При эвакуации автомобиля электронный ключ должен находиться в салоне, чтобы замок рулевой колонки оставался разблокированным. Блокировка замка рулевой колонки при движении автомобиля может привести к серьезным повреждениям.

При неисправности замка рулевой колонки на панели приборов отображается сообщение **Steering column locked** (Рулевая колонка заблокирована). В этом случае:

1. Заприте, а затем отпирите автомобиль электронным ключом.
2. Попробуйте разблокировать рулевую колонку еще раз. Осторожно поверните рулевое колесо вправо и влево.

#### **ПРИМЕЧАНИЯ**

Неисправность замка рулевой колонки может возникать, когда рулевая колонка находится под нагрузкой. К примеру, если автомобиль припаркован с рулевым колесом, находящимся в крайнем положении, положение рулевого колеса может непреднамеренно вызывать надавливание передней шиной на бордюр.

Если проблема не устраняется, немедленно обратитесь к квалифицированным специалистам.

## **ПЕРЕДАТЧИКИ СИСТЕМЫ ЭЛЕКТРОННОГО КЛЮЧА**

#### **ВНИМАНИЕ!**

Имплантированное медицинское устройство должно находиться на расстоянии не менее 22 см от любых установленных в автомобиле передатчиков. Невыполнение этого требования может привести к воздействию излучения системы на такое устройство. Воздействие системы может привести к нарушениям в работе имплантированных медицинских устройств и стать причиной тяжелой травмы или летального исхода.

Подробную информацию по расположению передатчиков охранной системы можно найти в разделе "Технические характеристики". См. [РАСПОЛОЖЕНИЕ ПЕРЕДАТЧИКОВ СИСТЕМЫ ЭЛЕКТРОННОГО КЛЮЧА](#).

## **ОТКРЫВАНИЕ И ЗАКРЫВАНИЕ ДВЕРИ БАГАЖНОГО ОТДЕЛЕНИЯ**

#### **ВНИМАНИЕ!**

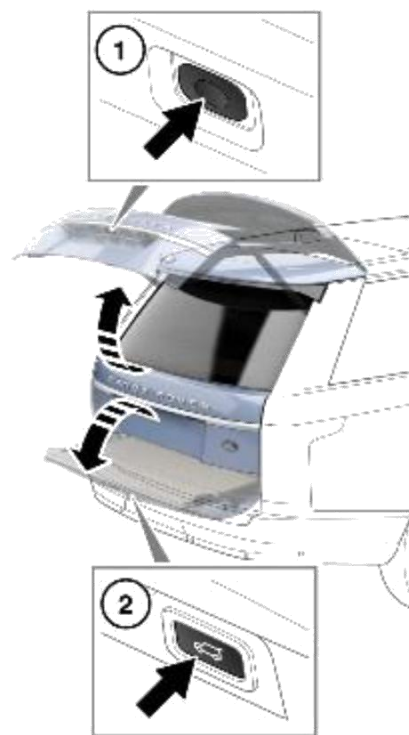
Когда дверь багажного отделения открыта, можно видеть ее замок. Не пытайтесь закрыть замок вручную, так как он также может автоматически плавно закрыться, и защемить какие-либо предметы или части тела.

#### **ОСТОРОЖНО!**

Перед использованием двери багажного отделения убедитесь, что над автомобилем и позади него имеется достаточно свободного места. При недостаточном свободном пространстве для открывания двери багажного отделения возможно повреждение автомобиля.

#### **ОСТОРОЖНО!**

Не используйте дверь багажного отделения, если на нее установлено крепление для велосипеда. Перед использованием двери багажного отделения снимите с нее велосипеда и/или крепления.



E1-48807

1. Кнопка открывания верхней секции двери багажного отделения: нажмите, чтобы открыть дверь багажного отделения. Поднимите дверь багажного отделения, чтобы открыть ее.
2. Кнопка открывания нижней секции двери багажного отделения: открыв верхнюю секцию двери багажного отделения, нажмите, чтобы открыть дверь багажного отделения. Чтобы открыть дверь багажного отделения, опустите ее.

#### ПРИМЕЧАНИЯ

Наружные кнопки открывания сработают, если отперты все двери, а селектор передач находится в положении стоянки (**P**). Наружные кнопки открывания срабатывают иным образом, когда селектор передач находится в положении нейтрали (**N**). Кнопки срабатывают, только если все двери отперты, и зажигание находится в режиме готовности или выключено. Кнопки не сработают, если селектор передач находится в любом другом положении.

Верхнюю секцию багажного отделения также можно открыть следующими способами:

- Кнопка открывания двери багажного отделения в салоне.
- Кнопка открывания двери багажного отделения на электронном ключе.
- Сенсорное бесконтактное открывание двери багажного отделения (движением ноги). См. [ДВЕРЬ БАГАЖНОГО ОТДЕЛЕНИЯ, УПРАВЛЯЕМАЯ ЖЕСТАМИ](#).

#### ПРИМЕЧАНИЯ

Дверь багажного отделения не откроется, если автомобиль движется со скоростью 5 км/ч (3 мили/ч) или выше.

Закрывание двери багажного отделения: после того, как дверь багажного отделения достигнет нижней точки, произойдет плавная доводка двери в полностью закрытое положение. Не захлопывайте с силой дверь багажного отделения.

#### ПРИМЕЧАНИЯ

Если действующий электронный ключ не удастся обнаружить в пределах 1 м от задней части автомобиля, прозвучит звуковое предупреждение, указывающее на ошибку запираения. Дверь багажного отделения снова откроется примерно через 3 секунды.



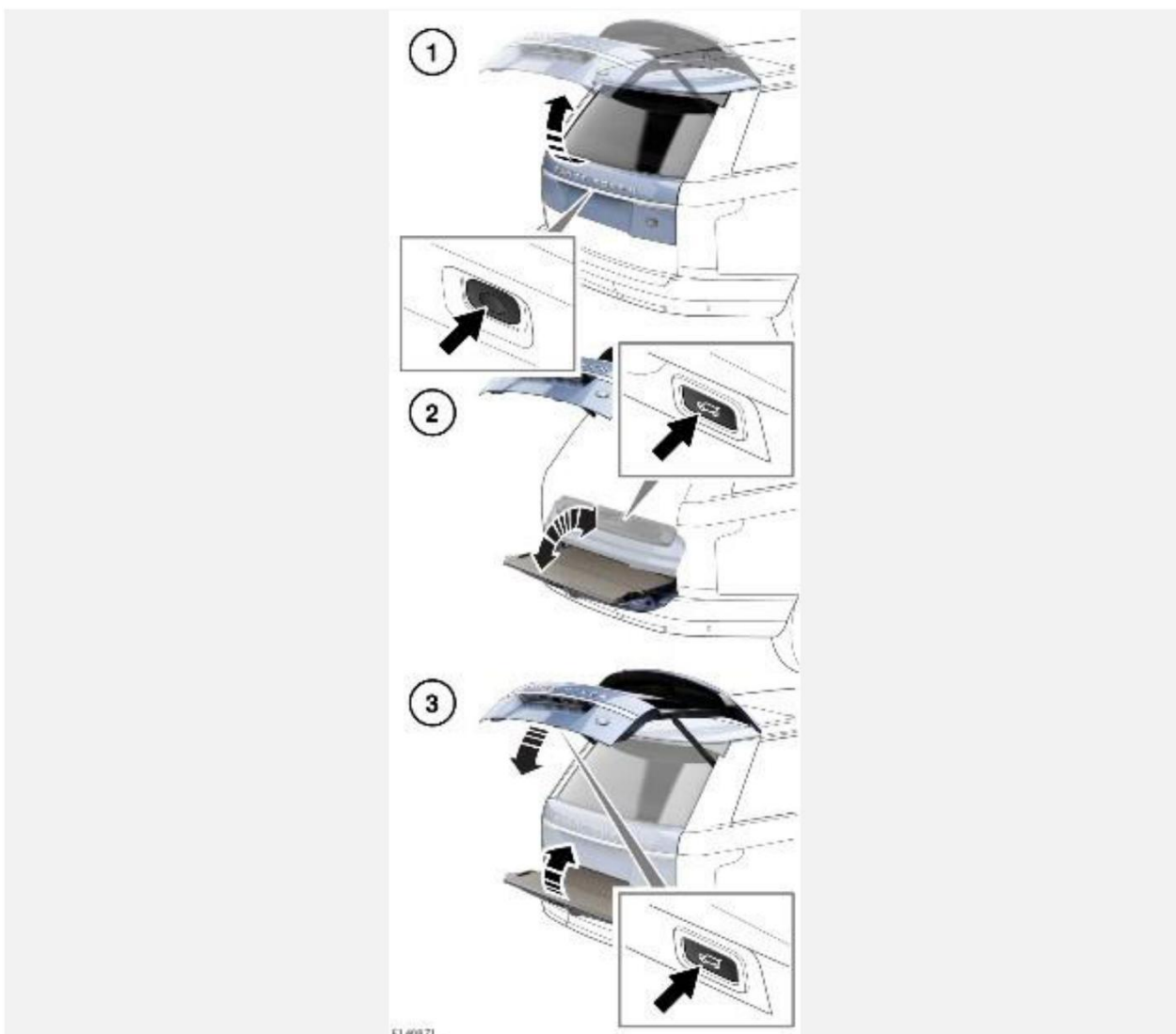
## ПРИМЕЧАНИЯ

Если электронный ключ остается внутри автомобиля, когда он заперт и включена сигнализация, подается звуковое предупреждение. Предупреждение указывает на ошибку запираения. Дверь багажного отделения снова откроется примерно через 3 секунды. Электронный ключ может быть не обнаружен, если он находится внутри какого-либо металлического предмета или экранирован каким-либо устройством, оснащенным жидкокристаллическим дисплеем с подсветкой. Например, смартфоном, ноутбуком (в том числе находящимся в сумке) или игровой консолью.

## ПРИМЕЧАНИЯ

Оставляя автомобиль без присмотра, убедитесь, что дверь багажного отделения полностью закрыта. Визуальные и звуковые предупреждения указывают на запираение автомобиля и активацию сигнализации. Если при закрытии двери багажного отделения нет визуальных или звуковых предупреждений, автомобиль, возможно, не поставлен на охрану.

# ОТКРЫВАНИЕ И ЗАКРЫВАНИЕ ДВЕРИ БАГАЖНОГО ОТДЕЛЕНИЯ С ЭЛЕКТРОПРИВОДОМ



## **ВНИМАНИЕ!**

Перед использованием двери багажного отделения убедитесь, что при этом не будут защемлены какие-либо части тела пассажиров. Обратите внимание, что для функции доводки не предусмотрено обнаружение посторонних предметов. Даже при наличии системы обнаружения посторонних предметов возможно получение серьезных травм, в том числе со смертельным исходом.

## **ВНИМАНИЕ!**

Когда дверь багажного отделения открыта, можно видеть ее замок. Не пытайтесь закрыть замок вручную, так как он также может автоматически плавно закрыться, и защемить какие-либо предметы или части тела.

## **ОСТОРОЖНО!**

Перед использованием двери багажного отделения убедитесь, что над автомобилем и позади него имеется достаточно свободного места. При недостаточном свободном пространстве для открывания двери багажного отделения возможно повреждение автомобиля.

## **ОСТОРОЖНО!**

Не используйте дверь багажного отделения, если на нее установлено крепление для велосипеда. Перед использованием двери багажного отделения снимите с нее велосипеда и/или крепления. Велосипеды и/или крепления могут помешать работе двери багажного отделения.

1. Открывание или закрывание верхней секции двери багажного отделения: нажмите кнопку, чтобы открыть, остановить, включить обратное перемещение или закрыть верхнюю секцию двери багажного отделения.
2. Открывание или закрывание нижней секции двери багажного отделения: кнопку можно увидеть только, когда верхняя секция двери багажного отделения открыта. Нажмите, чтобы открыть, остановить, включить обратное перемещение или закрыть нижнюю секцию двери багажного отделения.
3. Закрывание двери багажного отделения: нажмите, чтобы закрыть обе секции двери багажного отделения.

## **ПРИМЕЧАНИЯ**

Кнопка верхней секции двери багажного отделения (1) сработает, если отперты все двери, а селектор передач находится в положении стоянки (P). Если селектор передач находится в нейтральном положении (N), кнопка сработает только, если все двери отперты. Кнопка также сработает, если зажигание находится в режиме готовности или выключено. Кнопка двери багажного отделения не сработает, если селектор передач находится в любом другом положении. См. [РЕЖИМ ГОТОВНОСТИ](#).

Верхнюю секцию двери багажного отделения с электроприводом также можно открыть или закрыть следующими способами:

- Кнопка открывания двери багажного отделения в салоне. См. [ОРГАНЫ УПРАВЛЕНИЯ ВОДИТЕЛЯ](#).
- Кнопка открывания двери багажного отделения на электронном ключе. См. [ОТПИРАНИЕ АВТОМОБИЛЯ](#).

После того как дверь багажного отделения открылась на установленную высоту, ее можно поднять или опустить вручную. Если дверь багажного отделения не открывается или не закрывается надлежащим образом, закройте ее вручную и снова нажмите кнопку открывания двери багажного отделения.

Когда при закрывании дверь багажного отделения приближается к положению закрывания, она плавно доводится в полностью закрытое положение. Если ранее автомобиль был заперт, повторно активируется охранная система автомобиля. В подтверждение статуса охранной системы мигнут фонари аварийной сигнализации. Также в качестве подтверждения может прозвучать звуковой сигнал.

## **ПРИМЕЧАНИЯ**

Если во время открывания или закрывания двери багажного отделения нажать кнопку багажного отделения, движение двери прекратится. Однако если кнопку нажать на этапе доводки, запрос будет проигнорирован.

Обнаружение посторонних предметов при открывании двери: если обнаружен предмет, который может помешать открытию двери багажного отделения, ее движение будет прекращено. Устраните препятствия. Чтобы открыть, снова нажмите кнопку двери багажного отделения.

Обнаружение посторонних предметов при закрывании двери: если обнаружен предмет, который может помешать открыванию двери багажного отделения, ее движение прекращается. Затем дверь багажного отделения возвращается в полностью открытое положение, если это возможно. Предупреждающий звуковой сигнал укажет на ошибку при запирании. Если дверь багажного отделения открыта, устраните все препятствия. Нажмите кнопку двери багажного отделения еще раз, чтобы закрыть ее. Если дверь багажного отделения не открыта, нажмите кнопку открывания двери багажного отделения, чтобы ее открыть. Устраните препятствия. После устранения помех повторно нажмите кнопку закрывания, чтобы закрыть дверь багажного отделения.

## **ПРИМЕЧАНИЯ**

Если действующий электронный ключ не удалось обнаружить в пределах 1 м от задней части автомобиля, дверь багажного отделения не закроется с помощью электропривода. Предупреждающий звуковой сигнал укажет на ошибку при запирании.

## **ПРИМЕЧАНИЯ**

Если электронный ключ остается внутри автомобиля, когда он заперт и включена сигнализация, подается звуковое предупреждение. Предупреждение указывает на ошибку запирания, и дверь багажного отделения открывается повторно приблизительно через 3 секунды. Электронный ключ может быть не обнаружен, если он находится внутри какого-либо металлического предмета или экранирован каким-либо устройством, оснащенным жидкокристаллическим дисплеем с подсветкой. Например, смартфоном, ноутбуком (в том числе находящимся в сумке) или игровой консолью.

# **ВЫСОТА ОТКРЫВАНИЯ ДВЕРИ БАГАЖНОГО ОТДЕЛЕНИЯ**

При необходимости можно задать необходимую максимальную высоту открывания двери багажного отделения. Настройка максимальной высоты удобна на парковках с низкими потолками или просто для удобства.

Чтобы задать необходимую максимальную высоту открывания:

1. Откройте дверь багажного отделения на необходимую максимальную высоту. Нажмите любую кнопку управления открыванием/закрыванием двери, чтобы прекратить ее движение и зафиксировать в необходимом положении. При необходимости конечное положение можно отрегулировать вручную.
2. Убедитесь, что дверь багажного отделения неподвижна в течение как минимум 3 секунд.
3. Нажмите и удерживайте кнопку закрывания в течение 10 секунд, чтобы задать необходимую высоту открывания.
4. Нажмите кнопку закрывания, чтобы закрыть дверь багажного отделения. Снова откройте дверь багажного отделения, чтобы убедиться, что она открывается на заданную высоту. См. [ОТКРЫВАНИЕ И ЗАКРЫВАНИЕ ДВЕРИ БАГАЖНОГО ОТДЕЛЕНИЯ С ЭЛЕКТРОПРИВОДОМ](#).

Максимальная высота открывания установлена.

#### **ПРИМЕЧАНИЯ**

Если после выполнения пункта 3 дверь багажного отделения автоматически закрывается, требуемая высота не была задана. Повторите процедуру, строго следуя всем пунктам.

Чтобы отменить установленное ограничение по максимальной высоте открывания, повторите указанные выше действия, полностью открыв при этом дверь багажного отделения до нажатия и удержания кнопки закрывания двери багажного отделения.

Если обнаружено несколько посторонних предметов или имеет место падение напряжения аккумуляторной батареи, возможен сбой функции запоминания положения дверей багажного отделения с электроприводом. Работа электропривода может быть заблокирована.

Чтобы сбросить высоту открывания двери багажного отделения:

- Закройте дверь багажного отделения вручную.
- Нажмите кнопку открывания.
- Дождитесь, пока дверь не откроется полностью или не достигнет заданной ранее высоты.
- Нажмите и отпустите кнопку закрывания.
- Дождитесь, пока дверь багажного отделения закроется полностью.

Запрограммированное положение теперь будет восстановлено.

## **ДВЕРЬ БАГАЖНОГО ОТДЕЛЕНИЯ, УПРАВЛЯЕМАЯ ЖЕСТАМИ**

#### **ВНИМАНИЕ!**

Перед выполнением движения ноги убедитесь, что автомобиль находится на устойчивой и нескользкой поверхности.

#### **ВНИМАНИЕ!**

Не касайтесь выхлопной системы автомобиля. Выхлопная система автомобиля может быть сильно нагретой и привести к получению травмы.

#### **ОСТОРОЖНО!**

Перед использованием двери багажного отделения убедитесь, что над автомобилем и позади него имеется достаточно свободного места. При недостаточном свободном пространстве для открывания двери багажного отделения возможно повреждение автомобиля.

#### **ОСТОРОЖНО!**

Не используйте дверь багажного отделения, если на нее установлено крепление для велосипеда. Перед использованием двери багажного отделения снимите с нее велосипеды и/или крепления.

#### **ПРИМЕЧАНИЯ**

Движение ноги представляет собой плавное движение в прямом и обратном направлении, а не движение в одном направлении.

#### **ПРИМЕЧАНИЯ**

Если зажигание включено, дверь багажного отделения активируется, но указатели поворота не мигают.

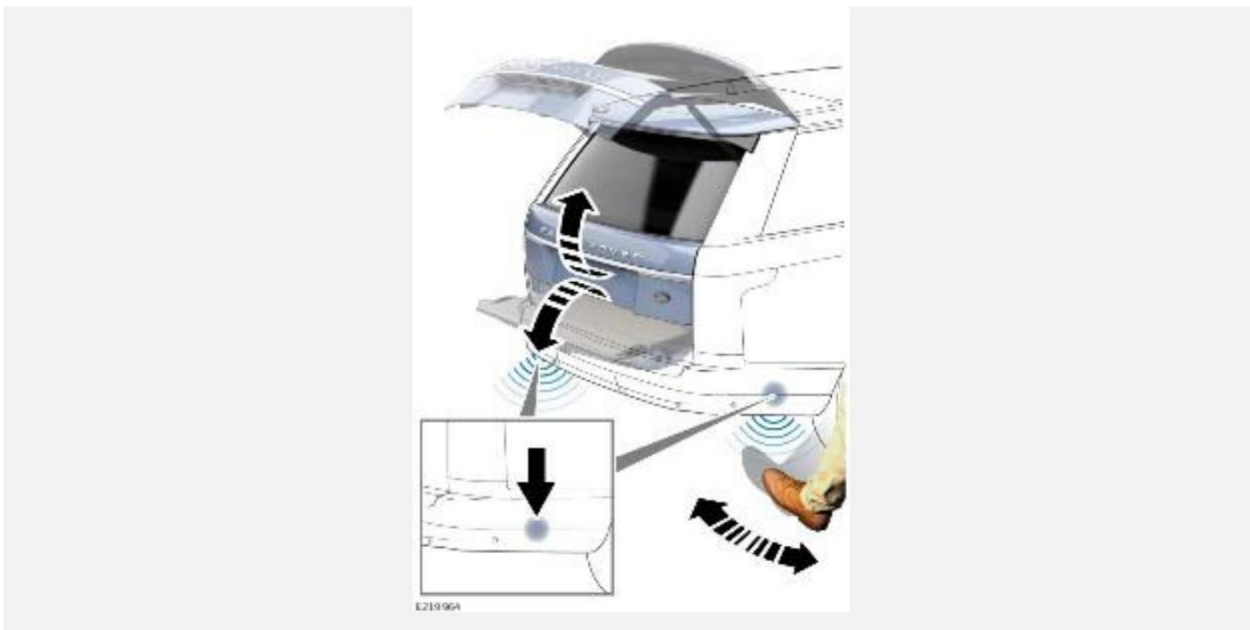
#### **ПРИМЕЧАНИЯ**

В радиусе 1,2 м должен находиться действующий электронный ключ. Электронный ключ может быть не обнаружен, если он находится внутри какого-либо металлического предмета

или экранирован каким-либо устройством, оснащенным жидкокристаллическим дисплеем с подсветкой. Например, смартфоном, ноутбуком (в том числе находящимся в сумке) или игровой консолью. Держите электронный ключ вдали от этих предметов при попытке открыть/закрыть дверь багажного отделения с электроприводом без помощи рук.

#### **ПРИМЕЧАНИЯ**

На работу датчиков могут влиять некоторые условия, и датчики могут не обнаружить движение под бампером. В подобных случаях следует использовать кнопку открывания двери багажного отделения в салоне или на электронном ключе. Повторно проверьте исправность функции сенсорного бесконтактного открывания двери багажного отделения (движением ноги), переместив автомобиль в другие условия.



Датчики расположены в наружной части заднего бампера. Датчики распознают движение ноги ниже уровня бампера. Движение ноги обеспечивает автоматическое открывание или закрывание двери багажного отделения с электроприводом.

Чтобы активировать сенсорное бесконтактное открывание двери багажного отделения (движением ноги) подойдите к автомобилю и совершите плавное движение ногой в прямом и обратном направлении. Движение ноги должно быть выполнено в течение 1-2 секунд в пределах одной из двух зон чувствительности датчиков автомобиля, как показано на рисунке. Как только автомобиль распознает движение, мигнут указатели поворота, и дверь багажного отделения работает.

Непреднамеренное открывание: в исключительных случаях при наличии электронного ключа в радиусе 1,2 м может произойти непреднамеренное открывание двери багажного отделения с электроприводом по следующим причинам:

1. Мойка автомобиля или чистка под высоким давлением.
2. Движущиеся объекты под датчиками заднего бампера.
3. Замена заднего ходового колеса.
4. Установка цепей противоскольжения на задние ходовые колеса.

# ЗАПИРАНИЕ ДВЕРЕЙ ВО ВРЕМЯ ДВИЖЕНИЯ

Функция запирания при трогании с места автоматически запирает все двери, когда автомобиль достигает установленной скорости. Функцию запирания при трогании с места можно включить или отключить с помощью опции **Vehicle settings** (Настройки автомобиля) в меню панели приборов. См. [МЕНЮ ЩИТКА ПРИБОРОВ](#).

## ПРИМЕЧАНИЯ

После того, как запирание при трогании с места произошло, нажмите кнопку отпирания или запирания, чтобы отменить действие функции для текущей поездки. Кнопки отпирания и запирания находятся на внутренней стороне передних дверей. См. [ДВЕРНЫЕ ЗАМКИ И РУЧКИ](#).

# ЗАМЕНА ЭЛЕМЕНТА ПИТАНИЯ ЭЛЕКТРОННОГО КЛЮЧА



Уменьшение эффективного радиуса действия свидетельствует о необходимости замены элемента питания и сопровождается появлением на панели приборов сообщения **Smart Key Battery Low** (Разряжен элемент питания электронного ключа).

Чтобы заменить элемент питания:

1. Чтобы извлечь резервный механический ключ, нажмите на кнопку на электронном ключе.
2. Потяните резервный механический ключ в направлении стрелки.
3. Воспользуйтесь резервным механическим ключом, чтобы разъединить корпус электронного ключа.

4. Установите новый и ранее не использовавшийся элемент питания CR2032 (можно приобрести у дилера / в авторизованной мастерской) положительным (+) полюсом вверх.

#### **ПРИМЕЧАНИЯ**

Старайтесь не касаться нового элемента питания. Влага и жир с кожи пальцев сокращают срок службы элемента питания и приводят к коррозии контактов.

#### **ПРИМЕЧАНИЯ**

Если предупреждение о низком заряде элемента питания не исчезает, это означает, что установленный элемент питания не является новым или уже использовался.

Установите детали в обратном порядке. Убедитесь, что они надежно зафиксированы (должен раздаваться щелчок).



**Утилизация элемента питания:** элементы питания содержат опасные вещества и должны утилизироваться надлежащим образом. По вопросу утилизации обращайтесь к дилеру / в авторизованную мастерскую и/или в местные уполномоченные органы.

## **УХОД ЗА ЭЛЕКТРОННЫМ КЛЮЧОМ**

#### **ВНИМАНИЕ!**

Для предотвращения случайного или несанкционированного запуска двигателя или движения автомобиля не оставляйте электронный ключ в салоне автомобиля. Не оставляйте в салоне детей или животных без присмотра. Когда электронный ключ находится в автомобиле, использование автомобиля возможно.

#### **ПРИМЕЧАНИЯ**

Радиочастота (РЧ), на которой работает электронный ключ, может использоваться другими устройствами (например, медицинским оборудованием). Использование этих устройств может стать причиной сбоя в работе электронного ключа.

#### **ОСТОРОЖНО!**

Не подвергайте электронный ключ воздействию высоких температур, пыли, влажности. Не допускайте контакта электронного ключа с жидкостями. Не оставляйте электронный ключ под прямыми солнечными лучами, поскольку это может его повредить.

Номер резервного механического ключа записан на приклеенном к нему ярлычке. Снимите ярлычок и храните его в надежном месте, но не в автомобиле.

Рабочий диапазон электронного ключа может существенно меняться в зависимости от погодных условий и помех от других передающих устройств.

#### **ОСТОРОЖНО!**

При отображении сообщения **Smart key battery low** (Разряжен элемент питания электронного ключа) замените элементы питания во всех электронных ключах одновременно. Это необходимо выполнить для того, чтобы избежать неустраняемых повреждений электронных ключей.