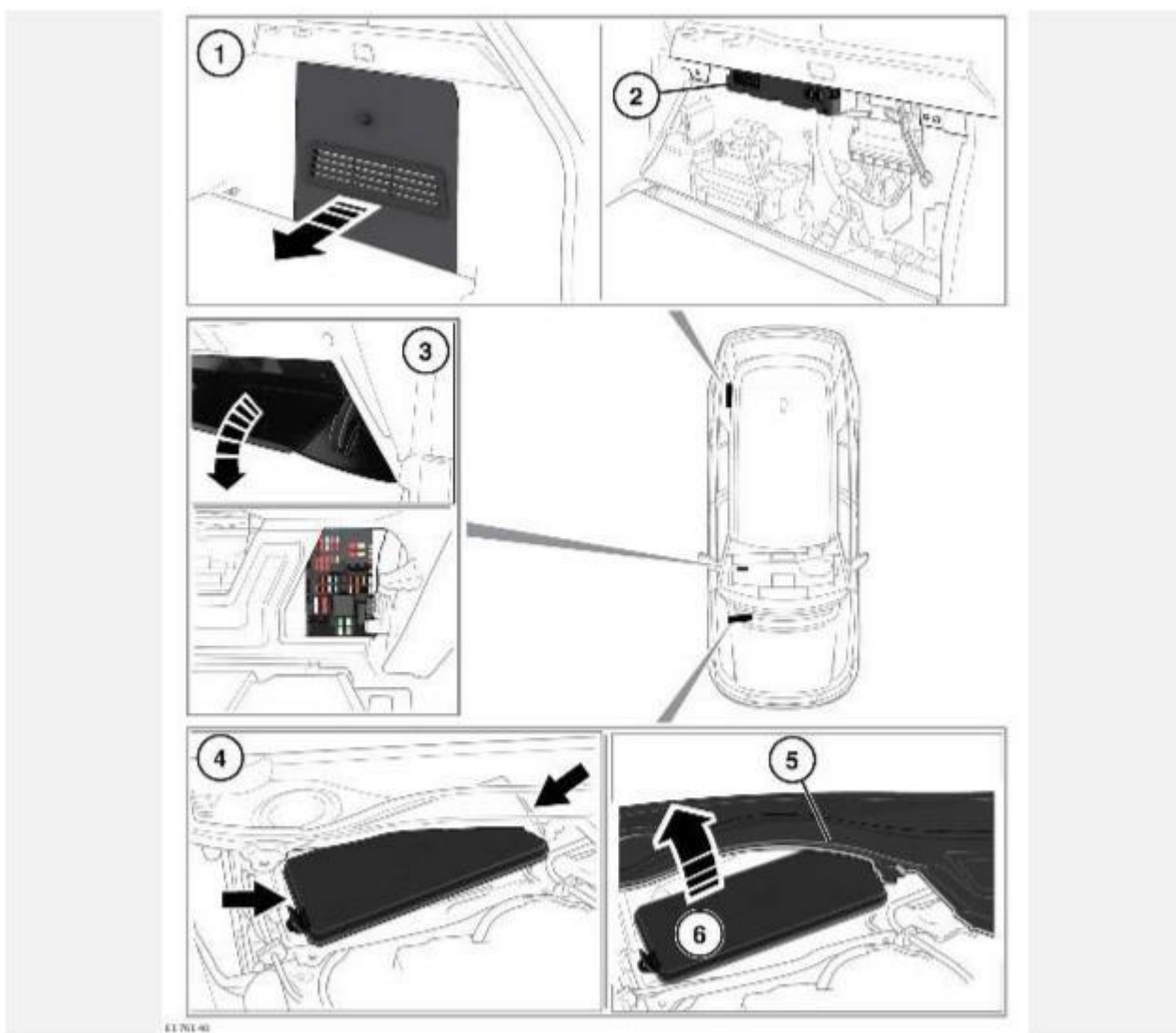


РАСПОЛОЖЕНИЕ БЛОКОВ ПРЕДОХРАНИТЕЛЕЙ



ОСТОРОЖНО!

Не допускайте попадания влаги в открытый блок предохранителей. При первой возможности снова установите панель доступа.

1. Для получения доступа к блоку предохранителей в багажном отделении откройте дверь багажного отделения. Снимите панель доступа с правой стороны, взяв ее двумя руками за верхнюю часть и резко потянув.
При установке панели доступа на место, прежде чем нажимать на панель, убедитесь, что 3 штифта вошли в соответствующие отверстия, чтобы панель встала на место.
2. Блок предохранителей в багажном отделении: на табличке, расположенной в лотке под блоком предохранителей, указаны защищаемые цепи и расположение предохранителей.
3. Для получения доступа к блоку предохранителей в салоне откройте перчаточный ящик. Нажмите на верхние части опорных стоек с каждого конца и опустите перчаточный ящик в нишу для ног. На табличке, расположенной на передней стенке панели доступа к предохранителям, указаны защищаемые цепи и расположение предохранителей. Снимите панель, чтобы получить доступ к предохранителям. См. [ОТСЕКИ ДЛЯ ХРАНЕНИЯ](#).

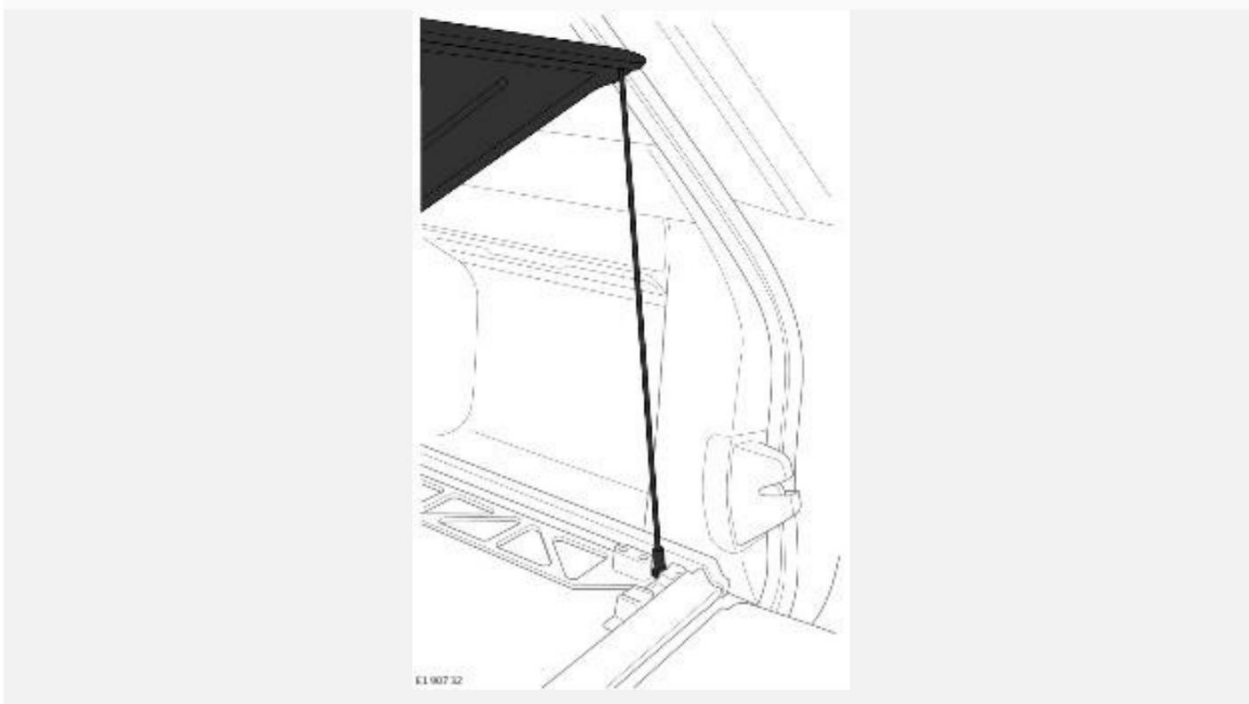
4. Для получения доступа к блоку предохранителей в моторном отсеке снимите крышку моторного отсека. См. [СНЯТИЕ КРЫШЕК В ПОДКАПОТНОМ ПРОСТРАНСТВЕ](#).
5. Слегка приподнимите сетку для защиты от листьев, чтобы обеспечить возможность снятия крышки блока предохранителей.
6. Снимите крышку блока предохранителей, освободив зажимы с каждого конца. На ярлыке с внутренней стороны крышки указаны предохраняемые электрические цепи и местоположение предохранителей.

ДОСТУП К БЛОКУ ПРЕДОХРАНИТЕЛЕЙ В БАГАЖНОМ ОТДЕЛЕНИИ: АВТОМОБИЛЬ С ВЫДВИЖНЫМ ПОЛОМ БАГАЖНОГО ОТДЕЛЕНИЯ:

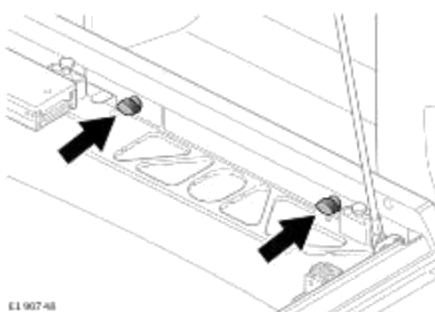
Для доступа к блоку предохранителей в багажном отделении у автомобилей с выдвижным полом багажного отделения:



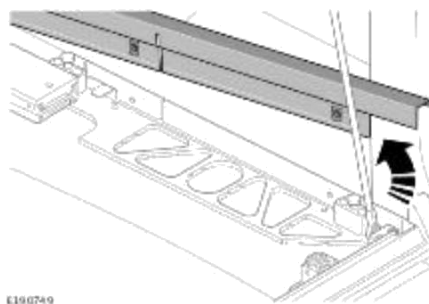
Потяните за ручку и слегка выдвиньте пол багажного отделения.



Поднимите пол багажного отделения за передний край и зафиксируйте его с помощью опоры.



Поверните два крепления на правой направляющей в полу на 90°, чтобы освободить их из пружинного фиксатора. Освободив фиксатор, вновь поверните на 90° до вертикального положения. Снимите с направляющей и держите в безопасном месте.



1. Поднимите съемную секцию направляющей и осторожно снимите ее с автомобиля.
2. Зафиксируйте пол и опустите опору. Опустите пол.
3. Полностью выдвиньте пол.
4. Снимите панель доступа с правой стороны. См. пункты (1) и (2) в начале раздела.

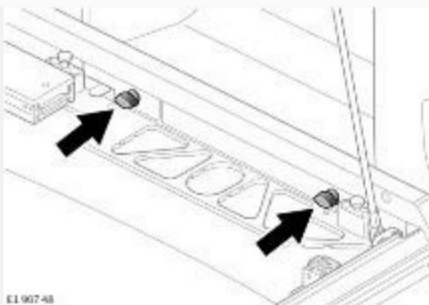
ОСТОРОЖНО!

При снятии или замене панели доступа не допускайте повреждения панели на направляющей пола.

После замены панели доступа, находящейся с правой стороны, полностью задвиньте пол багажного отделения в автомобиль, пока он не зафиксируется.

Потяните за ручку и слегка выдвиньте пол багажного отделения.

Поднимите пол багажного отделения за передний край и зафиксируйте его с помощью опоры.



Для замены секции направляющей пола потяните направляющую в исходное положение и выровняйте крепежные отверстия.

Удерживайте крепления в вертикальном положении и сильно вдавите их в секцию направляющей. При фиксации креплений в пружинном зажиме раздастся щелчок.

Зафиксируйте пол багажного отделения и опустите опору. Опустите пол багажного отделения.

Полностью протолкните пол багажного отделения до упора, чтобы он зафиксировался.

ЗАМЕНА ПРЕДОХРАНИТЕЛЯ

ОСТОРОЖНО!

Перед заменой предохранителя всегда выключайте зажигание и соответствующую электрическую цепь. Несоблюдение данного требования может привести к повреждению автомобиля.

ОСТОРОЖНО!

При замене устанавливайте одобренные предохранители того же номинала и типа или предохранители с соответствующими характеристиками. Использование неподходящего предохранителя может привести к повреждению электрической системы автомобиля, что, в свою очередь, может вызвать пожар.

ОСТОРОЖНО!

Если после замены новый предохранитель перегорает, следует проверить систему у дилера / в авторизованной мастерской. Невыполнение данного указания может привести к дальнейшим повреждениям автомобиля.

ПРИМЕЧАНИЯ

Замена реле и предохранителей, описание которых отсутствует в данном руководстве по эксплуатации, должна выполняться только квалифицированными специалистами.

Обрыв нити в корпусе предохранителя указывает на то, что предохранитель перегорел и нуждается в замене. Чтобы извлечь предохранитель из блока предохранителей используйте имеющийся в комплекте съемник.

БЛОК ПРЕДОХРАНИТЕЛЕЙ В МОТОРНОМ ОТСЕКЕ

Номер предохранителя	Номинал (А)	Цвет предохранителя	Защищаемые цепи
1	-	-	-
2	-	-	-
3	15	Синий.	Гибридная система.
4	15	Синий.	Гибридная система.

Номер предохранителя	Номинал (А)	Цвет предохранителя	Защищаемые цепи
5	-	-	-
6	-	-	-
7	5	Желто-коричневый.	Гибридная система.
8	-	-	-
9	25	Прозрачный.	Омыватель заднего стекла.
10	15	Синий.	Передние противотуманные фары.
11	15	Синий.	Звуковой сигнал.
12	30	Зеленый.	Насос омывателя фары.
13	30	Зеленый.	Насос омывателя фары.
14	25	Прозрачный.	Омыватель ветрового стекла.
15	15	Синий.	Система охлаждения компрессора.
16	10	Красный.	Отработавшие газы двигателя (только для дизельных двигателей). Вентилятор охлаждения двигателя (только для бензиновых двигателей).
17	5	Желто-коричневый.	Система управления двигателем.
18	20	Желтый.	Система управления двигателем (только для бензиновых двигателей).
19	15	Синий.	Система управления двигателем.
20	25	Прозрачный.	Система управления двигателем.

Номер предохранителя	Номинал (А)	Цвет предохранителя	Защищаемые цепи
21	20	Желтый.	Система управления двигателем.
22	10	Красный.	Система управления двигателем (только для дизельных двигателей). Вентилятор охлаждения двигателя (только для бензиновых двигателей).
23	10	Красный.	Система управления двигателем.
24	15	Синий.	Система управления двигателем.
25	10	Красный.	Система управления двигателем (только для дизельных двигателей).
26	-	-	-
27	-	-	-
28	-	-	-
29	5	Желто-коричневый.	Система управления двигателем. Стартер. Управление электропитанием.
30	-	-	-
31	10	Красный.	Определение глубины брода. Блок рулевого колеса.
32	5	Желто-коричневый.	Адаптивная система переднего освещения (AFS) — с левой стороны.
33	5	Желто-коричневый	Блок управления раздаточной коробкой.
34	5	Желто-коричневый.	Система AFS — с правой стороны.

Номер предохранителя	Номинал (А)	Цвет предохранителя	Защищаемые цепи
35	5	Желто-коричневый.	Регулировка угла наклона фар.
36	-	-	-
37	-	-	-
38	-	-	-
39	-	-	-
40	15	Синий.	Коробка передач. Поворотный переключатель системы адаптации к дорожным условиям Terrain Response. Селектор передач.
41	-	-	-
42	-	-	-
43	-	-	-
44	-	-	-
45	-	-	-
46	-	-	-
47	-	-	-
48	-	-	-
49	-	-	-
50	-	-	-
51	10	Красный.	Охлаждение двигателя.

Номер предохранителя	Номинал (А)	Цвет предохранителя	Защищаемые цепи
52	-	-	-
53	-	-	-
54	-	-	-
55	-	-	-
56	-	-	-
57	-	-	-
58	-	-	-
59	-	-	-
60	-	-	-

БЛОК ПРЕДОХРАНИТЕЛЕЙ В САЛОНЕ

Номер предохранителя	Номинал (А)	Цвет предохранителя	Защищаемые цепи
1	20	Желтый.	Передний прикуриватель.
2	20	Желтый.	Заднее гнездо для подключения дополнительного оборудования.
3	20	Желтый.	Заднее гнездо для подключения дополнительного оборудования.
4	10	Красный.	Обогреватель в зоне нижнего положения щеток стеклоочистителя.
5	-	-	-

Номер предохранителя	Номинал (А)	Цвет предохранителя	Защищаемые цепи
6	-	-	-
7	10	Красный.	Система кондиционирования воздуха (A/C) (только гибридные автомобили).
8	-	-	-
9	-	-	-
10	20	Желтый.	Панорамная крыша.
11	25	Прозрачный.	Кнопки задней левой двери.
12	20	Желтый.	Панорамная крыша.
13	5	Желто-коричневый.	Система Terrain Response.
14	-	-	-
15	-	-	-
16	-	-	-
17	-	-	-
18	30	Зеленый.	Кнопки сиденья пассажира.
19	-	-	-
20	-	-	-
21	10	Красный.	Мини-холодильник.
22	-	-	-

Номер предохранителя	Номинал (А)	Цвет предохранителя	Защищаемые цепи
23	20	Желтый.	Сиденье пассажира.
24	25	Прозрачный.	Кнопки двери водителя. Плавное закрывание двери водителя.
25	15	Синий.	Активное движение на повороте.
26	10	Красный.	Кнопки переднего сиденья пассажира.
27	5	Желто-коричневый.	Подогреватель, работающий на топливе. Система контроля давления в шинах (TPMS). Передняя потолочная консоль.
28	20	Желтый.	Сиденье водителя.
29	25	Прозрачный.	Кнопки задней правой двери.
30	-	-	-
31	5	Желто-коричневый.	Счетчик стоимости проезда (Сингапур).
32	-	-	-
33	30	Зеленый.	Сиденье водителя.
34	25	Прозрачный.	Кнопки двери пассажира. Плавное закрывание двери пассажира.
35	5	Желто-коричневый.	Реле педали тормоза.
36	-	-	-
37	-	-	-

Номер предохранителя	Номинал (А)	Цвет предохранителя	Защищаемые цепи
38	-	-	-
39	5	Желто-коричневый.	Сирена с автономным питанием.
40	20	Желтый.	Подогреватель, работающий на топливе.
41	5	Желто-коричневый.	Телематика.
42	-	-	-
43	10	Красный.	Подогрев рулевого колеса.
44	10	Красный.	Блок рулевого колеса.
45	5	Желто-коричневый.	Кнопки на сенсорном экране. Органы управления климат-контролем в задней части салона.
46	15	Синий.	Обогрев и вентиляция.
47	-	-	-
48	-	-	-
49	5	Желто-коричневый.	Иммобилайзер автомобиля.
50	-	-	-
51	-	-	-
52	5	Желто-коричневый.	Выдвижное буксировочное устройство с электроприводом.
53	-	-	-

Номер предохранителя	Номинал (А)	Цвет предохранителя	Защищаемые цепи
54	5	Желто-коричневый.	Диагностический разъем.
55	10	Красный.	Резерв.
56	10	Красный.	Обогрев и вентиляция.

БЛОК ПРЕДОХРАНИТЕЛЕЙ В БАГАЖНОМ ОТДЕЛЕНИИ

Номер предохранителя	Номинал (А)	Цвет предохранителя	Защищаемые цепи
1	-	-	-
2	-	-	-
3	-	-	-
4	-	-	-
5	15	Синий.	Задняя консоль.
6	-	-	-
7	-	-	-
8	-	-	-
9	15	Синий.	Кнопки сидений водителя и переднего пассажира.
10	25	Прозрачный.	Сиденья водителя и переднего пассажира с подогревом.

Номер предохранителя	Номинал (А)	Цвет предохранителя	Защищаемые цепи
11	-	-	-
12	25	Прозрачный.	Задние сиденья с подогревом.
13	15	Синий.	Задние сиденья. Переключатели задних сидений. Фонарь. Заднее сиденье: опора для ног.
14	-	-	-
15	15	Синий.	Разъем прицепа.
16	-	-	-
17	20	Желтый.	Центральное гнездо питания дополнительного оборудования.
18	20	Желтый.	Гнездо питания дополнительного оборудования в багажном отделении.
19	20	Желтый.	Прикуриватель.
20	30	Зеленый.	Обогрев заднего стекла.
21	-	-	-
22	15	Синий.	Интегрированная панель управления. Сенсорный экран.
23	10	Красный.	Панель приборов.
24	20	Желтый.	Гнездо питания дополнительного оборудования в багажном отделении.
25	20	Желтый.	Дополнительное гнездо питания (только на автомобилях с удлиненной колесной базой (LWB)).

Номер предохранителя	Номинал (А)	Цвет предохранителя	Защищаемые цепи
26	-	-	-
27	10	Красный.	Система помощи при парковке. Зеркало заднего вида. Cameras (Камеры). Вспомогательная функция системы контроля "слепых" зон.
28	10	Красный.	Проекционный дисплей.
29	5	Желто-коричневый.	Адаптивный круиз-контроль.
30	10	Красный.	Реагент-восстановитель (DEF).
31	-	-	-
32	-	-	-
33	-	-	-
34	30	Зеленый.	Заднее сиденье: опора для ног.
35	15	Синий.	Задняя консоль.
36	5	Желто-коричневый.	Задний дифференциал.
37	20	Желтый.	Сиденье водителя.
38	-	-	-
39	30	Зеленый.	Выдвигающиеся боковые подножки.
40	-	-	-
41	5	Желто-коричневый.	Задняя консоль.

Номер предохранителя	Номинал (А)	Цвет предохранителя	Защищаемые цепи
42	20	Желтый.	Заднее сиденье: опора для ног.
43	-	-	-
44	15	Синий.	Задний стеклоочиститель.
45	15	Синий.	Система управления двигателем. Топливная система.
46	30	Зеленый.	Топливная система.
47	15	Синий.	Топливная система.
48	20	Желтый.	Запирание без ключа.
49	10	Красный.	Сенсорное бесконтактное открывание двери багажного отделения (движением ноги).
50	15	Синий.	Мультимедийная система.
51	15	Синий.	Мультимедийная система.
52	10	Красный.	Портативные медиаустройства.
53	10	Красный.	Портативные медиаустройства.
54	15	Синий.	Разъем прицепа.
55	15	Синий.	Система подвески.
56	10	Красный.	Система подвески.
57	5	Желто-коричневый.	Запирание без ключа.
58	20	Желтый.	Сиденье переднего пассажира.

Номер предохранителя	Номинал (А)	Цвет предохранителя	Защищаемые цепи
59	5	Желто-коричневый.	Система пневматической подвески.
60	30	Зеленый.	DEF.