

КУЗОВ

ВНИМАНИЕ!

После очистки автомобиля снаружи (особенно в мойке под давлением) рекомендуется выполнить поездку на небольшое расстояние для просушки тормозов. Влажные тормоза могут препятствовать безопасному торможению автомобиля, что может привести к авариям с тяжелыми травмами или смертельным исходом.

ОСТОРОЖНО!

Если вы пользуетесь услугами специалиста по чистке автомобилей, то в целях предотвращения повреждения автомобиля ознакомьте его с инструкциями по очистке, содержащимися в руководстве по эксплуатации.

ОСТОРОЖНО!

Перед мойкой автомобиля смойте грязь при помощи шланга. Несоблюдение данного требования может привести к повреждению автомобиля.

ОСТОРОЖНО!

Некоторые системы мойки под высоким давлением достаточно мощные, поэтому струя воды может проникнуть через соединения подвески, уплотнения дверей/окон и повредить накладки и замки дверей. Не направляйте струю воды на камеру, воздухозаборные отверстия двигателя и обогревателя, уплотнения кузова, двери, панорамную крышу, окна и т.д. Не направляйте струю воды на другие компоненты, которые можно повредить (световые приборы, зеркала, наружную отделку, уплотнения подвески, пыльники и т. д.). Убедитесь, что сопло моечной установки высокого давления всегда удалено от любых элементов автомобиля более чем на 300 мм. Несоблюдение данного требования может привести к повреждению автомобиля.

ОСТОРОЖНО!

Не используйте систему мойки под высоким давлением для моторного отсека, поскольку это может привести к повреждению электрических компонентов автомобиля.

ОСТОРОЖНО!

Коррозионно-активные вещества, такие как птичий помет, могут повредить лакокрасочное покрытие автомобиля. Незамедлительно удаляйте такие вещества.

ОСТОРОЖНО!

Используйте только чистящие средства, предназначенные для автомобилей. Использование неодобренных чистящих средств может повредить автомобиль.

ОСТОРОЖНО!

Не наносите автополироль на неокрашенные зоны бампера. Полировка въедается в декоративное покрытие поверхности.

ОСТОРОЖНО!

Перед тем, как поднять щетки стеклоочистителей для очистки, установите их в зимнее положение парковки, чтобы не повредить автомобиль.

Убедитесь, что каналы панорамной крыши чистые, чтобы обеспечить продолжительное плавное функционирование механизма.

ПОЛУМАТОВОЕ ЛАКОКРАСОЧНОЕ ПОКРЫТИЕ:

ОСТОРОЖНО!

Производитель автомобиля рекомендует использовать специальные чистящие средства для полуматового лакокрасочного покрытия при мойке кузова автомобиля. Любые другие моющие средства или средства защиты лакокрасочного покрытия могут негативно сказаться на лакокрасочном покрытии.

ОСТОРОЖНО!

Никогда не полируйте кузов автомобиля, на который нанесено полуматовое лакокрасочное покрытие. Из-за полировки лакокрасочное покрытие приобретет блеск, что может уменьшить матовый эффект.

ОСТОРОЖНО!

Не пользуйтесь автоматическими мойками . Использование не одобренного чистящего оборудования может повредить наружные поверхности автомобиля.

ОСТОРОЖНО!

На кузове автомобиля не должно быть наклеек, пленок, магнитов и т. п. Они могут повредить лакокрасочное покрытие автомобиля.

Проявляйте особую осторожность при мойке кузова автомобиля с полуматовым лакокрасочным покрытием. Рекомендуется мыть автомобиль вручную, используя мягкую губку и не сильно надавливая на окрашенную поверхность. Не мойте автомобиль под прямыми солнечными лучами.

По возможности сразу очищайте автомобиль от следующих загрязнений:

- Насекомые.
- Птичий помет.
- Отпечатки пальцев.
- Древесная смола.
- Остатки масла, смазки и топлива.
- Воск.
- Пятна битума.

ДАТЧИКИ И КАМЕРЫ

ОСТОРОЖНО!

При мойке автомобиля не направляйте на датчики или камеры струю воды под высоким давлением. Не используйте абразивные материалы или твердые/острые предметы для очистки датчиков и камер. Используйте только одобренные автомобильные шампуни. Использование не одобренных чистящих средств может повредить автомобиль.

Поддерживайте чистоту датчиков системы помощи при парковке (включая систему Park Assist) для сохранения точности показаний и рабочих характеристик.

Для очистки объектива камеры заднего вида используйте омыватель заднего стекла. См. [ИСПОЛЬЗОВАНИЕ СТЕКЛООЧИСТИТЕЛЕЙ](#).

При необходимости очищайте камеры тканью, слегка смоченной средством для очистки стекол.

ОБСЛУЖИВАНИЕ ДНИЩА КУЗОВА

Регулярно промывайте днище кузова автомобиля чистой водой. Уделяйте особое внимание зонам скопления грязи и отложений.

При обнаружении повреждения или коррозии необходимо как можно быстрее проверить автомобиль у дилера / в авторизованной мастерской.

МОТОРНЫЙ ОТСЕК

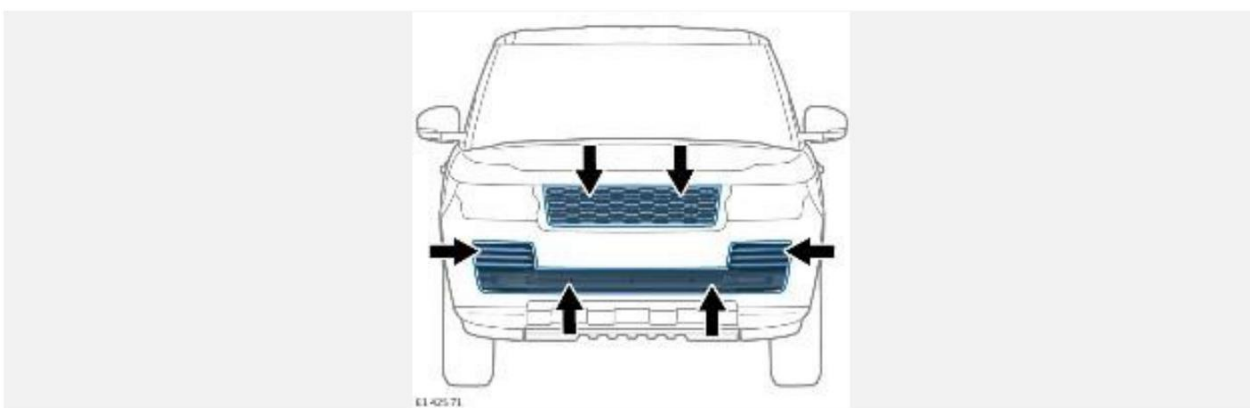
ОСТОРОЖНО!

Не используйте для чистки моторного отсека мойку под давлением или пар. Промывка под высоким давлением может повредить компоненты двигателя.

ОСТОРОЖНО!

Остерегайтесь попадания воды на бачок тормозной жидкости. Для очистки крышки и бачка тормозной жидкости используйте только чистую, сухую салфетку. Использование неодобренного чистящего средства может повредить компоненты.

ПОСЛЕ ПОЕЗДКИ ПО БЕЗДОРОЖЬЮ

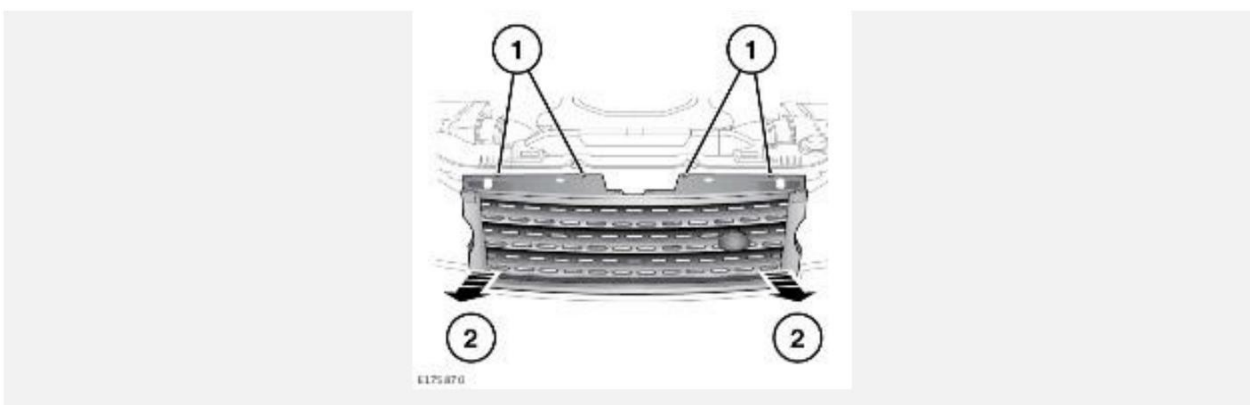


ОСТОРОЖНО!

Убедитесь в чистоте и отсутствии мусора в зонах воздухозаборника и передней решетки. Обратите особое внимание на нижнюю решетку радиатора, радиатор и промежуточные охладители. В противном случае это может привести к перегреву двигателя и его критическому повреждению.

После поездки по бездорожью как можно скорее выполните чистку автомобиля, включая днище кузова.

Решетку радиатора можно снять для облегчения доступа при чистке.



Снятие решетки:

1. Снимите четыре фиксатора с решетки.
2. Аккуратно и равномерно потяните решетку вперед, чтобы отсоединить четыре нижних фиксатора. Снимите решетку. Уберите решетку радиатора в безопасное место.

ОСТОРОЖНО!

Для предотвращения повреждений убедитесь, что сопло моечной установки высокого давления всегда удалено от блока радиатора не менее чем на 500 мм.

Во время очистки радиатора и промежуточных охладителей через проемы в нижней части бампера держите сопло моечной установки высокого давления на расстоянии не менее 200 мм от проемов.

Для улучшения аэродинамических свойств некоторые автомобили оснащаются активными заслонками, которые открываются только при подъеме температуры двигателя. Активные заслонки также открываются при включении системы кондиционирования воздуха (A/C). После эксплуатации на бездорожье активные заслонки требуется открыть вручную, чтобы обеспечить доступ для удаления мусора с радиатора.

1. Запустите двигатель. Дайте двигателю поработать несколько секунд. См. [ЗАПУСК ДВИГАТЕЛЯ](#).
2. Выключите двигатель.
3. Включите зажигание. См. [ВКЛЮЧЕНИЕ ЗАЖИГАНИЯ](#).
4. Выберите режим "Sand" (Песок) для системы адаптации к дорожным условиям Terrain Response. См. [ИСПОЛЬЗОВАНИЕ СИСТЕМЫ TERRAIN RESPONSE](#).
5. Выключить зажигание.

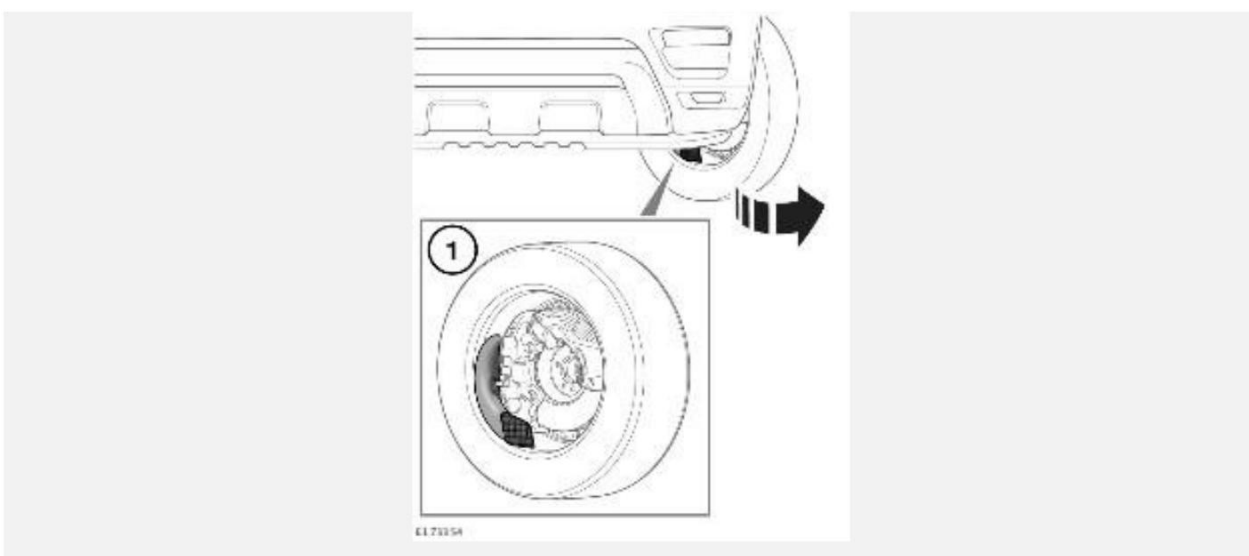
После поездки по бездорожью убедитесь, что область вокруг колес и узлов тормозной системы не имеет загрязнений. Проверьте обода колес на наличие признаков повреждения или задигов. Проверьте наличие постороннего шума тормозов во время движения и во время торможения.

ВНИМАНИЕ!

Не совершайте поездок на автомобиле с поврежденными колесами. Управление автомобилем с поврежденными колесами может привести к потере управления и стать причиной серьезных травм или смерти.

ВНИМАНИЕ!

При наличии любого повреждения или подозрении на наличие повреждения любого элемента тормоза или колеса необходимо немедленно проверить автомобиль у дилера / в авторизованной мастерской. Управление автомобилем с поврежденными колесами может привести к потере управления и стать причиной серьезных травм или смерти.



Автомобили Autobiography с бензиновым двигателем V8 (405 кВт) оснащены вентиляционными каналами тормозов на передних колесах. После езды по бездорожью обращайтесь особое внимание на данные участки. Проверьте вентиляционный канал (1) на предмет загрязнений. При необходимости можно использовать мойку под давлением.

Для обеспечения доступа включите двигатель и поверните рулевой механизм до упора в соответствующую сторону. Выключите зажигание.

Убедитесь, что движение по бездорожью не привело к смещению вентиляционного канала.

ВНИМАНИЕ!

Блокировка, смещение или повреждение вентиляционных каналов тормоза ухудшит тормозные характеристики на дороге. Необходимо как можно быстрее проверить автомобиль у дилера / в авторизованной мастерской. Снижение эффективности тормозов может привести к увеличению тормозного пути автомобиля и стать причиной серьезных травм или смерти.

КОЛЕСА ИЗ ЛЕГКОГО СПЛАВА

ОСТОРОЖНО!

Применяйте только разрешенные чистящие средства для колес. Использование неодобренных чистящих средств может повредить автомобиль.

САЛОН

ВНИМАНИЕ!

Некоторые чистящие средства содержат вредные вещества и могут негативно влиять на здоровье в случае их неправильного применения.

ОСТОРОЖНО!

Некоторые чистящие средства могут повредить салон автомобиля. Необходимо внимательно ознакомиться с инструкциями изготовителя.

ОСТОРОЖНО!

Если вы пользуетесь услугами специалиста по чистке автомобилей, то в целях предотвращения повреждения автомобиля ознакомьте его с инструкциями по очистке, содержащимися в руководстве по эксплуатации.

ОЧИСТКА ПЕРЕКЛЮЧАТЕЛЕЙ И ОРГАНОВ УПРАВЛЕНИЯ

ОСТОРОЖНО!

Используйте мягкую сухую безворсовую ткань при очистке переключателей и органов управления. Действуйте без излишнего нажима. Использование неодобренного чистящего средства может повредить компоненты.

ОСТОРОЖНО!

Не распыляйте жидкости непосредственно на поверхность переключателей и органов управления. Попадание жидкостей в зазоры вокруг переключателей и органов управления может повредить электронные компоненты автомобиля.

ОСТОРОЖНО!

Не пользуйтесь химическими составами, растворителями или бытовыми чистящими средствами. Использование неодобренных чистящих средств может повредить автомобиль.

ОСТОРОЖНО!

При выполнении чистки не допускайте контакта острых или абразивных предметов с элементами. Острые или абразивные предметы могут повредить компоненты.

ТКАНЕВАЯ ОБИВКА

ВНИМАНИЕ!

Не полируйте панель приборов. Полированные поверхности обладают повышенной отражающей способностью и могут мешать обзору водителя.

Пластиковые и тканевые поверхности следует чистить с применением теплой воды и нейтрального мыла. Затем следует тщательно вытереть их мягкой тканью.

КОЖАНАЯ ОБИВКА

ОСТОРОЖНО!

Применяйте только чистящие средства, специально предназначенные для очистки кожи. Не используйте химические средства, спирт и абразивные материалы, поскольку они могут привести к быстрому износу кожи. Использование неодобренной продукции аннулирует гарантию.

ОСТОРОЖНО!

При невозможности самостоятельно выбрать средства для применения необходимо обратиться к дилеру / в авторизованную мастерскую. Использование ненадлежащих средств может привести к повреждениям кожаной обивки.

ОСТОРОЖНО!

Одежда темных тонов может окрашивать кожаную обивку, как и обивку из других материалов.

ОСТОРОЖНО!

Такие острые предметы, как пряжки ремней, застежки-молнии, заклепки и т. п. могут оставлять заметные царапины на кожаной обивке.

ОСТОРОЖНО!

Если пролитые чай, кофе или чернила не удалить немедленно, то придется смириться с тем, что пятна останутся навсегда.

Кожаную обивку следует чистить и наносить на нее защитное покрытие не реже одного раза в 6 месяцев.

Чтобы грязь не въедалась в кожу и не появлялись пятна, нужно регулярно осматривать обивку сидений. Очищайте ее раз в 1–2 месяца, как описано ниже:

1. При помощи чистой, влажной, неокрашенной ткани протирайте обивку, удаляя с нее мелкую пыль. Не допускайте намокания кожи.
2. Если этого оказалось недостаточно, то смочите ткань в теплой мыльной воде и отожмите ее. Используйте только мягкое, не содержащее щелочь мыло.
3. Для очистки сильно загрязненных участков используйте чистящее средство для кожи, рекомендованное производителем автомобиля. Протрите насухо чистой мягкой тканью. Периодически поворачивайте ее чистой стороной.

Несколько раз в год используйте чистящее средство для кожи, рекомендованное производителем автомобиля, чтобы поддерживать мягкость и внешний вид кожи. Такое

чистящее средство питает и увлажняет кожу, создает на ее поверхности пленку, защищающую от проникновения внутрь пыли и любых веществ.

Если вы пользуетесь услугами специалиста по очистке автомобилей, то убедитесь в том, что он знаком и в точности следует изложенным выше инструкциям.

ОСТОРОЖНО!

Некоторые материалы и ткани обладают окрашивающей способностью. Из-за этого на коже светлых оттенков могут возникать некрасивые обесцвеченные пятна. Подверженные изменению цвета зоны следует как можно быстрее очистить и покрыть защитными средствами.

РЕМНИ БЕЗОПАСНОСТИ

ВНИМАНИЕ!

Не допускайте попадания в механизмы ремней безопасности воды, чистящих средств или волокон ткани. Любые вещества, попавшие в механизм, могут негативно повлиять на работу ремней безопасности в случае столкновения. Повреждение ремня безопасности может значительно снизить его эффективность в отношении уменьшения риска тяжелых травм или гибели в случае аварии.

Полностью вытяните ремни безопасности. Для очистки используйте теплую воду и нейтральное мыло. Полностью вытянутая лента ремня должна просохнуть на воздухе, без дополнительного нагрева. Не допускайте втягивания ремней до их полного высыхания.

ПРИМЕЧАНИЯ

При очистке ремней безопасности воспользуйтесь случаем и проверьте их на предмет повреждений и износа. О любых повреждениях или износе следует сообщить дилеру / в авторизованную мастерскую для устранения этих повреждений.

КРЫШКИ МОДУЛЕЙ ПОДУШЕК БЕЗОПАСНОСТИ

ВНИМАНИЕ!

Крышки подушек безопасности следует чистить только при помощи слегка влажной ткани и небольшого количества средства для чистки обивки. Некоторые чистящие средства могут повредить крышки подушек безопасности.

ВНИМАНИЕ!

Любые вещества и предметы, попавшие в механизм, могут помешать надлежащему раскрытию подушек безопасности в случае удара. В случае серьезной аварии ненадлежащая работа системы подушек безопасности может повлечь тяжелые травмы, в том числе со смертельным исходом.

КОВРОВое ПОКРЫТИЕ И КОВРИК

ВНИМАНИЕ!

Перед поездкой закрепите напольные коврики надлежащим образом. Никогда не накладывайте коврики друг на друга. Незакрепленные или неправильно расположенные

коврики могут препятствовать движению педали тормоза и/или акселератора, что может привести к тяжелыми травмами или смерти.

Пятна можно удалять, аккуратно стирая их при помощи теплого мыльного раствора невысокой концентрации.

Въевшиеся пятна можно удалять при помощи имеющегося в продаже средства для чистки ковровых покрытий.

ОЧИСТКА ЭКРАНОВ И ДИСПЛЕЕВ

ВНИМАНИЕ!

Не полируйте панель приборов. Полированные поверхности обладают повышенной отражающей способностью и могут мешать обзору водителя.

ОСТОРОЖНО!

Не пользуйтесь средствами очистки обивки для приведения в порядок электрического оборудования, например переключателей на панели управления. Определенная продукция может повредить электрическое оборудование автомобиля.

ОСТОРОЖНО!

При очистке мест, расположенных возле переключателей, следите за тем, чтобы жидкость не попадала в зазоры между компонентами и не затекала под панели облицовки. Жидкость может повредить компоненты электронных систем автомобиля.

Выполняйте очистку стекол и дисплеев автомобиля следующим образом:

- Не пользуйтесь химическими составами или бытовыми чистящими средствами.
- Не допускайте контакта острых, твердых или абразивных предметов с экраном.
- Оберегайте экран от длительного воздействия прямых солнечных лучей.
- Чтобы исключить возникновение ошибок, не дотрагивайтесь до экрана несколькими пальцами одновременно.
- Не прикладывайте чрезмерного усилия.

ЩЕТКИ СТЕКЛООЧИСТИТЕЛЕЙ

ОСТОРОЖНО!

Всегда поднимайте стеклоочиститель с помощью рычага стеклоочистителя. Чтобы избежать повреждений щетки стеклоочистителя, не поднимайте стеклоочиститель за щетку.

ОСТОРОЖНО!

Не прикладывайте чрезмерного усилия. Чрезмерное усилие может повредить щетки стеклоочистителей.

Сильные загрязнения щеток стеклоочистителей следует удалять мягкой влажной губкой или тканью.

ЗАКУПОРЕННЫЕ ФОРСУНКИ ОМЫВАТЕЛЯ

ВНИМАНИЕ!

Не включайте жиклеры омывателя во время устранения засорения или регулировки. Жидкость омывателя ветрового стекла может вызвать раздражение глаз и кожи. Всегда внимательно читайте и соблюдайте инструкции производителя омывающей жидкости.

Если жиклер омывателя засорился, прочистите его тонкой проволокой, вставив ее в жиклер. После прочистки убедитесь, что проволока полностью извлечена.

РЕМОНТ МЕЛКИХ ПОВРЕЖДЕНИЙ ЛАКОКРАСОЧНОГО ПОКРЫТИЯ

ПРИМЕЧАНИЯ

Любой ремонт должны выполнять только квалифицированные специалисты.

Регулярно проверяйте лакокрасочное покрытие на предмет повреждений. Любые сколы, трещины или глубокие царапины на лакокрасочном покрытии подлежат срочному устранению. Металл без покрытия быстро корродирует, поэтому принятие своевременных мер может привести к необходимости дорогостоящего ремонта.