

# ОБКАТКА

В производстве автомобилей используются высокоточные методы, тем не менее, необходимо, чтобы движущиеся детали двигателя притерлись друг к другу. Как правило, процесс обкатки занимает первые 3000 км пробега.

В течение такого периода обкатки, составляющего 3000 км, следует наблюдать за состоянием автомобиля и выполнять приведенные ниже инструкции:

- Не нажимать полностью педаль акселератора во время запуска и обычного движения.
- Избегайте повышенных оборотов двигателя (об/мин), пока двигатель полностью не прогреется до рабочей температуры.
- Избегайте движения на слишком высоких и слишком низких передачах, чтобы не допустить перегрузки двигателя.
- Постепенно увеличивайте обороты двигателя и скорость движения.
- Избегать длительного движения при высокой частоте вращения двигателя и резких остановок.
- Избегать частых запусков холодного двигателя, за которыми следует движение на короткую дистанцию.
- Желательно ездить на более длинные дистанции.
- Не участвовать в мероприятиях на гоночном треке, школах спортивного вождения и т. п.

## СИСТЕМА КОНДИЦИОНИРОВАНИЯ (A/C)

### **ВНИМАНИЕ!**

Обслуживать, разбирать или заменять какие-либо элементы системы кондиционирования воздуха (A/C) разрешается только квалифицированным специалистам, имеющим соответствующую подготовку. Хладагент всегда должен быть надлежащим образом собран. Несоблюдение приведенных выше указаний может привести к получению тяжелых травм или смерти.

### **ВНИМАНИЕ!**

Все запасные части для системы кондиционирования воздуха (A/C) должны быть новыми и идентичными фирменным деталям. Все запасные части должны соответствовать надлежащему стандарту SAE. Обратитесь за советом к дилеру / в авторизованную мастерскую. Несоблюдение стандартов может стать причиной тяжелых травм или смерти.

Система кондиционирования воздуха содержит HFO-1234yf (R-1234yf) — хладагент на основе тетрафторпропена с низким потенциалом глобального потепления (GWP). Система кондиционирования воздуха — это герметичная система со степенью утечки менее 3 % в год.

Следующие символы могут использоваться на наклейке под капотом. Данные символы относятся к жидкому хладагенту:



Символ системы кондиционирования воздуха (A/C).



Символ смазочного материала.



Предостережение.



Воспламеняемый хладагент.



К обслуживанию системы кондиционирования воздуха (A/C) допускается только зарегистрированный технический специалист.

## ОБСЛУЖИВАНИЕ, ВЫПОЛНЯЕМОЕ ВЛАДЕЛЬЦЕМ

### **ВНИМАНИЕ!**

Не касайтесь оранжевых высоковольтных кабелей на автомобилях с гибридными двигателями. Это может привести поражению электрическим током и стать причиной серьезных травм или смерти.

### **ВНИМАНИЕ!**

Обслуживание системы гибридного двигателя должно осуществляться только в дилерском центре / авторизованной мастерской. Любой ремонт или обслуживание, выполняемые неквалифицированным персоналом, могут привести к аннулированию любой гарантии на оборудование или стать причиной серьезных травм или смерти.

### **ОСТОРОЖНО!**

О любых значительных или резких падениях уровня жидкости или неравномерном износе шин следует немедленно сообщать квалифицированным специалистам. Это может стать причиной повреждений автомобиля.

В системе гибридного двигателя используется ток высокого напряжения и большой силы. Обслуживание системы гибридного двигателя должен выполнять обученный технический специалист по системам автомобиля с гибридным двигателем (HEV). Обратитесь к дилеру / в авторизованную мастерскую.

В период между регламентным техническим обслуживанием необходимо выполнять ряд несложных проверок.

## ЕЖЕДНЕВНЫЕ ПРОВЕРКИ

Ежедневно проверяйте работу следующих элементов:

- Наружные световые приборы.

- Звуковой сигнал
- Указатели поворота.
- Стеклоочистители.
- Омыватели.
- Сигнализаторы.
- Ремни безопасности.
- Тормозная система.

Также проверьте наличие подтеков жидкости под днищем автомобиля, которые могут свидетельствовать об утечке.

#### **ПРИМЕЧАНИЯ**

Стекание капель конденсата из кондиционера не являются признаком неисправности.

## **ЕЖЕНЕДЕЛЬНЫЕ ПРОВЕРКИ**

- Уровень масла в двигателе.
- Уровень охлаждающей жидкости в двигателе.
- Уровень тормозной жидкости.
- Уровень рабочей жидкости в системе Dynamic Response.
- Уровень жидкости в бачке омывателя.
- Давление в шинах и их состояние.
- Работа системы кондиционирования (A/C).

#### **ПРИМЕЧАНИЯ**

Проверяйте уровень масла в двигателе чаще, если на автомобиле длительное время двигался на высокой скорости.

## **ХРАНЕНИЕ ГИБРИДНОГО АВТОМОБИЛЯ**

#### **ВНИМАНИЕ!**

Не запускайте двигатель и не оставляйте его работающим, если автомобиль находится в замкнутом пространстве. Выхлопные газы токсичны и при вдыхании могут привести к потере сознания и гибели.

#### **ОСТОРОЖНО!**

Батарея высокого напряжения должна быть всегда заряжена. Несоблюдение данного требования может привести к повреждению батареи.

Если автомобиль не используется более 30 дней, чрезвычайно важно зарядить высоковольтную аккумуляторную батарею. При более продолжительном хранении необходимо заряжать батарею каждые 30 дней.

Заряжайте аккумуляторную батарею высокого напряжения следующим образом:

- Запустите автомобиль с помощью кнопки двигателя **START/STOP** (Запуск/выключение двигателя) и нажатия на педаль тормоза.

См. [ЗАПУСК ДВИГАТЕЛЯ](#).

- Для отображения тахометра откройте меню панели приборов. Выберите **Display Settings** (Настройки экрана), **Hybrid Content** (Данные гибридной системы) и **Reduced Hybrid Display** (Полугибридный режим). См. [УМЕНЬШЕННЫЙ ЭКРАН В ГИБРИДНОМ РЕЖИМЕ](#) и [МЕНЮ ЩИТКА ПРИБОРОВ](#).
- Если автомобиль находится в режиме стоянки (**P**) и включен электрический стояночный тормоз (EPB), для запуска двигателя нажмите кнопку **START/STOP** (Запуск/выключение двигателя). Слегка нажмите педаль акселератора и удерживайте ее, поддерживая обороты двигателя на 1500 об/мин.
- Чтобы увидеть индикатор уровня заряда аккумуляторной батареи, откройте меню панели приборов. Выберите **Display Settings** (Настройки экрана), **Hybrid Content** (Данные гибридной системы) и **Full Hybrid Display** (Полностью гибридный режим). См. [ПАНЕЛЬ ПРИБОРОВ: АВТОМОБИЛИ С ГИБРИДНЫМ ДВИГАТЕЛЕМ](#).
- Когда уровень заряда батареи достигнет отметки, показанной на следующем рисунке, можно заглушить двигатель.



#### ПРИМЕЧАНИЯ

В чрезвычайно холодных климатических условиях (около -30 °C) оставляйте автомобиль в отапливаемом помещении для защиты от воздействия низких температур.

## ТЯЖЕЛЫЕ УСЛОВИЯ ЭКСПЛУАТАЦИИ

При эксплуатации автомобиля в особо сложных условиях необходимо уделять больше внимания требованиям по обслуживанию.

Тяжелые условия эксплуатации включают в себя:

- Поездки по пыльным дорогам и/или по песку.
- Поездки по неровным и/или грязным дорогам.
- Частое преодоление бродов.
- Частые поездки на высокой скорости при высоких температурах окружающего воздуха (выше 50 °C).
- Частые поездки при очень низких температурах (ниже -40 °C).
- Частые поездки по горным дорогам.
- Движение по дорогам, посыпанным солью или другими коррозионноактивными веществами.

Обратитесь за советом к дилеру / в авторизованную мастерскую.

# ФИЛЬТР ВЫХЛОПНОЙ СИСТЕМЫ

Автомобили с дизельными двигателями оснащаются противосажевым фильтром (DPF), обеспечивающим более эффективное снижение токсичности отработавших газов. При обычных условиях вождения частицы отработавших газов собираются в фильтре.

Процесс очистки фильтра отработавших газов также называется регенерацией. Эта очистка выполняется автоматически приблизительно каждые 300—900 км, в зависимости от условий вождения, и требует прогрева двигателя до нормальной рабочей температуры.

Самоочистка осуществляется, когда автомобиль постоянно движется со скоростью от 60 до 112 км/ч (от 37 до 70 миль/ч). Обычно процесс занимает 10—20 минут. Самоочистка может происходить и на меньшей скорости автомобиля, но при средней скорости автомобиля 50 км/ч (30 миль/ч) ее продолжительность будет дольше.

## САМООЧИСТКА ФИЛЬТРА:

Некоторые условия вождения могут не обеспечивать достаточную возможность для автоматического запуска самоочистки фильтра отработавших газов. Например, частые поездки на короткие расстояния, движение в условиях медленно движущегося потока транспорта или низкая температура окружающего воздуха. В этом случае на панели приборов отображается следующая предупреждающая пиктограмма, в зависимости от статуса:



Предупреждающая пиктограмма фильтра отработавших газов.

- **Янтарный:** необходима самоочистка фильтра. Для очистки фильтра необходимо двигаться со скоростью выше 60 км/ч (37 миль/ч) в течение 20 минут.

## ПРИМЕЧАНИЯ

Невыполнение данного условия для активации самоочистки фильтра может повлечь снижение мощности автомобиля. Янтарная пиктограмма **фильтра отработавших газов** становится **красной**, и означает, что фильтр заполнен и может потребоваться его замена.

- **Зеленый:** самоочистка фильтра отработавших газов завершена.
- **Красный:** фильтр отработавших газов заполнен. При первой возможности обратитесь к дилеру / в авторизованную мастерскую.

## ПРИМЕЧАНИЯ

Во время процедуры самоочистки фильтра возможно незначительное временное увеличение расхода топлива.

## ПРИМЕЧАНИЯ

При регулярном использовании дизельного топлива с высоким содержанием серы выхлопная система может выделять дым при запуске процедуры самоочистки. Дым образуется в результате сжигания частиц серы и не является признаком неисправности. По возможности используйте только дизельное топливо с низким содержанием серы.

# ПРОТИВОУГОННАЯ СИСТЕМА

## **ОСТОРОЖНО!**

Не допускаются какие-либо изменения и модернизация противоугонной системы. Подобные изменения могут привести к отказу системы.

# СИСТЕМА ПОДУШЕК БЕЗОПАСНОСТИ

## **ВНИМАНИЕ!**

Компоненты системы подушек безопасности чувствительны к электрическим и механическим воздействиям, которые могут повредить систему и стать причиной несанкционированного срабатывания или отказа блока подушек безопасности. Ремонт подушек безопасности должны осуществлять только специалисты авторизованной мастерской. В случае если ремонт выполнен ненадлежащим образом, подушки безопасности при столкновении могут работать ненадлежащим образом, что может стать причиной тяжелых травм или смерти.

Для предотвращения выхода из строя системы подушек безопасности всегда консультируйтесь у дилера / в авторизованной мастерской перед установкой следующего оборудования:

- Установка электронного оборудования, такого как мобильный телефон, радиостанция для двухсторонней связи или автомобильная мультимедийная система.
- Установка дополнительного оборудования, которое крепится к передней части автомобиля.
- Любые изменения передней части автомобиля.
- Любые изменения, включающие демонтаж или ремонт электропроводки или компонента рядом с системой подушек безопасности. К таким компонентам относятся: рулевое колесо, рулевая колонка, щиток и панель приборов.
- Любые изменения передней панели или рулевого колеса.

# ЗАПАСНЫЕ ЧАСТИ И ДОПОЛНИТЕЛЬНОЕ ОБОРУДОВАНИЕ

## **ВНИМАНИЕ!**

Установка неодобренных деталей и оборудования, а также внесение неразрешенных изменений или модернизация могут представлять опасность. Это может повлиять на безопасность автомобиля и пассажиров, а также повлечь за собой аннулирование гарантии.

## **ВНИМАНИЕ!**

Компания Jaguar Land Rover Limited не несет никакой ответственности за гибель, травмы или повреждение оборудования, которые могут возникнуть как прямое следствие установки несертифицированного дополнительного оборудования или внесения неразрешенных модификаций или изменений в ваш автомобиль.

## **ВНИМАНИЕ!**

Все запасные части для системы кондиционирования воздуха (A/C) должны быть новыми, идентичными фирменным деталям. Кроме того, они должны отвечать требованиям стандартов SAE. Обратитесь за советом к дилеру / в авторизованную мастерскую.

Несоблюдение приведенных выше указаний может привести к получению тяжелых травм или смерти.



Символ, означающий легковоспламеняющиеся вещества, может присутствовать на наклейке под капотом. Данный символ относится к жидкому хладагенту системы кондиционирования воздуха (A/C).

Символ означает легковоспламеняющиеся химические вещества с очень низкой точкой воспламенения или кипения и газы, воспламеняющиеся при контакте с воздухом.

## ДИНАМОМЕТРЫ ДЛЯ ХОДОВЫХ ИСПЫТАНИЙ (РОЛИКОВЫЕ СТЕНДЫ)

Любые динамометрические проверки должны проводиться только квалифицированным специалистом, который знаком с порядком проведения таких испытаний и требованиями безопасности, установленными для дилеров / авторизованных мастерских.

## БЕЗОПАСНОСТЬ В ГАРАЖЕ

### **ВНИМАНИЕ!**

Непосредственно после поездки не прикасайтесь к двигателю, компонентам систем выпуска отработавших газов и охлаждения, пока двигатель не остынет. Нагретые детали могут стать причиной тяжелых травм.

### **ВНИМАНИЕ!**

Никогда не оставляйте двигатель в работающем состоянии, если автомобиль находится в гараже. Выхлопные газы токсичны и при вдыхании могут привести к потере сознания и гибели.

### **ВНИМАНИЕ!**

Запрещается работать под автомобилем, используя в качестве опоры только домкрат для замены колес. Повреждение домкрата для замены колес может привести к получению тяжелых травм или смерти.

### **ВНИМАНИЕ!**

Домкрат предназначен только для замены колес. Нельзя находиться под автомобилем, если единственной опорой служит домкрат. Перед началом работы под автомобилем всегда устанавливайте страховочные опоры подходящей грузоподъемности. Повреждение домкрата для замены колес может привести к получению тяжелых травм или смерти.

### **ВНИМАНИЕ!**

Остерегайтесь попадания рук или одежды в приводные ремни, шкивы и вентиляторы. Некоторые вентиляторы могут продолжать вращаться при выключенном двигателе и стать причиной тяжелых травм.

### **ВНИМАНИЕ!**

Снимите металлические браслеты и украшения перед работой в моторном отсеке. Ювелирные украшения на руках могут зацепиться за элементы моторного отсека, что может привести к получению тяжелых травм.

### **ВНИМАНИЕ!**

Не прикасайтесь к электрическим выводам и компонентам при работающем двигателе или включенном стартере. Все движущиеся детали могут стать причиной тяжелых травм.

### **ВНИМАНИЕ!**

Не допускайте соприкосновения инструментов и металлических частей автомобиля с проводами или клеммами аккумуляторной батареи, так как это может привести к электрическим помехам и получению тяжелых травм.

## **ТОКСИЧНЫЕ ЖИДКОСТИ**

### **ВНИМАНИЕ!**

Используемые в автомобилях жидкости токсичны, поэтому не допускайте их употребления и контакта с открытыми ранами. Автомобильные жидкости могут стать причиной тяжелых травм или заражения.

В целях обеспечения безопасности всегда читайте и соблюдайте все инструкции, указанные на наклейках и емкостях.

## **ОТРАБОТАННОЕ МОТОРНОЕ МАСЛО**

### **ВНИМАНИЕ!**

Длительный контакт с моторным маслом может стать причиной серьезных кожных заболеваний, в том числе дерматита или рака кожи. После контакта всегда тщательно мойте руки.



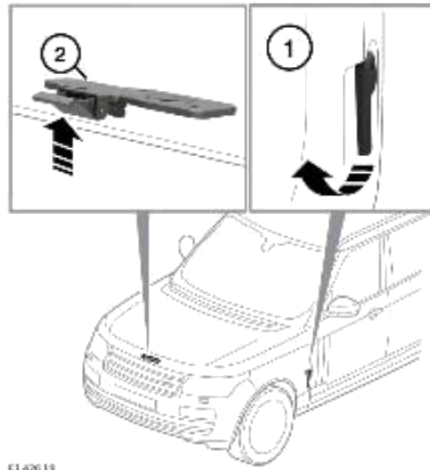
Слив отработанного масла в канализацию, в водоемы и на грунт запрещен законом. Для утилизации отработанного масла и токсичных химикатов используйте специально отведенные для этого места.

## **ОТКРЫВАНИЕ КАПОТА**

### **ВНИМАНИЕ!**

Прежде чем открыть капот, убедитесь, что зажигание выключено и электронный ключ не находится в автомобиле. Несоблюдение данных указаний может привести к серьезным травмам или смерти.





1. Потяните ручку, расположенную в передней левой нише для ног.
2. Поднимите предохранительную защелку капота, расположенную под центральной точкой капота. Поднимите капот.

## ЗАКРЫВАНИЕ КАПОТА

### **ВНИМАНИЕ!**

Перед тем как закрыть капот, убедитесь, что никто не мешает его закрыванию. Также необходимо убедиться, что его закрывание не грозит защемлением рук и одежды другим людям. Закрывающийся капот может стать причиной тяжелых травм.

### **ВНИМАНИЕ!**

Запрещается движение, если капот удерживается только одной предохранительной защелкой. Открывшийся во время движения капот может привести к столкновению и получению тяжелых травм или смерти.

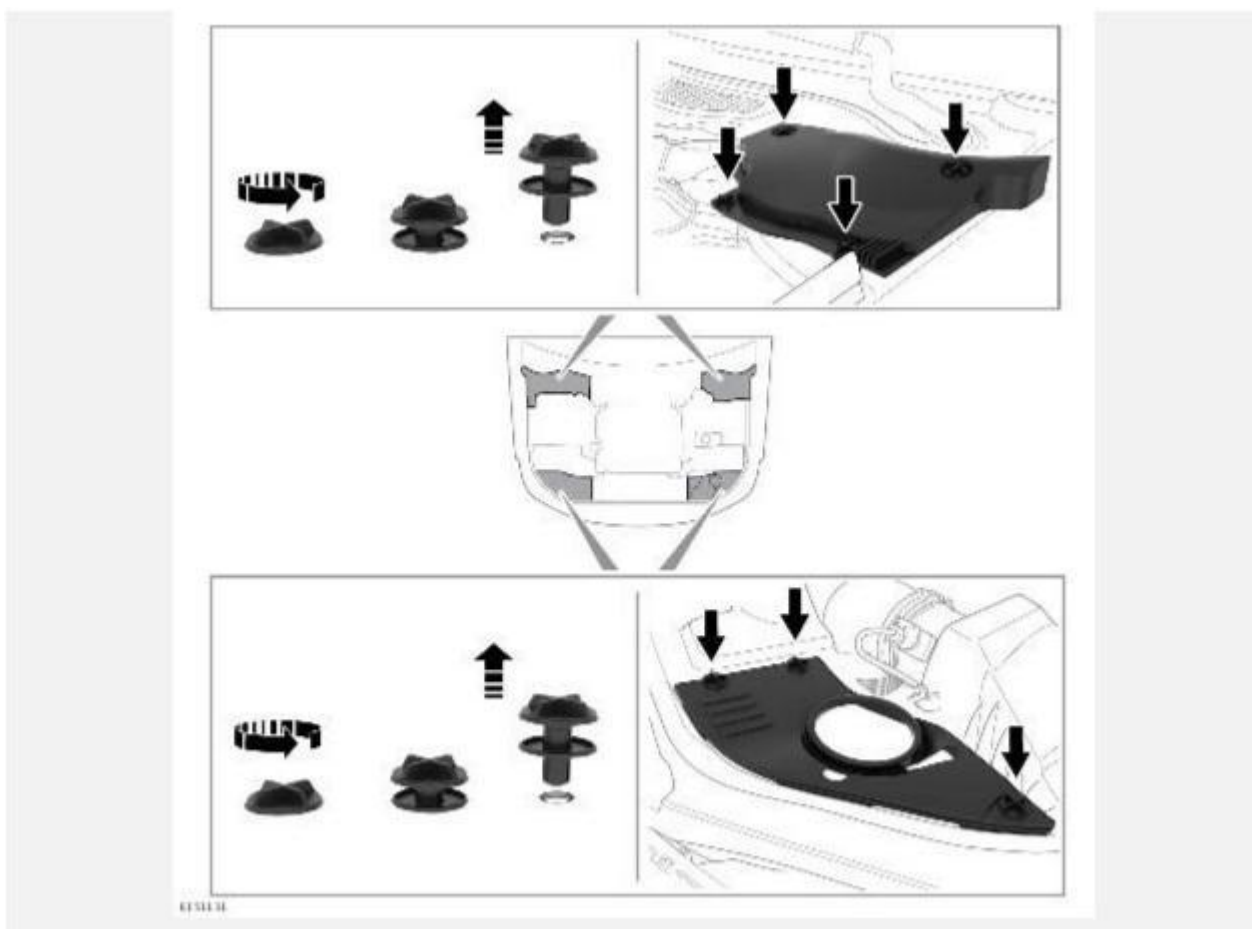
### **ОСТОРОЖНО!**

При закрывании капота необходимо стоять перед автомобилем. Не пытайтесь закрывать капот, если вы стоите сбоку от автомобиля. Это может привести к неправильному запираению капота.

Закрывание капота:

1. Начните опускать капот обеими руками и отпустите его на высоте 20-50 см.
2. Чтобы убедиться, что капот надежно закрыт, попробуйте поднять его за передний край возле уголков.
3. Если капот слегка приподнимается, это значит, что он ненадежно закрыт. Откройте капот еще раз и попытайтесь снова закрыть его, приложив чуть больше сил.

## СНЯТИЕ КРЫШЕК В ПОДКАПОТНОМ ПРОСТРАНСТВЕ



Следующие пункты описывают процедуру снятия крышки под капотом:

1. Отсоедините и снимите фиксаторы крепления крышки.
2. Поднимите край крышки и сдвиньте, чтобы снять крышку.

## УСТАНОВКА КРЫШЕК В ПОДКАПОТНОМ ПРОСТРАНСТВЕ

### **ОСТОРОЖНО!**

Перед установкой расположенных под капотом крышек проверьте, чтобы между крышкой и корпусом не оказалось трубопроводов, кабелей или других предметов.

1. Установите крышку на корпус. Убедитесь, что отверстия совмещены.
2. Плотно прижмите крышку. Поверните поворотные фиксаторы по часовой стрелке, чтобы затянуть.

# ТОПЛИВНАЯ СИСТЕМА

## **ВНИМАНИЕ!**

Разбирать или заменять какие-либо компоненты топливной системы разрешается только квалифицированным специалистам, имеющим соответствующую подготовку. Замена каких-либо деталей, выполненная неквалифицированным специалистом, может стать причиной ненадлежащей работы автомобиля и привести к тяжелым травмам и смерти.

## **ВНИМАНИЕ!**

Не подходите близко к моторному отсеку автомобиля с источниками открытого пламени и устройствами, которые могут стать источником искр. Искра может привести к взрыву и стать причиной тяжелых травм или смерти.

## **ВНИМАНИЕ!**

Надевайте защитную одежду, а когда возможно – и перчатки из непроницаемого материала. Несоблюдение данных указаний может привести к серьезным травмам или смерти.

# ЗАМЕНА ЛАМПЫ

## **ОСТОРОЖНО!**

Все лампы являются либо светодиодными, либо ксеноновыми, и их замену должен выполнять только дилер / авторизованная мастерская.

# КСЕНОНОВЫЕ ФАРЫ

## **ВНИМАНИЕ!**

Для воспламенения газа и пара металлов, используемых в ксеноновых лампах, требуется высокое напряжение. Контакт с таким напряжением может привести к тяжелым травмам. Замену или обслуживание ксеноновых ламп должны производить только квалифицированные специалисты.

## **ВНИМАНИЕ!**

Блоки ксеноновых фар работают при очень высоких температурах. Прежде чем прикасаться к блок-фаре, убедитесь в том, что она остыла. Нагретые блок-фары могут стать причиной тяжелых травм.

По вопросу надлежащей утилизации ксеноновых блок-фар проконсультируйтесь с дилером / в авторизованной мастерской или в соответствующих местных уполномоченных органах.

# ПОЛОЖЕНИЕ ДЛЯ ОБСЛУЖИВАНИЯ СТЕКЛООЧИСТИТЕЛЕЙ

## **ОСТОРОЖНО!**

Чтобы избежать повреждений капота, не поднимайте щетки стеклоочистителя, когда они находятся в нормальном парковочном положении.

Перед заменой щеток переднего стеклоочистителя, рычаги стеклоочистителя необходимо установить в зимнее парковочное положение. См. [НИЖНЕЕ ПОЛОЖЕНИЕ СТЕКЛООЧИСТИТЕЛЕЙ ЗИМОЙ](#).

#### **ПРИМЕЧАНИЯ**

Во время замены щеток стеклоочистителей электронный ключ должен оставаться внутри автомобиля.

#### **ПРИМЕЧАНИЯ**

При замене используйте только щетки стеклоочистителя, идентичные оригинальным щеткам.

#### **ПРИМЕЧАНИЯ**

Замену щеток стеклоочистителей выполняйте согласно указаниям изготовителя.

## **ПОВТОРНАЯ УСТАНОВКА ШТОРКИ ПАНОРАМНОЙ КРЫШИ**

Настройки шторки панорамной крыши потребуется восстановить при отсоединении или разрядке аккумуляторной батареи или в случае прерывания подачи электропитания.

Для сброса настроек шторки панорамной крыши:

1. Запустите двигатель.
2. Закрыв шторку, нажмите переднюю часть переключателя шторки крыши и удерживайте в течение 10 секунд. См. [ЭЛЕКТРИЧЕСКИЕ СТЕКЛОПОДЪЕМНИКИ](#).
3. Через 10 секунд будет слышен щелчок. Отпустите переключатель. В течение 5 секунд нажмите переднюю часть переключателя шторки крыши и удерживайте ее, пока шторка не выполнит полный цикл открывания и закрывания.
4. После остановки шторки отпустите переключатель.

Теперь шторка может работать в нормальном режиме.

## **ВОССТАНОВЛЕНИЕ НАСТРОЕК СТЕКЛОПОДЪЕМНИКОВ**

Настройки стеклоподъемников потребуется восстановить в случае отсоединения АКБ, ее разряда или прерывания подачи питания.

Восстановление настроек выполняется следующим образом:

1. Полностью закройте окно. См. [ЭЛЕКТРИЧЕСКИЕ СТЕКЛОПОДЪЕМНИКИ](#).
2. Отпустите переключатель. Поднимите переключатель в положение закрывания и удерживайте в течение 1 секунды.
3. Повторите процедуру для каждого стеклоподъемника.

#### **ПРИМЕЧАНИЯ**

Убедитесь в наличии постоянного источника питания напряжением не менее 12 В. Рекомендуются, чтобы двигатель работал во время процедуры восстановления настроек стеклоподъемников.

# ВОССТАНОВЛЕНИЕ НАСТРОЕК ЛЮКА КРЫШИ

Если при частично открытом люке отсоединяется аккумуляторная батарея или прерывается электропитание, может потребоваться повторная калибровка люка.

Подсоединив аккумуляторную батарею или восстановив электропитание, откалибруйте люк следующим образом:

1. Запустите двигатель.
2. Закрыв шторку и люк крыши, нажмите переднюю часть переключателя люка и удерживайте в течение 20 секунд. См. [ЭЛЕКТРИЧЕСКИЕ СТЕКЛОПОДЪЕМНИКИ](#).
3. Через 20 секунд люк начинает перемещаться. Отпустите переключатель. В течение 5 секунд нажмите переднюю часть переключателя люка и удерживайте ее, пока шторка и люк не выполнят полный цикл открывания и закрывания.

## ПРИМЕЧАНИЯ

Шторка открывается первой, а закрывается последней.

4. После остановки шторки отпустите переключатель.

Теперь люк может работать в нормальном режиме.

# ОГНЕТУШИТЕЛЬ

В некоторых странах в соответствии с местным законодательством автомобили оснащаются огнетушителями. Обратите внимание: владелец должен обеспечить обслуживание огнетушителя в соответствии с инструкциями производителя.

Владелец также должен обеспечить давление, соответствующее рабочему давлению, указанному на манометре. Используйте только одобренные производителем огнетушители.