

# ПЕРЕВОЗКА ГРУЗА

## **ВНИМАНИЕ!**

Ни в коем случае не перевозите пассажиров в багажном отделении. Все пассажиры и водитель должны сидеть в правильном положении и быть пристегнуты ремнями безопасности во время движения автомобиля. В случае аварии несоблюдение данного требования может привести к получению тяжелых травм, в том числе со смертельным исходом.

## **ВНИМАНИЕ!**

Все предметы, перевозимые в автомобиле, должны быть надежно закреплены. В случае аварии, резкого торможения или маневра незакрепленные предметы могут стать причиной получения серьезных травм или гибели.

## КРЫШКА БАГАЖНОГО ОТДЕЛЕНИЯ

### **ВНИМАНИЕ!**

Медицинские устройства: под передней и центральной частью крышки багажного отделения расположены магниты. Магниты установлены в углублениях вдоль центральной оси автомобиля. Магнитное поле может повлиять на работу кардиостимуляторов, дефибрилляторов и других медицинских устройств.

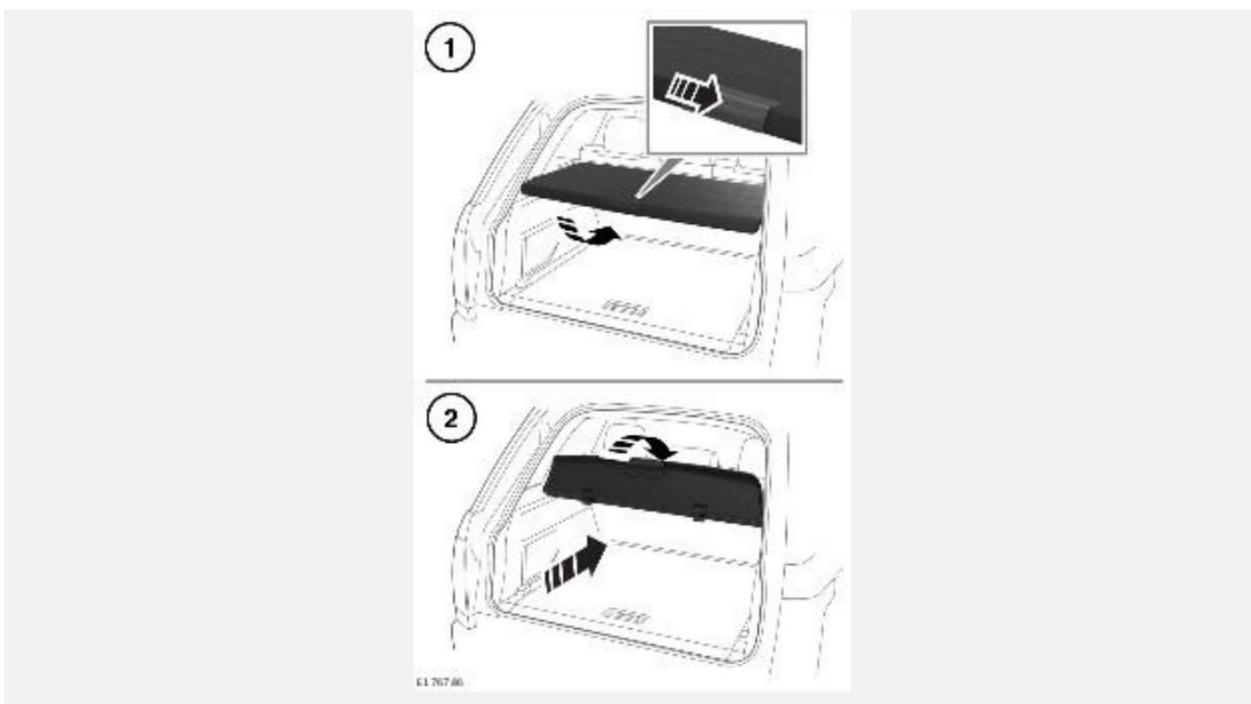
Находясь в автомобиле или используя крышку багажного отделения, старайтесь располагаться так, чтобы между вашим кардиостимулятором или дефибриллятором и крышкой багажного отделения было не менее 15 см.

### **ВНИМАНИЕ!**

Не размещайте предметы на крышке багажного отделения. В случае удара или неожиданного маневра незакрепленные предметы могут стать причиной тяжелой травмы или гибели.

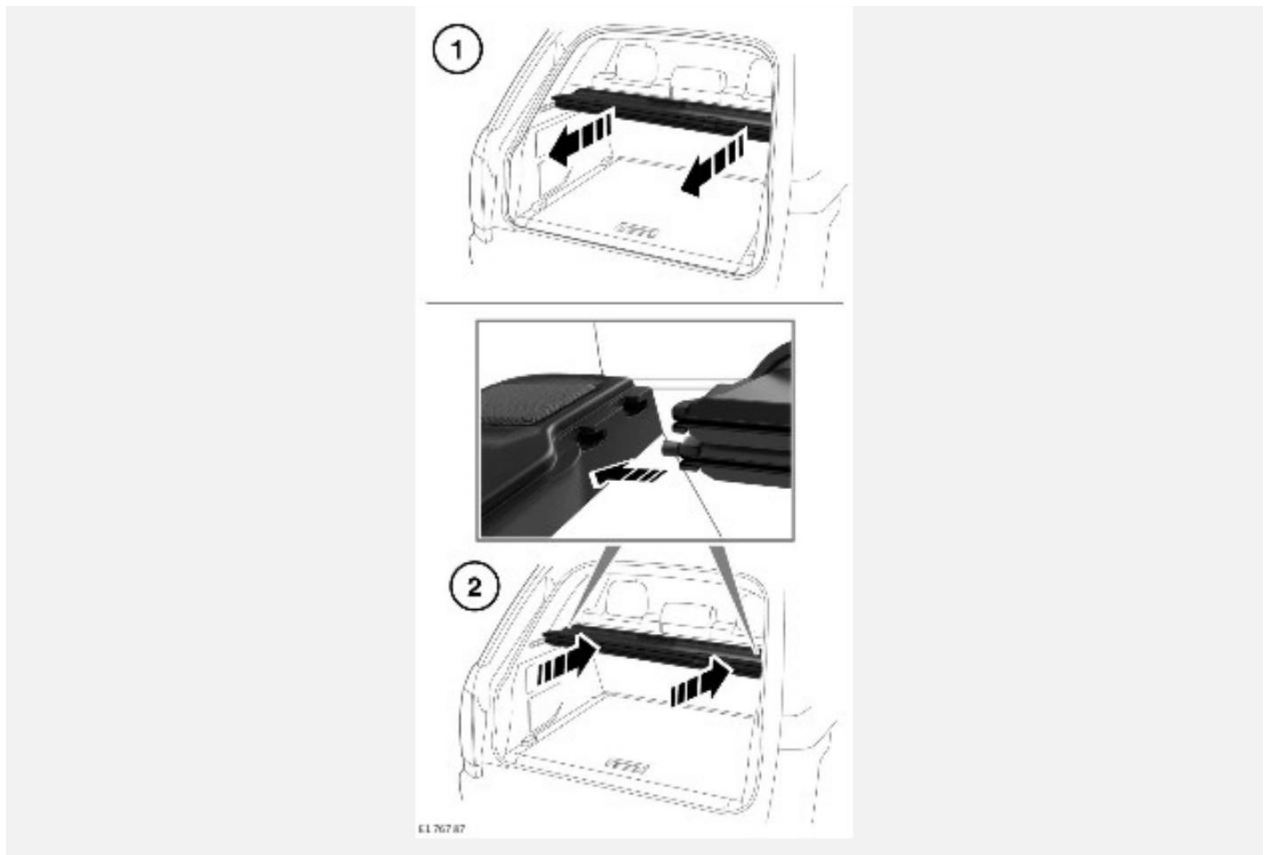
### **ВНИМАНИЕ!**

Не оставляйте в автомобиле крышку багажного отделения незакрепленной.



Складывание полки багажного отделения:

1. Надавите вниз и вперед. Затем потяните вверх за нижнюю часть рукоятки крышки багажного отделения.
2. Сложите крышку багажного отделения вперед.



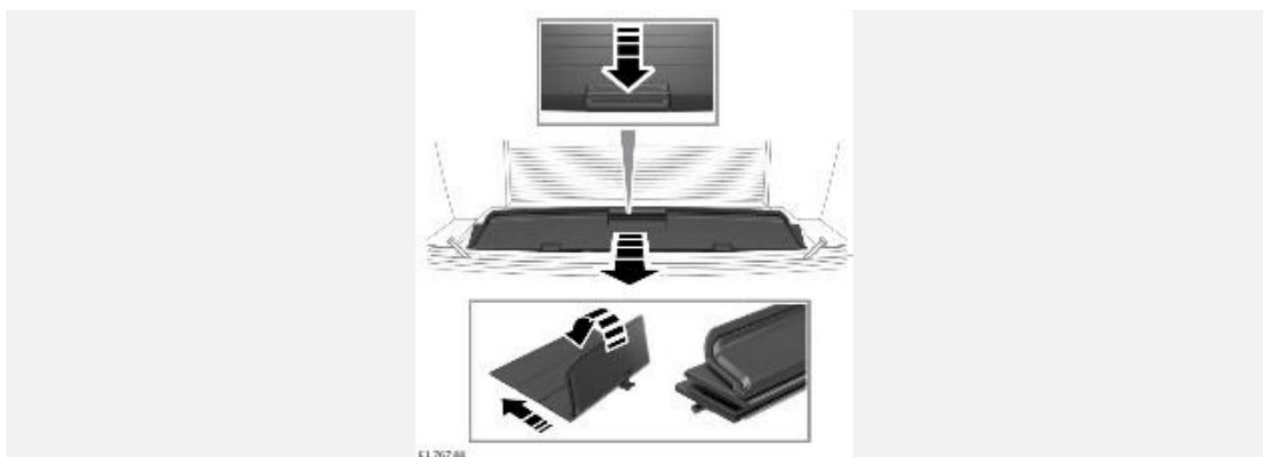
Снятие крышки багажного отделения:

1. Потяните всю крышку назад, чтобы отсоединить установочные штифты. Снимите и храните в безопасном месте.

### ПРИМЕЧАНИЯ

Перед снятием или установкой крышки багажного отделения убедитесь, что задние сиденья находятся в полностью вертикальном положении.

2. Для установки крышки багажного отделения поместите ее в исходное положение. Вставьте центрирующие штифты в отверстия и надавите на крышку, чтобы зафиксировать ее на месте. При необходимости, потяните за внешний край в сторону задней части автомобиля, чтобы закрыть багажное отделение.

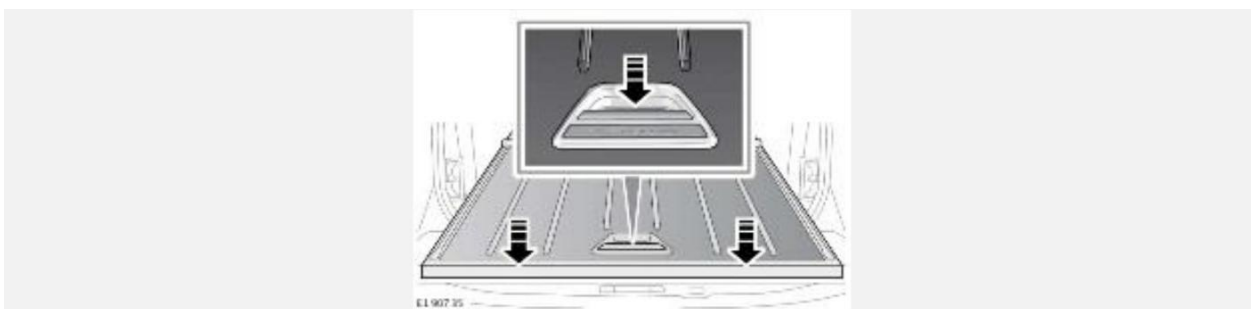


Чтобы получить доступ в багажное отделение из салона, сильно нажмите вниз на дальний край крышки, одновременно потянув ее к задним сиденьям. Крышка складывается, обеспечивая доступ к багажному отделению.

#### **ПРИМЕЧАНИЯ**

Чтобы получить доступ к предметам в багажном отделении из салона, может потребоваться снятие задних подголовников.

## **ВЫДВИЖНОЙ ПОЛ БАГАЖНОГО ОТДЕЛЕНИЯ**



#### **ВНИМАНИЕ!**

Закрепите все перевозимые в автомобиле предметы надлежащим образом. В случае аварии, резкого торможения или маневра незакрепленные предметы могут стать причиной травмы.

#### **ОСТОРОЖНО!**

Для снижения риска повреждения при перемещении предметов на выдвижной пол багажного отделения используйте напольное покрытие. Острые, твердые или абразивные предметы могут привести к повреждению покрытия пола.

#### **ПРИМЕЧАНИЯ**

Для очищения поверхности выдвижного пола багажного отделения используйте безворсовую, неабразивную ткань и воду.

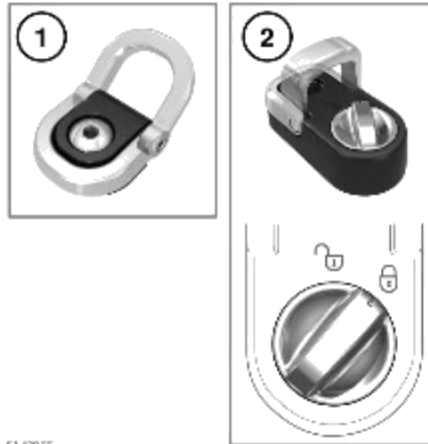
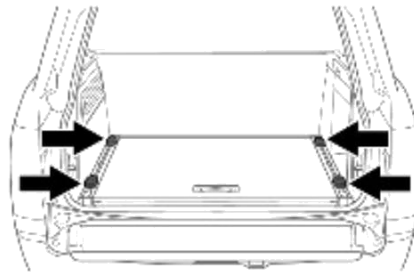
Для выдвижения пола багажного отделения: потяните за ручку. Полностью сдвиньте пол багажного отделения вперед.

Для складывания пола багажного отделения: потяните за ручку и освободите пол. Полностью протолкните пол в багажное отделение, пока он не зафиксируется.

## **ТОЧКИ КРЕПЛЕНИЯ БАГАЖА**

#### **ВНИМАНИЕ!**

Все предметы, перевозимые в багажном отделении, должны быть надежно закреплены. При столкновении или резком торможении незафиксированные предметы в салоне автомобиля могут стать причиной серьезной травмы или смерти.



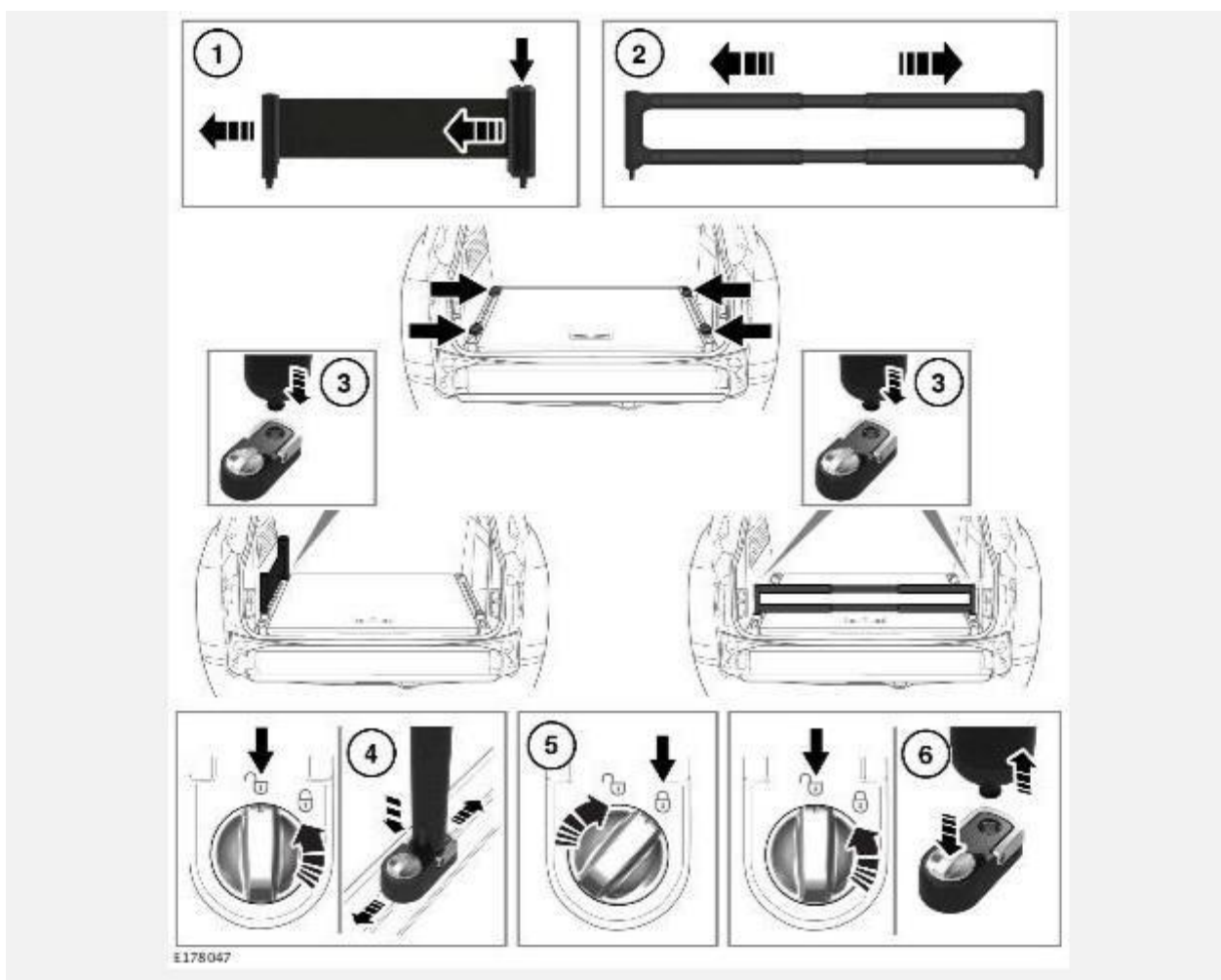
E1-42955

1. В полу багажного отделения находятся четыре проушины, позволяющие надежно закрепить крупный багаж.
2. Если в автомобиле предусмотрены регулируемые проушины, сначала поверните переключатель блокировки против часовой стрелки, чтобы их разблокировать. Нажмите на переключатель блокировки и сдвиньте в необходимое положение по направляющей багажного отделения. Отпустите переключатель блокировки, чтобы зафиксировать положение. Слегка сдвиньте ползунок крепления до щелчка. Это означает, что она закреплена. Для блокировки поверните кнопку по часовой стрелке.

#### **ПРИМЕЧАНИЯ**

Различные одобренные средства для крепления багажа можно приобрести у дилера / в авторизованной мастерской.

# ПЕРЕГОРОДКА БАГАЖНОГО ОТДЕЛЕНИЯ



Перегородка багажного отсека позволяет обеспечить надежное размещение багажа в багажном отделении.

Устанавливаемые на пол направляющие создают каналы для крепления, охватывающие всю ширину багажного отделения. В них можно установить гибкую инерционную ленту и/или жесткую телескопическую перегородку для крепления мягких и жестких предметов любой формы и размера.

1. Надавите и вытяните инерционную ленту на нужную длину.

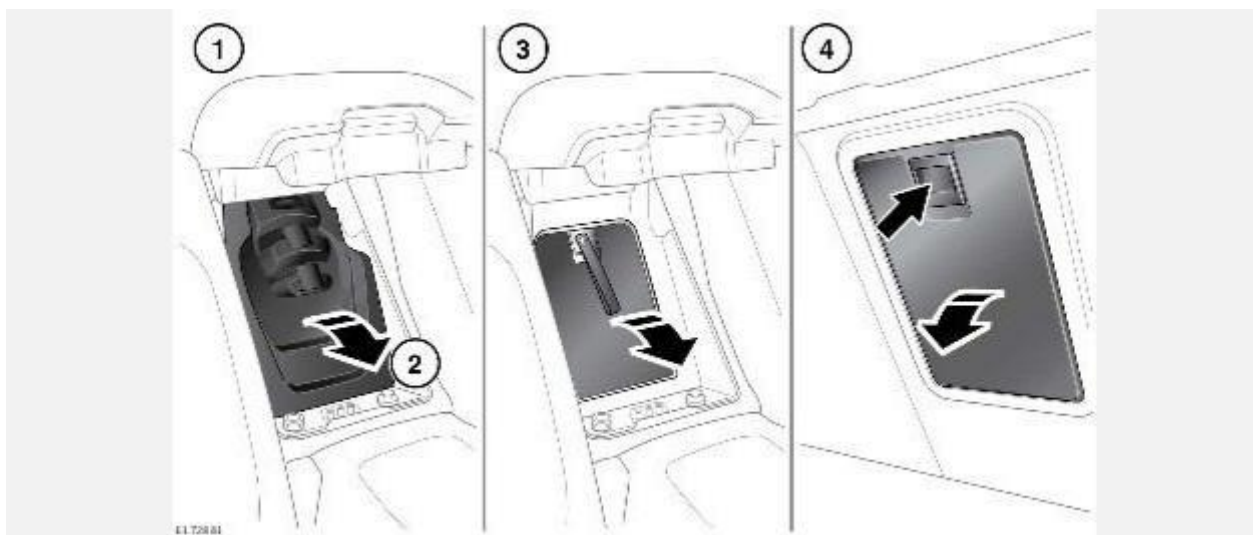
## ПРИМЕЧАНИЯ

Расположите инерционную ленту только вдоль края пола багажного отделения, как показано на рисунке.

2. Отрегулируйте перегородку до нужной длины.
3. Разблокируйте подходящий ползунок крепления. Подсоедините инерционную ленту и перегородку.
4. Когда ползунок находится в незафиксированном положении, нажмите на переключатель блокировки и установите его в требуемое положение на направляющей.
5. Зафиксируйте ползунок в требуемом положении.

6. Чтобы извлечь инерционную ленту и перегородку из ползунка, разблокируйте ползунки, надавите на кнопку блокировки/разблокировки и извлеките инерционную ленту и разделитель.

## ЛЮЧОК ДЛЯ ЛЫЖ



1. Доступ к отсеку для хранения в задней консоли.
2. Снимите панель отсека для хранения наушников.
3. Потяните за петлю, чтобы открыть лючок для длинномеров в спинке заднего сиденья.
4. Нажмите кнопку открывания, чтобы открыть лючок для длинномеров.