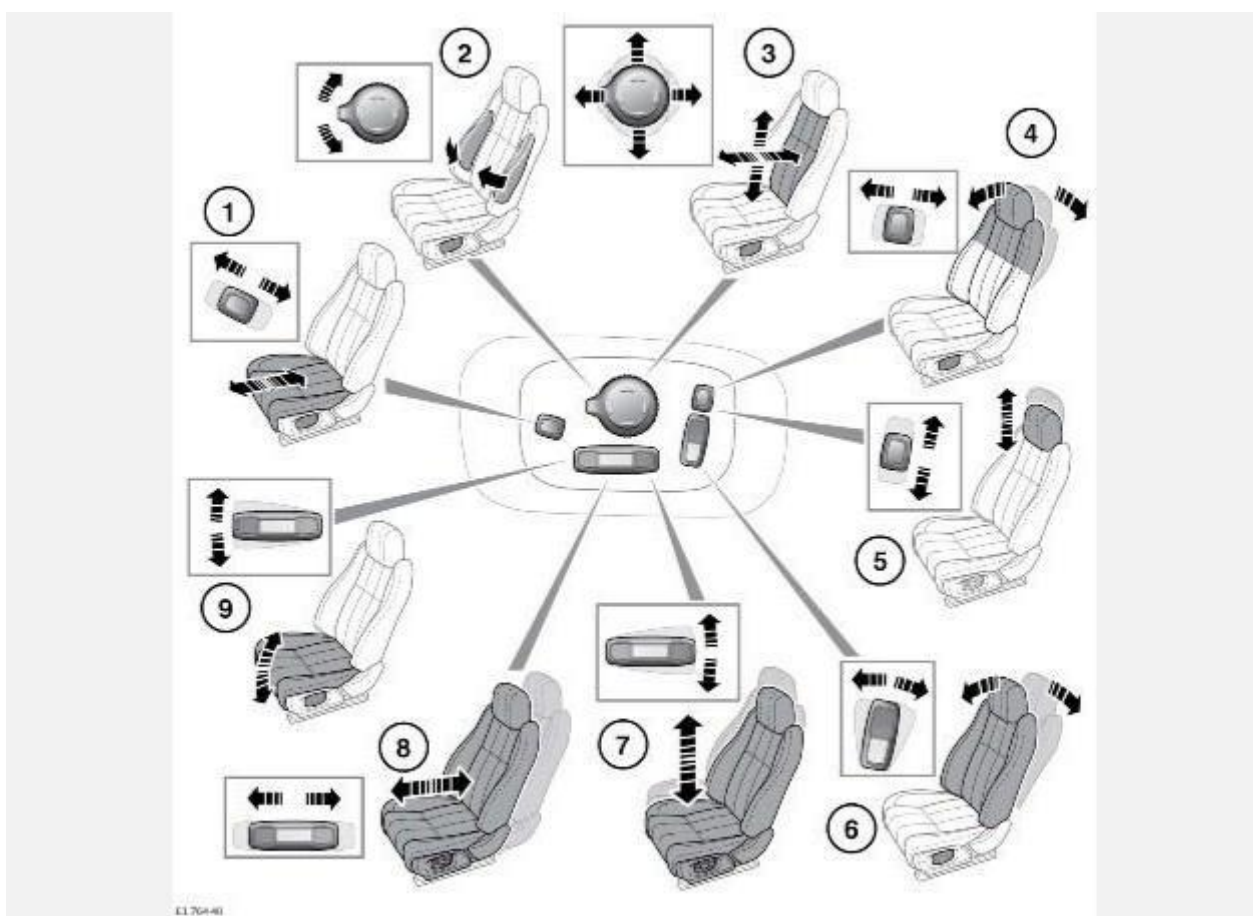


СИДЕНЬЯ С ЭЛЕКТРИЧЕСКОЙ РЕГУЛИРОВКОЙ



ВНИМАНИЕ!

Запрещается регулировать положение сиденья во время движения автомобиля. Это может привести к потере контроля над автомобилем и получению травм.

ВНИМАНИЕ!

Будьте осторожны, извлекая предметы, оказавшиеся рядом, за, перед или под сиденьем. Острые предметы, находящиеся в этих зонах, могут послужить причиной травм. Обязательно остановите автомобиль, перед тем как извлечь посторонние предметы.

ПРИМЕЧАНИЯ

Все опции для сиденья с электроприводом обозначены в диаграмме выше. Не все эти опции представлены на всех сиденьях.

Регулировка сидений с электроприводом:

1. Длина подушки.
2. Накачивание/выпуск воздуха из валиков боковой поддержки.
3. Регулировка поясничной опоры.
4. Угол наклона верхней части спинки сиденья.
5. Высота подголовника.
6. Регулировка угла наклона спинки сиденья.
7. Высота сиденья.

8. Перемещение сиденья вперед и назад.
9. Регулировка наклона подушки сиденья.

Передние сиденья также могут быть оснащены:

Подогрев или климат-контроль. См. [КЛИМАТ-КОНТРОЛЬ В ПЕРЕДНЕЙ ЧАСТИ САЛОНА](#).

Функцией массажа. См. [СИДЕНЬЯ С ФУНКЦИЕЙ МАССАЖА](#).

ОГРАНИЧЕНИЕ ПЕРЕМЕЩЕНИЯ ПЕРЕДНЕГО СИДЕНЬЯ

ВНИМАНИЕ!

Если во время регулировки сиденья оно неожиданно останавливается, проверьте наличие препятствий и устраните их. Наличие препятствий, вызванное ненадлежащим хранением предметов, может привести к потере контроля над автомобилем и, как следствие, травмам и летальному исходу.

Если ход переднего сиденья ограничен, устраните препятствие и выполните сброс механизма регулировки сиденья следующим образом:

1. Снова нажмите на переключатель управления сиденьем, чтобы продолжить прерванную регулировку.
2. Когда перемещение сиденья возобновится, удерживайте переключатель управления сиденьем нажатой до перемещения сиденья в крайнее положение в данном направлении.
3. Теперь регулировку сиденья можно выполнять обычным способом.

ПРИМЕЧАНИЯ

Если нет видимых препятствий, но не удается выполнить стандартную регулировку сиденья, обратитесь к дилеру / в авторизованную мастерскую.

ПРАВИЛЬНОЕ РАСПОЛОЖЕНИЕ НА СИДЕНЬЕ

ВНИМАНИЕ!

Езда с откинутой спинкой сиденья повышает вероятность получения серьезных или смертельных травм в случае аварии или внезапной остановки. Отклонение спинки сиденья назад значительно снижает эффективность системы пассивной безопасности, т. е. ремней и подушек безопасности. Для надлежащего функционирования ремни безопасности должны плотно прилегать к бедрам и груди. Чем сильнее отклонена назад спинка сиденья, тем больше вероятность того, что бедра пассажира окажутся под поясной частью ремня безопасности. Также шея пассажира может наткнуться на плечевой ремень. Водители и пассажиры должны полностью опираться на спинки сидений, установленные в вертикальное положение, и быть пристегнуты ремнями безопасности надлежащим образом.

ВНИМАНИЕ!

Запрещается регулировать положение сиденья водителя во время движения автомобиля. Любые резкие или неожиданные движения сиденья могут привести к потере контроля над автомобилем и повлечь за собой дорожно-транспортное происшествие.

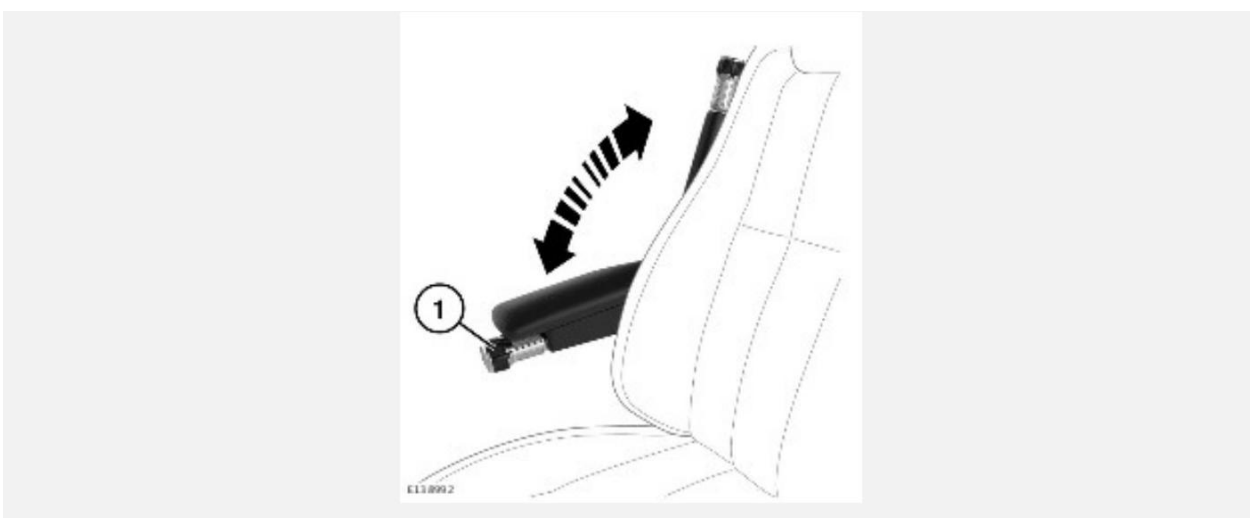
Все компоненты сиденья (подголовники, ремни и подушки безопасности) обеспечивают защиту пассажира. Правильное использование этих элементов повышает уровень защиты. Поэтому обязательно соблюдайте следующие правила:



1. Сядьте прямо. При этом поясница должна плотно прилегать к спинке сиденья. Чтобы обеспечить оптимальную защиту с помощью ремня безопасности в случае ДТП, не наклоняйте спинку сиденья слишком сильно назад.
2. Не придвигайте сиденье водителя слишком близко к рулевому колесу. Рекомендуемое минимальное расстояние между грудной клеткой и крышкой подушки безопасности на рулевом колесе составляет 254 мм. Удерживайте рулевое колесо надлежащим образом, при этом руки должны быть немного согнутыми в локтях.
3. Отрегулируйте подголовник так, чтобы его верхняя часть находилась выше затылочной части головы.
4. Расположите ремень безопасности так, чтобы он проходил между шеей и плечом. Лента ремня должна плотно прилегать к бедрам, а не проходить через живот.

Ваше положение при вождении должно быть удобным и обеспечивать полный контроль над автомобилем.

ОТКИДНОЙ ПОДЛОКОТНИК



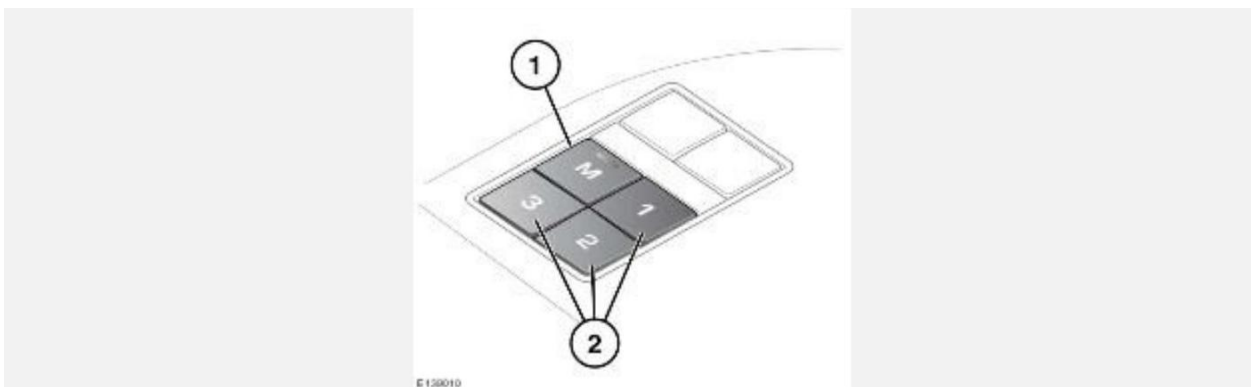
Требуемая высота подлокотника устанавливается регулировочным колесом (1). Складной подлокотник можно убрать в вертикальное положение.

ЗАПОМИНАНИЕ ПОЛОЖЕНИЯ СИДЕНЬЯ

ВНИМАНИЕ!

Перед активацией настроек сидений из памяти автомобиля убедитесь, что в непосредственной близости от сидений отсутствуют препятствия. Во избежание получения травм пассажиры не должны касаться подвижных частей.

После установки предпочтительного положения сиденья водителя, наружных зеркал и рулевого колеса настройки могут быть сохранены для использования в дальнейшем. См. [РЕГУЛИРОВКА РУЛЕВОГО КОЛЕСА](#) и [НАРУЖНЫЕ ЗЕРКАЛА](#).



1. Нажмите кнопку сохранения в памяти настроек (**M**), чтобы активировать функцию запоминания.
2. Нажмите одну из кнопок предварительных настроек, удерживая ее в течение 5 секунд для сохранения текущих настроек. В подтверждение сохранения настроек в памяти на панели приборов отображается сообщение **MEMORY (1, 2 or 3) SETTINGS SAVED** (Настройки профиля (1, 2 или 3) сохранены), и раздается звуковой сигнал.

ПРИМЕЧАНИЯ

Положение сиденья водителя можно сохранить в памяти только в течение 5-секундного интервала.

ПРИМЕЧАНИЯ

При сохранении в памяти нового положения существующие настройки будут стерты.

3. Для использования сохраненных в памяти настроек нажмите на соответствующую кнопку предварительной настройки. В подтверждение активации настроек на панели приборов отображается сообщение **MEMORY (1, 2 or 3) SETTINGS RECALLED** (Активированы настройки профиля (1, 2 или 3)).

ПРИМЕЧАНИЯ

Сохранение в память настроек положения для всех сидений пассажиров не сопровождается появлением сообщений на панели приборов.