

ТЕХНИКА БЕЗОПАСНОСТИ ПРИ ЗАМЕНЕ КОЛЕС

Перед подъемом автомобиля или заменой колеса прочтите и соблюдайте следующие инструкции. Несоблюдение данного требования может привести к несчастному случаю и повлечь серьезные травмы или смерть.

ПРИМЕЧАНИЯ

Если у вас возникают сомнения относительно выполнения данных инструкций или нет возможности следовать указанным в инструкциях предупреждениям, обратитесь за помощью.

ВНИМАНИЕ!

Всегда выбирайте безопасное место для остановки — на удалении от проезжей части и транспортного потока. Включайте аварийную сигнализацию, чтобы предупредить других участников дорожного движения о препятствии. Включите электрический стояночный тормоз (EPB) и выберите режим стоянки (P). Выключите двигатель и извлеките электронный ключ из автомобиля. Несоблюдение этого требования может привести к неожиданному движению автомобиля и стать причиной серьезных травм или гибели.

ВНИМАНИЕ!

Убедитесь в отсутствии в автомобиле пассажиров и животных, а также в том, что они находятся в безопасном месте в стороне от проезжей части.

ВНИМАНИЕ!

По возможности установите знак аварийной остановки на требуемом расстоянии позади автомобиля светоотражающей стороной к попутному транспорту.

ВНИМАНИЕ!

Отсоедините прицеп или фургон от автомобиля.

ВНИМАНИЕ!

Автомобиль и домкрат, на который он опирается, должны стоять на твердой и ровной поверхности. Не поднимайте автомобиль домкратом, если домкрат опирается на металлическую решетку или канализационный люк.

Убедитесь, что передние колеса стоят прямо, и включите блокировку рулевой колонки.

ВНИМАНИЕ!

При замене колес всегда используйте домкрат с рычагом в сборе, чтобы снизить вероятность получения травм.

Устанавливайте домкрат сбоку автомобиля, на одной оси с соответствующей точкой поддомкрачивания.

Не подкладывайте ничего между домкратом и поверхностью земли, и между домкратом и автомобилем.

Не поднимайте автомобиль, пока площадка домкрата не встанет на место в гнезде для домкрата. Устанавливайте домкрат, используя только предусмотренные для этого точки поддомкрачивания.

ВНИМАНИЕ!

ПРЕДУПРЕЖДЕНИЕ – ЗАПРЕЩАЕТСЯ НАХОДИТЬСЯ ПОЛНОСТЬЮ ИЛИ ЧАСТИЧНО ПОД ПОДНЯТЫМ АВТОМОБИЛЕМ, КОТОРЫЙ УДЕРЖИВАЕТСЯ ТОЛЬКО ДОМКРАТОМ.

ВНИМАНИЕ!

Домкрат предназначен только для замены колес. Нельзя находиться под автомобилем, если единственной опорой служит домкрат. Перед началом работы под автомобилем всегда устанавливайте страховочные опоры подходящей грузоподъемности.

ВНИМАНИЕ!

При подъеме автомобиля домкратом убедитесь, что соблюдены все меры предосторожности по предотвращению движения автомобиля. В качестве дополнительной меры предосторожности рекомендуется устанавливать упоры под колеса автомобиля.

ВНИМАНИЕ!

Обязательно установите колодку под колесо, расположенное по диагонали от заменяемого колеса. Колодка входит в комплект инструментов. Устанавливайте колодку под переднюю часть переднего колеса или под заднюю часть заднего колеса.

ВНИМАНИЕ!

Если приходится выполнять подъем автомобиля с помощью домкрата на поверхности с небольшим уклоном, установите противооткатные упоры с нижней стороны склона двух противоположных колес. Для этого вам понадобится дополнительная колодка.

ВНИМАНИЕ!

Соблюдайте меры предосторожности при откручивании колесных гаек. Если баллонный ключ неправильно установлен, он может соскользнуть, а гайка внезапно провернуться. В любом из перечисленных случаев непредвиденное движение может привести к травме.

ВНИМАНИЕ!

Не запускайте двигатель и не оставляйте автомобиль с работающим двигателем, когда он опирается только на домкрат.

ВНИМАНИЕ!

Снимите запасное колесо до подъема автомобиля, чтобы не нарушать устойчивость поднятого автомобиля.

ВНИМАНИЕ!

Соблюдайте меры предосторожности при подъеме запасного колеса и снятии проколотого колеса. Колеса тяжелые, поэтому при неправильном обращении могут стать причиной травмы.

ВНИМАНИЕ!

После замены колеса всегда закрепляйте инструмент, домкрат и замененное колесо в местах их хранения. Эти предметы, если их не закрепить надлежащим образом, могут сорваться с места при столкновении или опрокидывании, став возможной причиной травм или смерти.

ВНИМАНИЕ!

Перед подъемом с помощью домкрата автомобилей, оснащенных пневматической подвеской с электронным управлением, выберите для подвески высоту для бездорожья. См. [ВЫСОТА НА БЕЗДОРОЖЬЕ](#).

ВНИМАНИЕ!

При работе с автомобилем в случае экстренной ситуации или поломки автомобиля наденьте светоотражающий жилет, остановившись на обочине дороги.

ВНИМАНИЕ!

Если одно из задних колес не опирается на поверхность, то переключение коробки передач в положение Р не предотвращает перемещение автомобиля. Автомобиль при этом может соскользнуть с домкрата, так как электрический стояночный тормоз (EPB) действует только на задние колеса. При подъеме автомобиля домкратом установите под колеса противооткатные колодки.

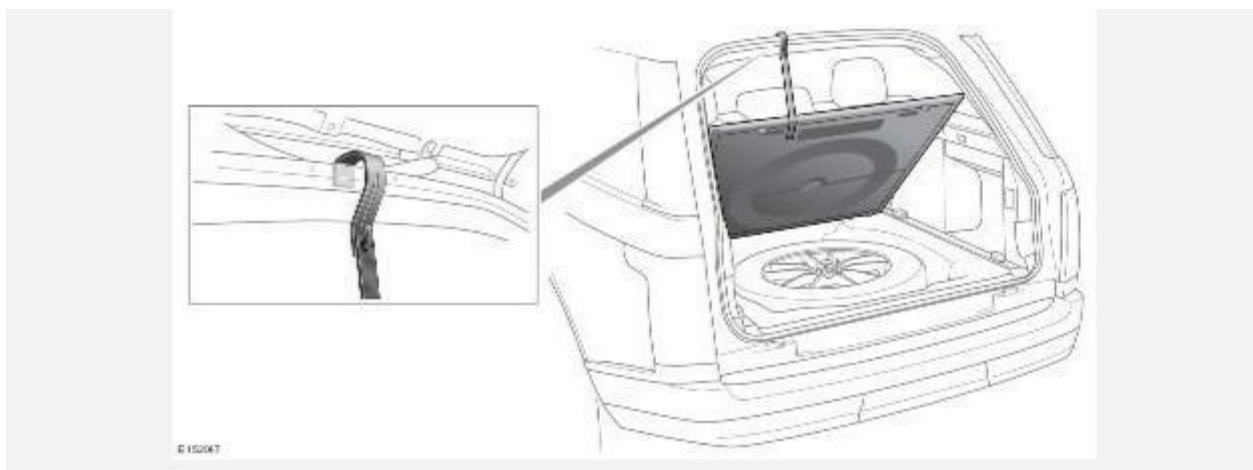
ПРИМЕЧАНИЯ

В разных странах существуют разные правила дорожного движения, в соответствии с которыми наличие и/или использование знака аварийной остановки при остановке на обочине дороги может быть требованием закона. Ответственность за знание правил дорожного движения и за их выполнение лежит на водителе.

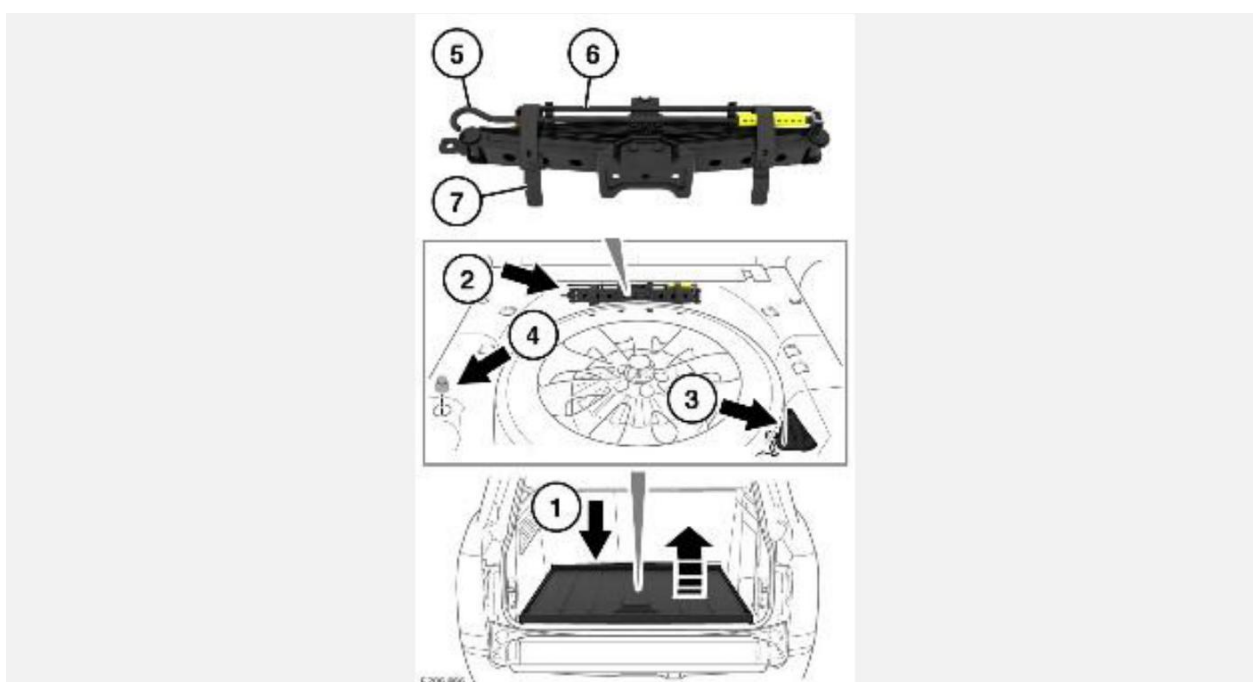
ПРИМЕЧАНИЯ

В разных странах существуют разные правила дорожного движения, в соответствии с которыми наличие и/или использование светоотражающего жилета может быть требованием закона. Ответственность за знание правил дорожного движения и за их выполнение лежит на водителе.

НАБОР ИНСТРУМЕНТОВ



Поднимите панель пола багажного отделения. Зафиксируйте панель пола багажного отделения в вертикальном положении с помощью лямки.



ПРИМЕЧАНИЯ

Типы и расположение инструментов могут отличаться от тех, что показаны на иллюстрациях.

ПРИМЕЧАНИЯ

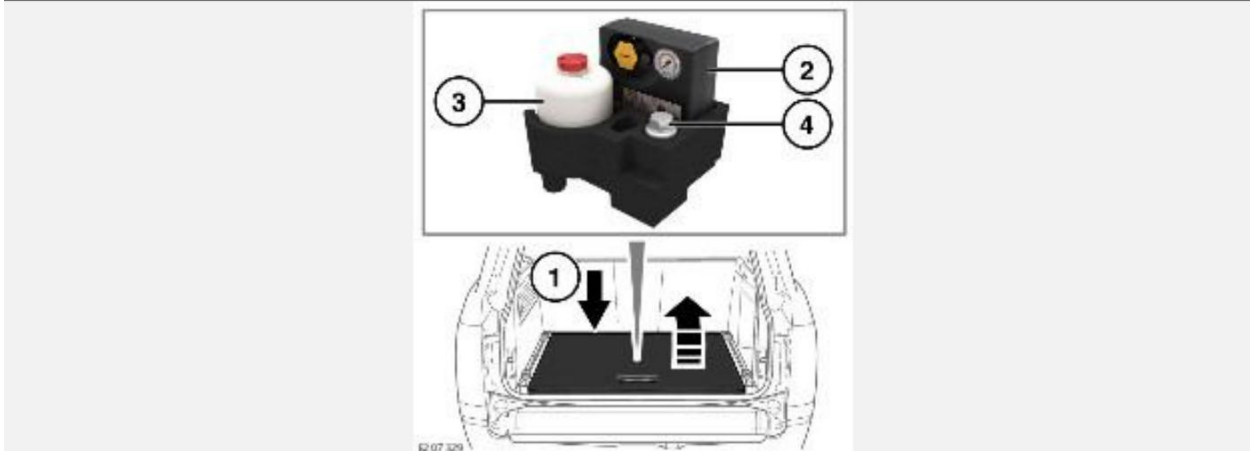
Перед снятием комплекта инструментов отметьте положение, в котором он установлен.

1. Панель пола багажного отделения.
2. Домкрат и инструменты. Расположено под запасным колесом. См. [СНЯТИЕ ЗАПАСНОГО КОЛЕСА](#).
3. Подъемник запасного колеса.
4. Переходник для секретных гаек.
5. Рукоятка домкрата.
6. Динамометрический ключ.
7. Ремень домкрата.

ПРИМЕЧАНИЯ

Запоминайте место хранения каждого инструмента, поскольку после использования необходимо вернуть инструменты на место.

АВТОМОБИЛИ С СИСТЕМОЙ РЕМОНТА ШИН.:



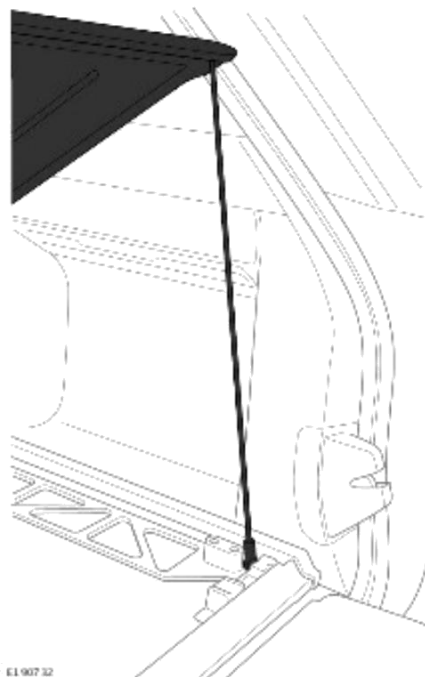
1. Панель пола багажного отделения.
2. Компрессор.
3. Баллон с герметиком.
4. Переходник для секретных гаек.

АВТОМОБИЛЬ С ВЫДВИЖНЫМ ПОЛОМ БАГАЖНОГО ОТДЕЛЕНИЯ:



Для доступа к комплекту инструментов, предназначенному для автомобилей, оснащенных выдвижным полом багажного отделения.

Потяните за ручку и слегка выдвиньте пол багажного отделения.



Поднимите пол багажного отделения за передний край и зафиксируйте его с помощью опоры.

СНЯТИЕ ЗАПАСНОГО КОЛЕСА

ВНИМАНИЕ!

Снимите запасное колесо до подъема автомобиля, чтобы не нарушать устойчивость поднятого автомобиля.

ВНИМАНИЕ!

Колеса очень тяжелые, поэтому неправильное обращение с ними может привести к травме. При подъеме, опускании и перемещении колес необходимо соблюдать особые меры предосторожности.

ВНИМАНИЕ!

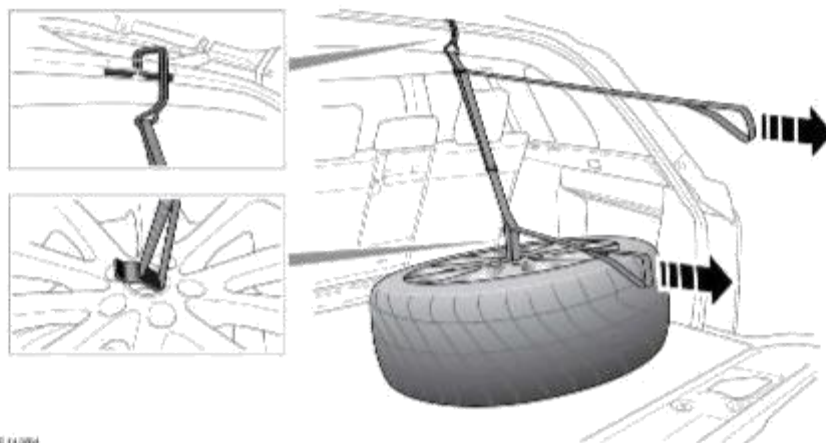
Всегда закрепляйте запасное или снятое колесо в нужном положении крепежным болтом.

ВНИМАНИЕ!

Не устанавливайте колесо в нишу, пока автомобиль поднят домкратом.

ВНИМАНИЕ!

После замены колеса всегда закрепляйте инструмент, колодки, домкрат и замененное колесо в местах их хранения. Эти предметы, если их не закрепить надлежащим образом, могут сорваться с места при столкновении или опрокидывании, став возможной причиной травм или смерти.



Всегда снимайте запасное колесо до подъема автомобиля.

ПРИМЕЧАНИЯ

Перед снятием запасного колеса запомните положение его хранения. Заменяемое колесо должно быть правильно размещено и закреплено в месте хранения.

ПРИМЕЧАНИЯ

Подъемник запасного колеса не устанавливается на все автомобили. Для получения дополнительной информации обратитесь к дилеру / в авторизованную мастерскую.

1. Откройте дверь багажного отделения. См. [ОТКРЫВАНИЕ И ЗАКРЫВАНИЕ ДВЕРИ БАГАЖНОГО ОТДЕЛЕНИЯ / ОТКРЫВАНИЕ И ЗАКРЫВАНИЕ ДВЕРИ БАГАЖНОГО ОТДЕЛЕНИЯ С ЭЛЕКТРОПРИВОДОМ](#).
2. Снимите панель пола багажного отделения.
3. Снимите болт крепления запасного колеса.
4. Снимите домкрат автомобиля и подъемник запасного колеса. См. [НАБОР ИНСТРУМЕНТОВ](#).
5. Закрепите подъемник, как показано на рисунке.

Потяните верхнюю стропу, чтобы поднять запасное колесо.

Потяните нижнюю стропу, чтобы установить запасное колесо на дверь багажного отделения.

6. Снимите инструмент и аккуратно поднимите запасное колесо с автомобиля.

ПРИМЕЧАНИЯ

Для установки замененного колеса на хранение выполните данную процедуру в обратном порядке.

ВАЖНАЯ ИНФОРМАЦИЯ - ИСПОЛЬЗОВАНИЕ ЗАПАСНОГО КОЛЕСА

Внимательно ознакомьтесь со следующими предупреждениями. Несоблюдение правил безопасности может привести к несчастному случаю и повлечь серьезные травмы или смерть.

ВНИМАНИЕ!

Следуйте инструкциям на предупреждающей табличке, закрепленной на временном запасном колесе. В противном случае возможна потеря устойчивости автомобиля и/или повреждение шины.

ВНИМАНИЕ!

Временное запасное колесо, если имеется, предназначено только для временного использования.

ВНИМАНИЕ!

Если установлено временное запасное колесо, соблюдайте осторожность при вождении.

ВНИМАНИЕ!

Установите полноразмерное колесо и шину при первой возможности.

ВНИМАНИЕ!

Не устанавливайте более одного временного запасного колеса одновременно.

ВНИМАНИЕ!

Не превышайте скорость 80 км/ч (50 миль/ч) при движении с установленным временным запасным колесом.

ВНИМАНИЕ!

Давление во временном запасном колесе должно составлять 4,2 бар (60 фунтов/кв. дюйм или 420 кПа); его ремонт не предусмотрен.

ВНИМАНИЕ!

При установке временного запасного колеса следует включить систему динамического контроля устойчивости Dynamic Stability Control (DSC).

ВНИМАНИЕ!

Запрещается устанавливать на временное запасное колесо устройства противоскольжения, например цепи противоскольжения.

ПРИМЕЧАНИЯ

Перед снятием запасного колеса запомните положение его хранения. Заменяемое колесо должно быть правильно размещено и закреплено в месте хранения.

ИСПОЛЬЗОВАНИЕ ПРОТИВООТКАТНЫХ УПОРОВ

Противооткатные колодки (при наличии) хранятся в автомобильном комплекте инструментов для замены колеса. См. [НАБОР ИНСТРУМЕНТОВ](#).

ПРИМЕЧАНИЯ

Не все автомобили оснащаются противооткатными колодками в составе комплекта инструментов. Колодки – это важное дополнение к автомобильному комплекту инструментов.

ВНИМАНИЕ!

Внимательно ознакомьтесь со следующими предупреждениями. Несоблюдение данного требования может привести к дорожно-транспортному происшествию и повлечь серьезные травмы или смерть.

ВНИМАНИЕ!

Всегда блокируйте колеса с помощью подходящих противооткатных колодок. Поставьте колодки с обеих сторон колеса, расположенного по диагонали от заменяемого колеса.

ВНИМАНИЕ!

Если приходится выполнять подъем автомобиля с помощью домкрата на поверхности с небольшим уклоном, установите противооткатные упоры с нижней стороны склона двух противоположных колес. При этом понадобится дополнительная колодка.

ЗАМКОВЫЕ ГАЙКИ КОЛЕС

ПРИМЕЧАНИЯ

Секретные гайки колес входят в стандартную комплектацию не на всех автомобилях.

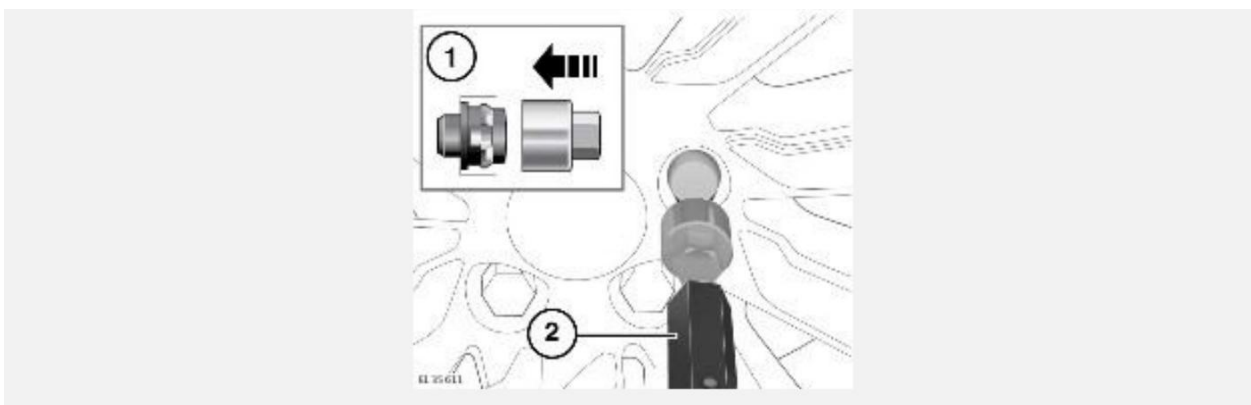
ОСТОРОЖНО!

Переходник для секретных гаек колес должен быть правильно выровнен и надежно установлен в секретную гайку колеса перед использованием. Неправильная установка может привести к неустраняемым повреждениям переходника для секретных гаек колес. Неправильная установка может привести к вращению устройства защиты от несанкционированного доступа к секретной гайке колеса, что может помешать снять секретную гайку колеса. При возникновении сомнений обратитесь к дилеру / в авторизованную мастерскую.

ОСТОРОЖНО!

Запрещается использовать пневматические или электрические инструменты для снятия или установки секретных гаек колес. Это может привести к повреждению секретной гайки колеса или переходника секретных гаек колес.

Секретные гайки колес можно снимать и устанавливать только при помощи специального переходника секретных гаек колес. См. [НАБОР ИНСТРУМЕНТОВ](#).



Для снятия секретных гаек крепления колеса:

1. Установите переходник секретных гаек колес на секретную гайку колеса. Убедитесь, что переходник секретных гаек колес установлен надежно.
2. Разместите торцовый баллонный ключ над переходником секретных гаек колес. Отверните гайку крепления колеса на пол-оборота против часовой стрелки.
3. После поднятия автомобиля домкратом открутите замковую гайку.

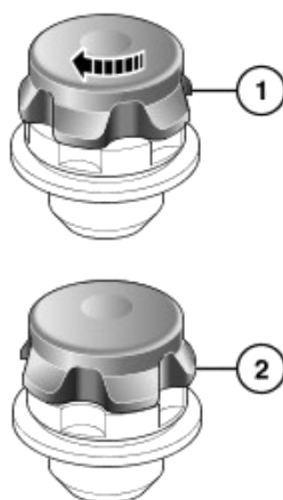
ПРИМЕЧАНИЯ

При поставке нового автомобиля переходник секретных гаек колес может находиться в перчаточном ящике. В таком случае необходимо при первой возможности поместить переходник секретных гаек колес в отсек для хранения, который находится в багажном отделении. См. [НАБОР ИНСТРУМЕНТОВ](#).

В секретной гайке и в переходнике секретных гаек колес встроены две функции защиты.

Если переходник секретных гаек колес вмонтирован в секретную гайку колеса, то он, возможно, не подлежит ремонту.

Если переходник секретных гаек колес ненадежно закреплен, крышка на секретной гайке колеса будет вращаться. Чтобы полностью затянуть или снять секретную гайку колеса, необходимо вернуть крышку секретной гайки колеса в исходное положение.



11.000.03

Переустановка крышки секретной гайки колеса выполняется следующим образом:

1. Аккуратно поместите переходник секретных гаек колес на крышку секретной гайки колеса и поверните ее против часовой стрелки.
2. Поворачивайте крышку секретной гайки колеса против часовой стрелки до тех пор, пока все канавки на ней не встанут ровно с канавками на самой гайке.

ПРИМЕЧАНИЯ

Если требуется замена переходника секретных гаек колес, обратитесь к авторизованному дилеру. Для удобства и использования в дальнейшем запишите код переходника секретных гаек колес в отведенном ниже поле. В зависимости от спецификации переходника секретных гаек колес код может быть указан на самом переходнике или на отдельной карточке

Код переходника для секретных гаек колес

ЗАМЕНА КОЛЕСА

ВНИМАНИЕ!

Перед подъемом автомобиля ознакомьтесь со всеми предупреждениями в начале данного раздела руководства по эксплуатации.

Перед заменой колеса ознакомьтесь с предупреждающими сообщениями. См. [ТЕХНИКА БЕЗОПАСНОСТИ ПРИ ЗАМЕНЕ КОЛЕС](#).

ВНИМАНИЕ!

Снимите запасное колесо до подъема автомобиля, чтобы не нарушать устойчивость поднятого автомобиля.

ПРИМЕЧАНИЯ

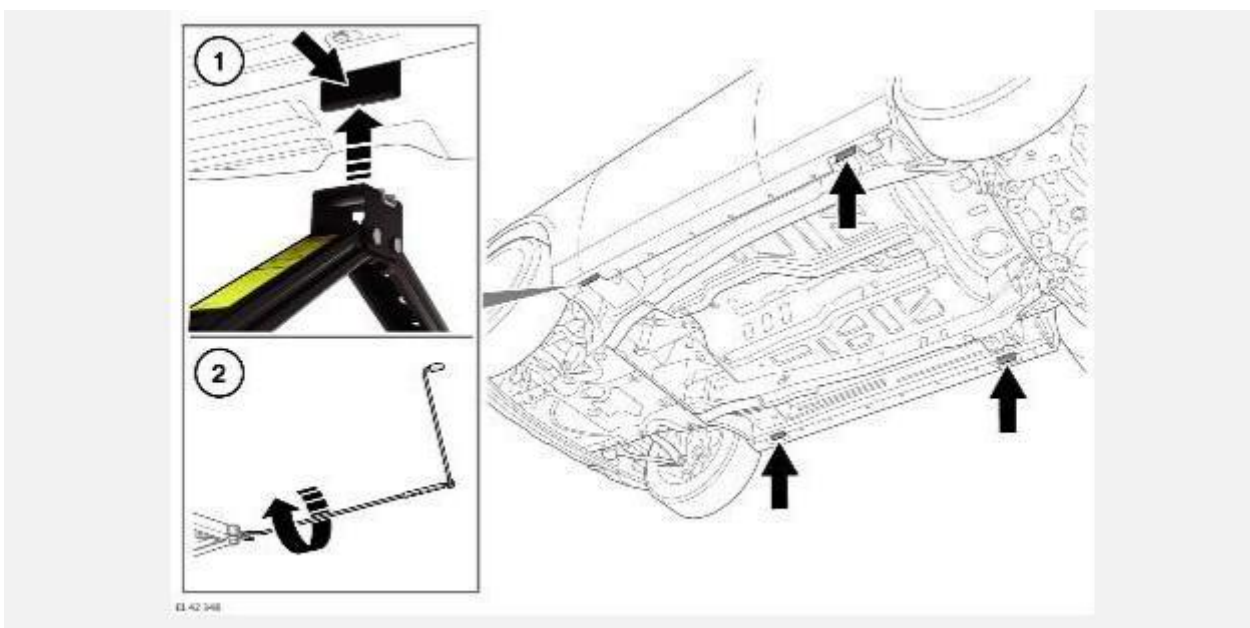
Автомобиль может быть оборудован датчиком наклона, который включает сигнализацию, если после запираания автомобиль наклоняется в каком-либо направлении. Чтобы запереть двери на время замены колеса и не включать сигнализацию, можно временно отключить датчик наклона. См. [МЕНЮ ЩИТКА ПРИБОРОВ](#).

ПРИМЕЧАНИЯ

Если установлены боковые ступени или трубы, гнезда для установки домкрата расположены с нижней стороны кронштейнов боковых ступеней или труб.

ПРИМЕЧАНИЯ

Перед подъемом автомобиля правильно установите противооткатные упоры. См. [ИСПОЛЬЗОВАНИЕ ПРОТИВООТКАТНЫХ УПОРОВ](#).



Перед подъемом автомобиля или заменой колеса прочтите и соблюдайте следующие инструкции.

ВНИМАНИЕ!

Не поднимайте автомобиль, пока площадка домкрата не встанет на место в гнезде для домкрата. Устанавливайте домкрат, используя только предусмотренные для этого гнезда.

Домкрат предназначен только для замены колес. Нельзя находиться под автомобилем, если единственной опорой служит домкрат. Перед началом работы под автомобилем всегда устанавливайте страховочные опоры подходящей грузоподъемности.

ОСТОРОЖНО!

Используйте только указанные ниже места для установки домкрата, чтобы исключить риск повреждения автомобиля.

1. Перед подъемом автомобиля с помощью колесного ключа ослабьте гайки колеса, которое требуется заменить. Поверните их на пол-оборота против часовой стрелки.
2. Откройте дверь багажного отделения. См. [ОТКРЫВАНИЕ И ЗАКРЫВАНИЕ ДВЕРИ БАГАЖНОГО ОТДЕЛЕНИЯ](#).
3. Поднимите задний край панели пола багажного отделения, затем потяните, чтобы снять ее, и прикрепите к кузову автомобиля.
4. Вращайте центральную пластину крепежного зажима запасного колеса против часовой стрелки, чтобы разблокировать колесо. Вращайте верхнюю пластину центрального болта против часовой стрелки для полного извлечения узла крепежного болта.
5. Извлеките запасное колесо и автомобильный комплект инструментов.
6. При помощи баллонного ключа ослабьте гайки крепления колеса, повернув их на пол-оборота против часовой стрелки.

ВНИМАНИЕ!

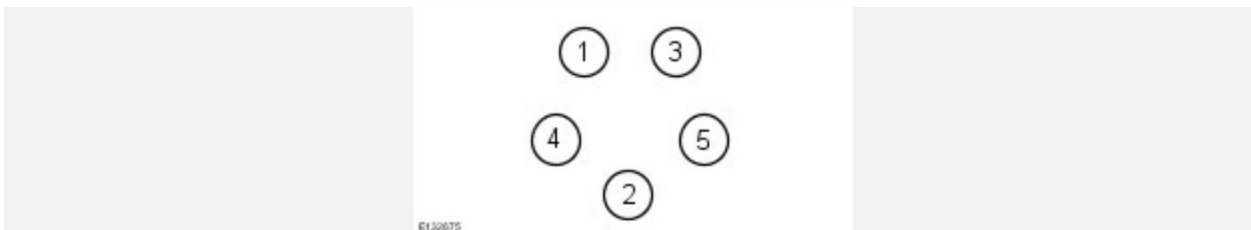
Не отвинчивайте гайки крепления колеса, пока автомобиль не будет безопасно и надежно приподнят домкратом.

7. Установите домкрат под соответствующей точкой (1) на днище автомобиля.

ОСТОРОЖНО!

Не допускайте контакта домкрата с порогом в любой другой точке, так как это может привести к его повреждению.

8. Вращая рычаг домкрата (2) по часовой стрелке, поднимите домкрат, чтобы площадка домкрата вошла в гнездо. Убедитесь, что основание домкрата полностью опирается на поверхность дороги.
9. Медленно и равномерно поднимайте автомобиль домкратом. Избегайте быстрых и резких движений, которые могут привести к потере устойчивости автомобиля и домкрата.
10. Прекратите подъем автомобиля, как только колесо оторвется от поверхности земли.
11. Снимите ослабленные колесные гайки и положите их вместе в надежное место, откуда они не смогут укатиться.
12. Снимите колесо и положите в сторону. Не кладите колесо лицевой стороной вниз, это может повредить отделку.
13. Установите запасное колесо на автомобиль, совместив его с колесными шпильками, а затем надвиньте колесо на ступицу.
14. Установите на место колесные гайки. Слегка затяните их в последовательности, показанной на рисунке. Убедитесь, что колесо правильно и равномерно установлено на ступицу. Проверьте одинаковое расположение всех колесных гаек.
15. Убедитесь, что под автомобилем отсутствуют препятствия. Медленно и плавно опустите автомобиль.
16. Установив автомобиль всеми колесами на землю, уберите домкрат и полностью затяните колесные гайки. Затяните колесные гайки в последовательности, показанной на рисунке, моментом 133 Нм.



ПРИМЕЧАНИЯ

Если не было возможности замерить момент затяжки гаек крепления колеса непосредственно при его замене, их требуется как можно быстрее затянуть требуемым моментом.

Если требуется установить запасное колесо с легкосплавным диском, с помощью подходящего тупого инструмента выбейте центральную крышку со снятого колеса. Установите снятую таким образом центральную крышку в колесо, использованное для замены, вдавив ее руками.

Как можно быстрее проверьте и отрегулируйте давление в шине.

АВТОМОБИЛИ С НЕПОДВИЖНЫМИ ИЛИ ВЫДВИЖНЫМИ БОКОВЫМИ ПОДНОЖКАМИ ИЛИ ТРУБАМИ ЗАЩИТЫ ПОРОГОВ:

Если автомобиль оснащен выдвигающимися боковыми подножками, трубами защиты порогов или стационарными боковыми подножками, то стандартные гнезда для установки домкрата закрыты.

ВНИМАНИЕ!

Не устанавливайте домкрат под боковыми подножками или трубами защиты порогов.

ВНИМАНИЕ!

Выдвигающиеся боковые подножки должны находиться в сложенном положении, и их система должна быть выключена при подъеме автомобиля. Запрещается поднимать автомобиль с выдвинутыми боковыми подножками.

ВНИМАНИЕ!

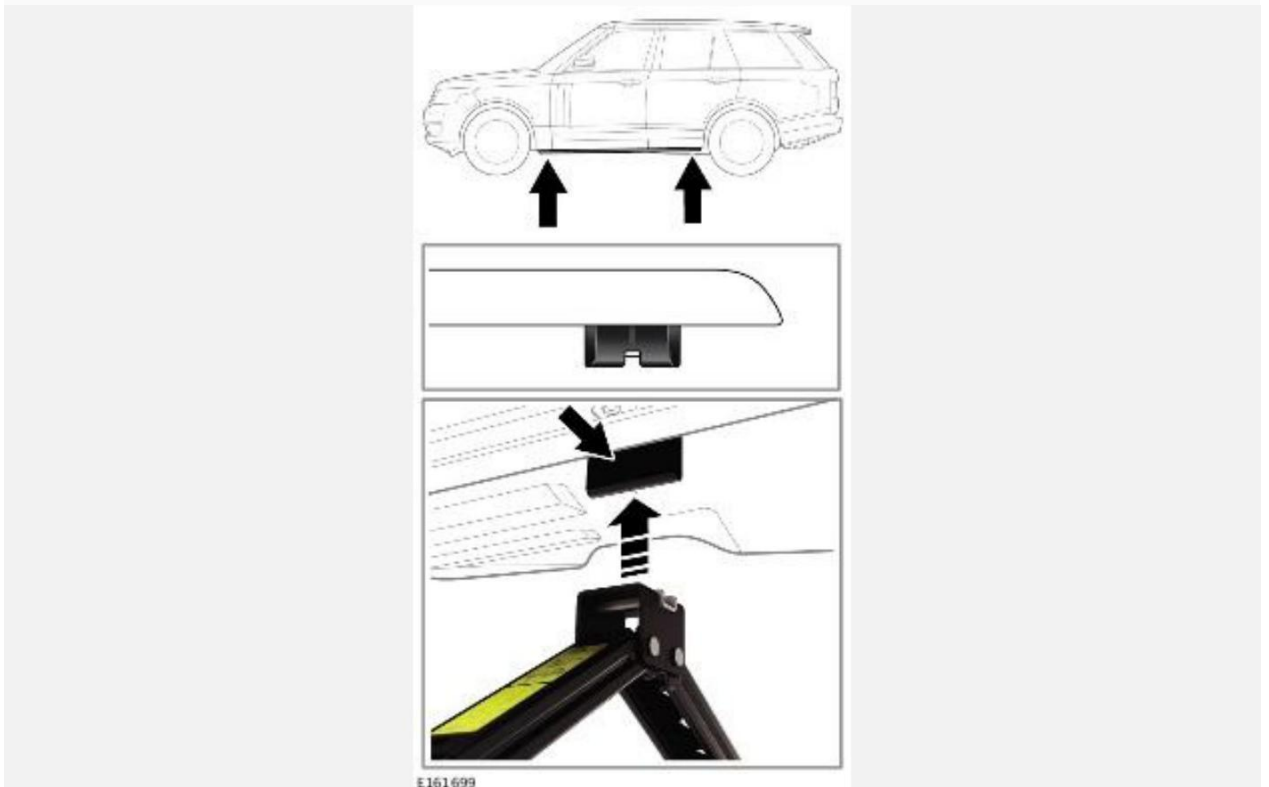
Перед подъемом автомобиля ознакомьтесь со всеми предупреждениями в начале данного раздела руководства по эксплуатации. См. [ТЕХНИКА БЕЗОПАСНОСТИ ПРИ ЗАМЕНЕ КОЛЕС](#).

ПРИМЕЧАНИЯ

Если автомобиль оснащен выдвигающимися боковыми подножками, их следует выдвинуть для обеспечения доступа к гнездам для установки домкрата.

ПРИМЕЧАНИЯ

Периодически проверяйте домкрат. Очищайте и смазывайте подвижные элементы, особенно подъемный винт, для предотвращения коррозии.



Процедура замены колеса автомобиля с гибридным двигателем не отличается от обычной. Тем не менее, обратите внимание на следующую информацию.

ПРИМЕЧАНИЯ

Конструкция правых и левых колес отличается, если смотреть сзади автомобиля. На внутренней поверхности каждого колеса имеется метка **LH** (для левой стороны) или **RH** (для правой стороны). Устанавливайте колеса на автомобиль, соблюдая правильное расположение по сторонам.

В случае прокола запасное колесо подходит для любой стороны автомобиля. Как можно скорее установите оригинальное колесо на соответствующую сторону.