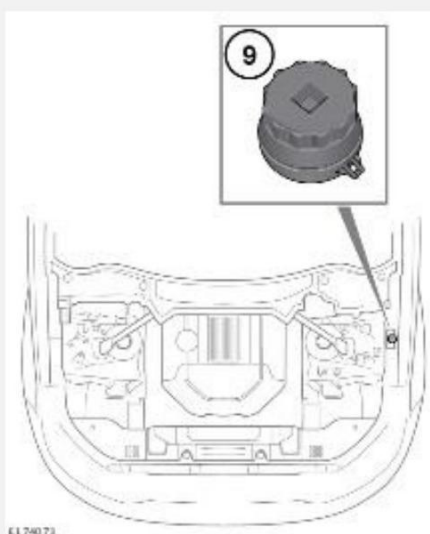
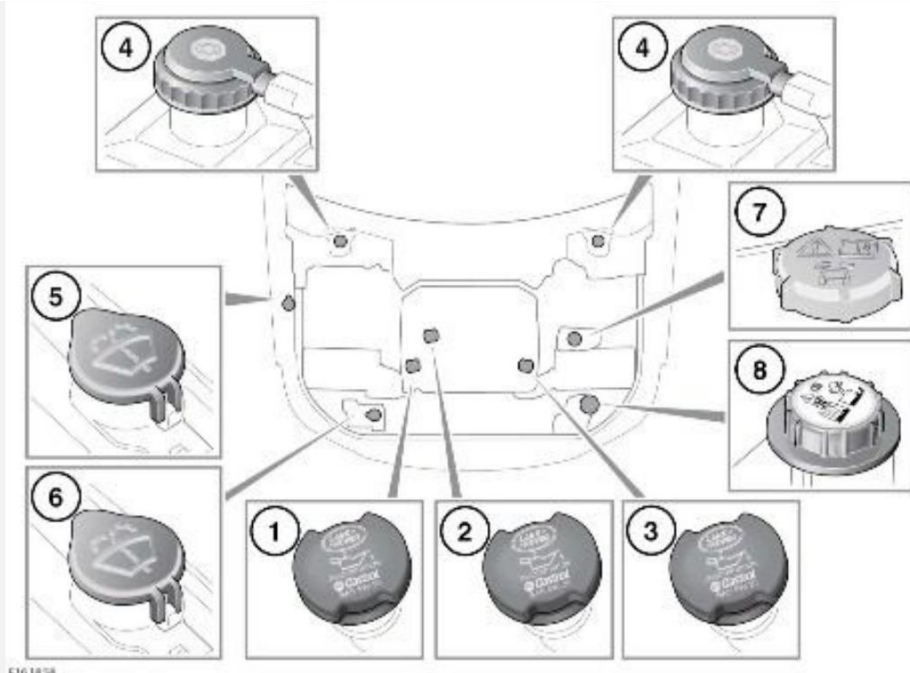


# РАСПОЛОЖЕНИЕ ЗАЛИВНЫХ ГОРЛОВИН РАБОЧИХ ЖИДКОСТЕЙ



1. Крышка маслоналивной горловины двигателя (дизельный двигатель V8).
2. Крышка маслоналивной горловины двигателя (дизельный двигатель V6).
3. Крышка маслоналивной горловины двигателя (бензиновый двигатель V6 и V8).
4. Крышка бачка тормозной жидкости.

## ПРИМЕЧАНИЯ

- Крышка бачка тормозной жидкости всегда устанавливается в автомобиле с водительской стороны.
5. Крышка заливной горловины бачка омывателя (все автомобили).

6. Крышка заливной горловины бачка омывателя (только для автомобилей для холодного климата).
7. Крышка бачка жидкости системы динамической стабилизации (под крышкой).
8. Крышка заливной горловины системы охлаждения двигателя.
9. Крышка горловины резервуара реагента-восстановителя (DEF). См. [РЕАГЕНТ-ВОССТАНОВИТЕЛЬ \(DEF\)](#).

### **ВНИМАНИЕ!**

Запрещается эксплуатировать автомобиль, если существует вероятность контакта вытекающей жидкости с горячей поверхностью, например, системой выпуска.

## **ПРОВЕРКА УРОВНЯ МОТОРНОГО МАСЛА**

### **ОСТОРОЖНО!**

Проверяйте уровень масла в двигателе каждую неделю. Если уровень масла внезапно понизился, или вы заметили значительное падение его уровня, обратитесь к квалифицированным специалистам.

### **ОСТОРОЖНО!**

Если на экране появилось сообщение **ENGINE OIL PRESSURE LOW** (Низкое давление масла), выбрав безопасное место, незамедлительно остановитесь, выключите двигатель и обратитесь к квалифицированным специалистам. Не запускайте двигатель, пока причина не будет устранена.

Перед проверкой уровня масла убедитесь, что:

Автомобиль стоит на ровной поверхности.

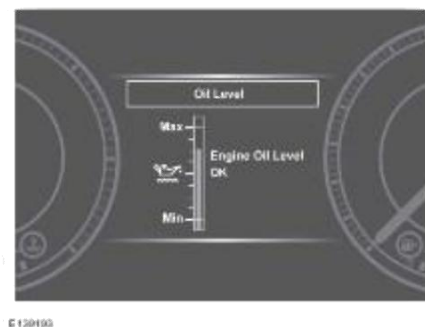
Двигатель прогрет до рабочей температуры (масло горячее).

Двигатель остановлен на 10 минут. Система не даст достоверных показаний, пока уровень масла не стабилизируется.

После этого проверьте уровень масла следующим образом:

1. Включите зажигание (не запуская двигатель). См. [ВКЛЮЧЕНИЕ ЗАЖИГАНИЯ](#).
2. Убедитесь, что выбрано положение стоянки (**P**).
3. Выберите **Service Menu** (Службное меню) или **Vehicle Information** (Информация об автомобиле) в меню на панели приборов (см. [МЕНЮ ЩИТКА ПРИБОРОВ](#)).
4. Выберите пункт **Oil Level** (Уровень масла). На щитке приборов отобразится текущий уровень масла и рекомендации по доливке.
5. Долейте масло согласно указаниям.

Уровень масла отображается на измерительной шкале. Сообщения справа от измерительной шкалы указывают, какие действия следует предпринять.



Если уровень масла в пределах нормы, отображается сообщение **Engine Oil Level OK** (Уровень моторного масла в норме). Добавлять масло не нужно.

Если уровень масла ниже нормы, отображается сообщение с указанием количества масла, которое необходимо долить, например, **Add 0.5 Litre** (Добавить 0,5 л). Долейте рекомендованное количество масла.

Если отображается сообщение **Engine Oil Level Overfilled** (Уровень масла выше допустимого), немедленно обратитесь за квалифицированной помощью. Не совершайте поездок на автомобиле при избытке масла, в противном случае это может вызвать серьезные повреждения двигателя.

Если отображается сообщение **Engine Oil Level Underfilled** (Уровень масла ниже допустимого), добавьте 1,5 литра масла и снова проверьте уровень.

Если отображается сообщение **Engine Oil Level Not Available** (Данные об уровне масла недоступны), идет стабилизация уровня масла. Выключите зажигание, выждите 10 минут, затем проверьте уровень масла по индикатору еще раз.

Если отображается предупреждение **ENGINE OIL LEVEL MONITOR SYSTEM FAULT** (НЕИСПРАВНОСТЬ СИСТЕМЫ КОНТРОЛЯ УРОВНЯ МОТОРНОГО МАСЛА), обратитесь за помощью к квалифицированным специалистам.

## ДОЛИВ МАСЛА

### ОСТОРОЖНО!

Автомобиль может лишиться гарантии, если повреждение произошло вследствие применения масла, не соответствующего техническим условиям, указанным производителем.

### ОСТОРОЖНО!

Нарушение требования об использовании масел, отвечающих спецификациям, может привести к повышенному износу двигателя, отложению смол и увеличению вредных выбросов. Это может также стать причиной поломки двигателя.

### ОСТОРОЖНО!

Заливка избыточного количества масла может привести к серьезному повреждению двигателя. Масло следует добавлять в малых количествах, а уровень проверять заново, чтобы не превысить максимально допустимое значение.

1. Снимите крышку маслозаливной горловины.
2. Долейте масло согласно указаниям на дисплее.
3. Удалите масло, пролитое в процессе заливки.
4. Снова проверьте уровень масла через 10 минут.

Необходимо применять масло, соответствующее требуемым техническим условиям, и удостовериться в том, что оно подходит для климатических условий, в которых эксплуатируется автомобиль. См. [СМАЗОЧНЫЕ МАТЕРИАЛЫ И РАБОЧИЕ ЖИДКОСТИ](#).

#### **ПРИМЕЧАНИЯ**

Для того, чтобы поднять уровень масла от метки **MIN** (МИН.) до метки **MAX** (МАКС.) требуется долить 1,5 л масла.

## **ПРОВЕРКА УРОВНЯ ОХЛАЖДАЮЩЕЙ ЖИДКОСТИ**

### **ОСТОРОЖНО!**

Работа двигателя без охлаждающей жидкости приводит к серьезному повреждению двигателя.

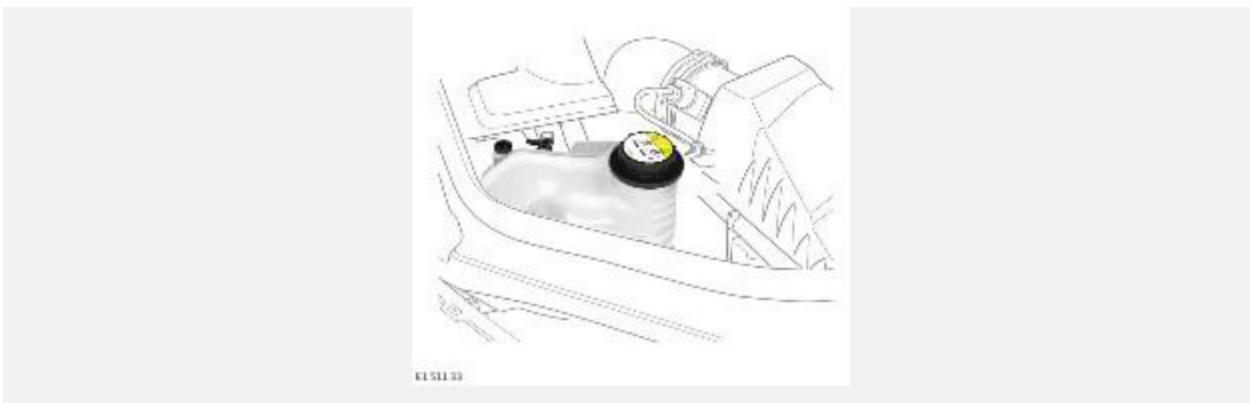
### **ОСТОРОЖНО!**

Если отмечается постоянное падение уровня охлаждающей жидкости, немедленно обратитесь за помощью к квалифицированным специалистам.

Проверяйте уровень охлаждающей жидкости в бачке не реже одного раза в неделю.

Выполняйте проверку чаще при большом пробеге или тяжелых условиях эксплуатации.

Проверяйте уровень только на холодной системе.



Убедитесь, что уровень находится между отметками **MIN** (Мин.) и **MAX** (Макс.), расположенными сбоку расширительного бачка.

Если уровень охлаждающей жидкости резко уменьшился или снизился на значительную величину, организуйте проверку автомобиля квалифицированным специалистом. При первой возможности обратитесь к дилеру / в авторизованную мастерскую.

## **ДОЛИВ ТОРМОЗНОЙ ЖИДКОСТИ**

### **ОСТОРОЖНО!**

Обязательно используйте тормозную жидкость с надлежащими характеристиками. См. [СМАЗОЧНЫЕ МАТЕРИАЛЫ И РАБОЧИЕ ЖИДКОСТИ](#).

### **ОСТОРОЖНО!**

Тормозная жидкость повреждает окрашенные поверхности. Немедленно удалите пролитую жидкость впитывающей тканью. Промойте место водным раствором автомобильного шампуня.

### **ОСТОРОЖНО!**

Используйте только свежую жидкость из герметичной емкости. Жидкость из открытой емкости или ранее слитая из системы жидкость будет содержать поглощенную влагу. Такая жидкость существенно ухудшит рабочие характеристики, и поэтому не должна использоваться.

### **ОСТОРОЖНО!**

Не доливайте тормозную жидкость до максимальной отметки (за исключением случаев, когда были заменены тормозные колодки). Если у вас есть сомнения, обратитесь за помощью к специалисту.

Долив тормозной жидкости производится следующим образом:

1. Перед снятием крышки горловины очистите ее и бачок тормозной жидкости во избежание попадания в бачок грязи.
2. Поверните крышку заливной горловины бака против часовой стрелки и снимите ее.
3. Долейте жидкость в резервуар хотя бы до минимальной отметки.
4. Для установки крышки заливной горловины бачка поверните крышку по часовой стрелке.
5. Установите на место крышку под капотом. См. [УСТАНОВКА КРЫШЕК В ПОДКАПОТНОМ ПРОСТРАНСТВЕ](#).

## **ДОЛИВ ОХЛАЖДАЮЩЕЙ ЖИДКОСТИ**

### **ВНИМАНИЕ!**

Не снимайте крышку расширительного бачка на горячем двигателе. Струя пара или горячей жидкости может привести к тяжелым травмам.

### **ВНИМАНИЕ!**

Отворачивайте крышку заливной горловины медленно, чтобы стравить давление перед полным снятием крышки.

### **ВНИМАНИЕ!**

Антифриз легко воспламеняется. Не допускайте попадания антифриза на источники открытого пламени и искрообразования (например, на горячий двигатель). Может произойти пожар.

### **ВНИМАНИЕ!**

Антифриз токсичен и может вызвать летальный исход при проглатывании. Храните емкости запечатанными, в недоступном для детей месте. При подозрении на проглатывание немедленно обратитесь за медицинской помощью.

### **ВНИМАНИЕ!**

При попадании жидкости на кожу или в глаза немедленно обильно промойте водой.

### **ОСТОРОЖНО!**

При поездках в местах, где доступная для заливки вода содержит соль, всегда ищите возможность залить пресную (дождевую или дистиллированную) воду. Долив соленой воды может привести к значительному повреждению двигателя.

### **ОСТОРОЖНО!**

Применение не одобренного антифриза оказывает негативное воздействие на систему охлаждения двигателя и приводит к сокращению срока службы двигателя. См. [СМАЗОЧНЫЕ МАТЕРИАЛЫ И РАБОЧИЕ ЖИДКОСТИ](#).

### **ОСТОРОЖНО!**

Антифриз повреждает окрашенные поверхности. Немедленно удалите пролитую жидкость впитывающей тканью. Промойте место водным раствором автомобильного шампуня.

## ОСТОРОЖНО!

Не используйте средства, устраняющие утечки в системе охлаждения, так как это приводит к повреждению автомобиля.

Жидкость системы охлаждения содержит необходимые антикоррозийные добавки. Содержание антифриза в охлаждающей жидкости требуется поддерживать на уровне 50–60 % круглогодично, а не только в холодную погоду. Чтобы обеспечить сохранение антикоррозийных свойств охлаждающей жидкости, ее следует проверять раз в год на предмет уровня содержания антифриза. Вне зависимости от пробега антифриз необходимо заменять каждые 10 лет. Несоблюдение этого правила может привести к коррозии радиатора и деталей двигателя. Удельная плотность 50 % раствора антифриза при 20 °С составляет 1,068, что обеспечивает защиту от замерзания при температурах до -40 °С.

Чтобы долить охлаждающую жидкость выполните следующее:

1. Поверните крышку заливной горловины бачка охлаждающей жидкости против часовой стрелки и снимите ее.
2. Долейте до метки **MAX** (Макс.) на боковой стенке расширительного бачка. Используйте смесь воды и антифриза в соотношении 50:50. См. [СМАЗОЧНЫЕ МАТЕРИАЛЫ И РАБОЧИЕ ЖИДКОСТИ](#).

### ПРИМЕЧАНИЯ

В экстренном случае, и только если надлежащий антифриз отсутствует, долейте в систему охлаждения чистую воду. Следует помнить, что при этом ухудшается защита от замерзания. Не доливайте или не заправляйте жидкостью системы охлаждения традиционного состава. При наличии сомнений проконсультируйтесь с квалифицированным специалистом.

3. Для повторной установки крышки заливной горловины бачка охлаждающей жидкости поверните ее по часовой стрелке до щелчка не менее трех раз.

## ПРОВЕРКА УРОВНЯ ЖИДКОСТИ СТЕКЛООМЫВАТЕЛЯ

### ВНИМАНИЕ!

Некоторые стеклоомывающие жидкости являются горючими веществами, особенно при попадании искры в неразведенную или высококонцентрированную жидкость. Не допускайте контакта стеклоомывающей жидкости с открытым пламенем или иными источниками огня, так как это может привести к пожару или взрыву.

### ВНИМАНИЕ!

Если автомобиль эксплуатируется при температурах ниже 4 °С, применяйте стеклоомывающую жидкость с защитой от замерзания. В холодную погоду использование стеклоомывающей жидкости без защиты от замерзания может привести к ухудшению видимости и увеличению риска аварии.

### ОСТОРОЖНО!

Запрещается заливать антифриз или водный раствор уксуса в бачок для стеклоомывающей жидкости. Антифриз повреждает окрашенные поверхности, а уксус может повредить насос стеклоомывателя.

### ОСТОРОЖНО!

В результате пролития стеклоомывающей жидкости кузовные панели могут обесцвечиваться. Старайтесь избегать проливания, особенно при использовании неразбавленных жидкостей или растворов с высокой концентрацией. В случае проливания немедленно промойте водой участок, на который попала жидкость.

## **ОСТОРОЖНО!**

Применяйте только разрешенные стеклоомывающие жидкости.

Из бачка омывателя жидкость подается в форсунки омывателей ветрового и заднего стекол, а также в форсунки омывателя фар.

Проверяйте уровень в бачке и доливайте жидкость не реже одного раза в неделю. Всегда доливайте жидкость омывателя для предотвращения замерзания.

Периодически включайте омыватель для проверки работоспособности жиклеров и их ориентации.

# **ДОЛИВ ЖИДКОСТИ СТЕКЛООМЫВАТЕЛЯ**

## **ПРИМЕЧАНИЯ**

Национальные или местные нормативные акты могут ограничивать применение летучих органических веществ (ЛОС), обычно используемых в качестве веществ, понижающих температуру замерзания стеклоомывающей жидкости. Стеклоомывающая жидкость с ограниченным содержанием ЛОС может использоваться только в случае, если она обеспечивает достаточное сопротивление замерзанию в любых погодных условиях, в которых эксплуатируется автомобиль.

Из бачка омывателя жидкость подается в форсунки омывателей ветрового и заднего стекол, а также в форсунки омывателя фар.

Проверяйте уровень в бачке и доливайте жидкость не реже одного раза в неделю. Всегда доливайте жидкость омывателя для предотвращения замерзания.

Периодически включайте омыватель для проверки работоспособности жиклеров и их ориентации.

Долив стеклоомывающей жидкости производится следующим образом:

1. Перед снятием крышки заливной горловины бачка омывателя очистите ее для предотвращения попадания в бачок грязи.
2. Снимите крышку заливной горловины.
3. Заполняйте бачок, пока жидкость не станет видна в горловине.
4. Установите крышку горловины на место.

Автомобили для холодного климата также оснащаются дополнительным бачком омывателя. На автомобилях с дополнительным бачком омывателя распространяются все описанные выше важные моменты.

## **ПРИМЕЧАНИЯ**

На автомобилях с дополнительным бачком омывателя сначала всегда проверяйте и доливайте жидкость в главный бачок.



# ПРОВЕРКА УРОВНЯ РАБОЧЕЙ ЖИДКОСТИ СИСТЕМЫ DYNAMIC RESPONSE

## ВНИМАНИЕ!

Жидкость системы динамической стабилизации высокотоксична. Храните емкости запечатанными, в недоступном для детей месте. Если вы подозреваете, что могли случайно проглотить жидкость, немедленно обратитесь за медицинской помощью.

## ВНИМАНИЕ!

При попадании жидкости на кожу или в глаза немедленно обильно промойте их чистой водой.

## ВНИМАНИЕ!

Рабочая жидкость системы Dynamic Response легко воспламеняется. Не допускайте попадания рабочей жидкости системы Dynamic Response на источники открытого пламени и искрообразования (например, на горячий двигатель). Может произойти пожар. Если жидкость может попасть на источник открытого пламени, не пользуйтесь автомобилем, чтобы доехать до станции техобслуживания. Незамедлительно обратитесь за помощью к квалифицированным специалистам.

## ОСТОРОЖНО!

Двигатель нельзя запускать, если уровень жидкости опустился ниже отметки **MIN**. Может произойти серьезная поломка системы Dynamic Response.

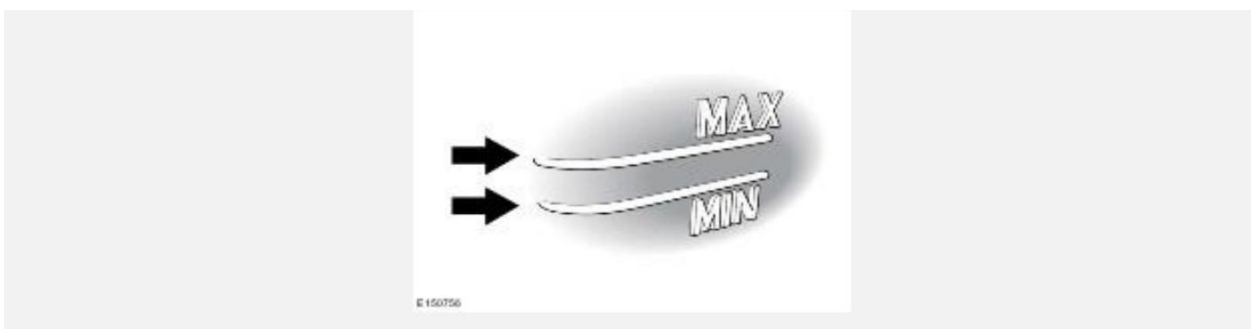
## ОСТОРОЖНО!

В случае заметного падения уровня жидкости немедленно обратитесь за квалифицированной помощью.

## ОСТОРОЖНО!

Если уровень жидкости падает медленно, ее можно долить до верхней отметки, чтобы доехать до станции техобслуживания для проверки. Тем не менее, рекомендуется обратиться за помощью квалифицированных специалистов, перед тем как продолжить эксплуатацию автомобиля.

Проверяйте и доливайте жидкость только при выключенном двигателе и на холодной системе.



Уровень жидкости должен быть между отметками **MIN** и **MAX**.



# ДОЛИВ РАБОЧЕЙ ЖИДКОСТИ ДЛЯ СИСТЕМЫ DYNAMIC RESPONSE

## ОСТОРОЖНО!

Жидкость системы динамической стабилизации повреждает окрашенные поверхности. Немедленно удалите пролитую жидкость впитывающей тканью. Промойте место водным раствором автомобильного шампуня.

## ОСТОРОЖНО!

Не заполняйте бачок выше отметки **MAX** (Макс.).

## ПРИМЕЧАНИЯ

Перед снятием крышки горловины очистите ее и бачок рабочей жидкости системы Dynamic Response во избежание попадания в бачок грязи.



Доливайте жидкость только при выключенном двигателе и холодной системе.

Долив рабочей жидкости системы Dynamic Response производится следующим образом:

1. Отсоедините фиксаторы и сдвиньте в сторону крышку резервуара.
2. Поверните крышку заливной горловины бака против часовой стрелки и снимите ее.
3. Долейте рекомендуемую жидкость в бачок до уровня между метками **MIN** (Мин.) и **MAX** (Макс.). См. [СМАЗОЧНЫЕ МАТЕРИАЛЫ И РАБОЧИЕ ЖИДКОСТИ](#).

Когда уровень жидкости достигнет нормы, замените крышку топливозаливной горловины и крышку резервуара.