

МЕРЫ ПРЕДОСТОРОЖНОСТИ

ВНИМАНИЕ!

Внимательно ознакомьтесь с перечисленными ниже предупреждениями. Несоблюдение данных предупреждений может повлечь пожар или взрыв и привести к тяжелым травмам или летальному исходу.

ВНИМАНИЕ!

Во время заправки автомобиля топливом запрещается курить, пользоваться источниками открытого пламени и искрообразования.

ВНИМАНИЕ!

Не допускайте наличия потенциальных источников искрообразования рядом с парами топлива.

ВНИМАНИЕ!

При заправке автомобиля выключите двигатель, поскольку он является источником высоких температур и искрообразования.

ВНИМАНИЕ!

Во время заправки автомобиля топливом выключите все персональные электронные устройства, например мобильные телефоны или музыкальные плееры.

ВНИМАНИЕ!

Не допускайте переполнения топливного бака, так как это может привести к разливу топлива во время движения автомобиля. Разлив также может стать результатом расширения топлива при высоких температурах окружающей среды.

ВНИМАНИЕ!

Используйте только емкости, специально предназначенные для транспортировки топлива, и заполняйте их вдали от автомобиля.

АВТОМОБИЛИ С БЕНЗИНОВЫМ ДВИГАТЕЛЕМ

ОСТОРОЖНО!

Используйте высококачественное топливо, которое соответствует требованиям стандарта EN228 (и эквивалентного государственного стандарта). Использование топлива низкого качества может вызвать повреждения двигателя и снизить его мощность.

ОСТОРОЖНО!

Не используйте этилированный бензин, топливо с заменителями свинца (например, на основе марганца) и топливные присадки. Это может привести к повреждениям систем снижения токсичности отработавших газов и аннулированию гарантии.

ОСТОРОЖНО!

Не используйте средства для очистки топливной системы, не одобренные производителем автомобиля. Ненадлежащие чистящие средства могут вызвать повреждения топливной системы.

ОКТАНОВОЕ ЧИСЛО

АВТОМОБИЛИ С БЕНЗИНОВЫМИ ДВИГАТЕЛЯМИ V6 И V8:

Для обеспечения оптимальной производительности, экономии топлива и улучшения управляемости при заправке автомобиля рекомендуется использовать неэтилированный бензин класса "премиум" с минимальным октановым числом 95.

Если такой бензин недоступен, можно использовать неэтилированный бензин с более низким октановым числом (не менее 91). При использовании топлива с более низким октановым числом могут наблюдаться снижение мощности двигателя, повышенный расход топлива, а также слышимый стук в двигателе и иные проблемы, связанные с управляемостью.

ОСТОРОЖНО!

Запрещается использовать топливо с октановым числом менее 91, так как это может привести к серьезному повреждению двигателя.

ПРИМЕЧАНИЯ

При разгоне автомобиля или движении на подъем по уклону возможны отдельные легкие детонационные стуки в двигателе.

Обратитесь к дилеру / в авторизованную мастерскую в случае стука в двигателе при поддержании постоянной скорости на ровной дороге. Кроме того, следует обратиться к дилеру / в авторизованную мастерскую, если присутствует постоянный стук в двигателе даже при использовании топлива с рекомендуемым октановым числом. Несоблюдение данного требования является нарушением правил эксплуатации, повреждения, возникшие в результате этого, не будут покрываться гарантийными обязательствами.

При возникновении сомнений обратитесь к дилеру / в авторизованную мастерскую.

Вместо бензина с октановым числом 95 можно применять неэтилированный бензин с октановым числом 98 класса Super Green Plus (там, где он продается).

ЭТАНОЛ

ОСТОРОЖНО!

Запрещается использовать топливо, содержащее более 10 % этанола. Повышенное содержание этанола может привести к повреждению топливной системы и двигателя автомобиля.

ОСТОРОЖНО!

Запрещается использовать топливо E85, содержащее 85 % этанола, так как это может привести к серьезному повреждению двигателя и топливной системы.

Допускается использование топлива, содержащего до 10 % этанола, например, E5 и E10.

Убедитесь, что октановое число такого топлива не ниже, чем у рекомендованного неэтилированного бензина. Топливо, содержащее допустимое количество этанола, не должно влиять на надлежащую работу двигателя. Если разница заметна, следует вернуться к использованию традиционного неэтилированного бензина.

МЕТАНОЛ

ОСТОРОЖНО!

По возможности избегайте применения топлива, содержащего метанол. Использование топлива с содержанием метанола может привести к серьезному повреждению двигателя и топливной системы, что может быть не предусмотрено гарантийными обязательствами.

МЕТИЛТРЕТБУТИЛОВЫЙ ЭФИР (МТВЕ)

Можно использовать неэтилированный бензин с содержанием кислородосодержащей присадки, известной как триметилбутиловый эфир (МТВЕ). Содержание МТВЕ в стандартном бензине не должно превышать 15 %. МТВЕ представляет собой присадку с эфирной основой, полученную из нефтепродуктов. МТВЕ применяется некоторыми нефтеперерабатывающими предприятиями для повышения ОЧ топлива.

АВТОМОБИЛИ С ДИЗЕЛЬНЫМ ДВИГАТЕЛЕМ

ОСТОРОЖНО!

Если вместо дизельного топлива в топливный бак был случайно залит бензин, не делайте попыток запустить двигатель. В этом случае немедленно обратитесь к дилеру / в авторизованную мастерскую. Ненадлежащее топливо может вызвать повреждения топливной системы и компонентов двигателя.

ПРИМЕЧАНИЯ

Любые повреждения, вызванные использованием любого другого топлива, не будут покрываться гарантийными обязательствами.

ПРИМЕЧАНИЯ

Если возникают затруднения при запуске дизельного двигателя при очень низкой температуре (-15 °C или ниже), обратитесь к дилеру / в авторизованную мастерскую для получения помощи.

Используйте только высококачественное дизельное топливо, соответствующее европейскому стандарту EN590 или аналогичное.

ОСТОРОЖНО!

Дизельное топливо с содержанием биосоставляющей до 7 % может использоваться в соответствии с европейским стандартом EN590. Использование топлива с более высоким содержанием биосоставляющей не рекомендуется. Ненадлежащее топливо может вызвать повреждения топливной системы и компонентов двигателя.

Качество и характеристики дизельного топлива существенно отличаются, в зависимости от географического местонахождения. Рекомендуется использование топлива класса "премиум". При его отсутствии используйте топливо наивысшего доступного качества. Высококачественное топливо продлевает срок службы компонентов двигателя.

ОСТОРОЖНО!

Топливо низкого качества содержит большее количество серы, что негативно воздействует на компоненты двигателя. В случае использования топлива низкого качества отработавшие газы могут слегка окрашиваться.

Не рекомендуется продолжительное использование присадок. Не добавляйте в дизельное топливо керосин или бензин.

СОДЕРЖАНИЕ СЕРЫ

ОСТОРОЖНО!

Использование топлива ненадлежащего типа приведет к серьезным повреждениям двигателя и системы снижения токсичности отработавших газов. Гарантия на автомобиль не покрывает этого. При возникновении сомнений, обратитесь за советом к дилеру / в авторизованную мастерскую.

ОСТОРОЖНО!

Большинство автомобилей оснащены противосажевым фильтром (DPF) и системой снижения токсичности отработавших газов. Максимальное содержание серы в дизельном топливе не должно превышать 0,005 % (50 частей на миллион). Содержание серы в дизельном топливе соответствует стандарту EN590-EU4 и стандарту Всемирной топливной хартии (WWFC) категории 3 и выше). Несоблюдение стандартов может повредить компоненты двигателя и систему снижения токсичности отработавших газов.

ОСТОРОЖНО!

Содержание серы в дизельном топливе, применяемом на автомобилях без противосажевого фильтра (DPF), не должно превышать 0,3 % (3000 частей на миллион). Использование топлива с высоким содержанием серы может повредить компоненты двигателя и систему снижения токсичности отработавших газов.

В некоторых странах допускается использование дизельного топлива с более высоким содержанием серы. При использовании такого топлива требуется более частое техническое обслуживание автомобиля для снижения негативного воздействия на компоненты двигателя и системы снижения токсичности отработавших газов. При возникновении сомнений, обратитесь за советом к дилеру / в авторизованную мастерскую.

РЕАГЕНТ-ВОССТАНОВИТЕЛЬ (DEF)

В целях соответствия требованиям в отношении выхлопных газов некоторые автомобили с дизельными двигателями оснащаются резервуаром, содержащим реагент-восстановитель (DEF). В некоторых странах DEF также называется AdBlue, AUS 32 и ARLA 32.

ПРИМЕЧАНИЯ

Закон требует, чтобы использование системы DEF осуществлялось в соответствии с настоящим руководством. Эксплуатация автомобиля с использованием DEF, не соответствующего спецификации, может рассматриваться как уголовно-наказуемое деяние.

Расход DEF может значительно различаться в зависимости от стиля вождения и условий эксплуатации, но средний расход составляет около 1 литра на 1600 км.

Время, оставшееся до следующего долива DEF, отображается на информационной панели в меню панели приборов. См. [МЕНЮ ЩИТКА ПРИБОРОВ](#).

ПРИМЕЧАНИЯ

При низком уровне DEF на информационной панели появляется соответствующее сообщение. При первой же возможности обратитесь к дилеру / в авторизованную мастерскую для долива реагента-восстановителя (DEF).

Когда уровень DEF становится слишком низким, на информационной панели отображается обратный счетчик расстояния. Необходимо долить DEF, прежде чем расстояние на счетчике станет равным нулю. В противном случае автомобиль не будет запускаться и загорится

сигнализатор (янтарный) двигателя/коробки передач. См. [ДВИГАТЕЛЬ/КОРОБКА ПЕРЕДАЧ \(ЯНТАРНЫЙ\)](#).

DEF можно долить в бачок с использованием процедуры долива. Однако необходимо также при первой же возможности выполнить заполнение системы реагентом-восстановителем.

Минимальное количество жидкости, необходимое, чтобы запустить двигатель, составляет две стандартных герметичных многооборотных бутылки по 1,89 л каждая. Многооборотные бутылки можно приобрести у дилера / в авторизованной мастерской.

ОСТОРОЖНО!

Перед доливом убедитесь, что DEF соответствует спецификации. См. [СМАЗОЧНЫЕ МАТЕРИАЛЫ И РАБОЧИЕ ЖИДКОСТИ](#). Использование ненадлежащей жидкости может повлечь серьезное повреждение автомобиля. Не запускайте двигатель. Немедленно обратитесь к дилеру / в авторизованную мастерскую компании.

ОСТОРОЖНО!

Запрещается использование заправочных пистолетов DEF, используемых для коммерческих автомобилей. Система не рассчитана на заполнение под давлением и напором, создаваемыми такими насосами, что может стать причиной ее повреждения.

ОСТОРОЖНО!

DEF может иметь неприятный запах и оставлять пятна на одежде или обивке салона. Соблюдайте осторожность, чтобы не пролить жидкость при выполнении процедуры долива. В случае пролива незамедлительно промойте чистой водой.

ВНИМАНИЕ!

Перед использованием DEF прочтите меры предосторожности, указанные на этикетке.

ВНИМАНИЕ!

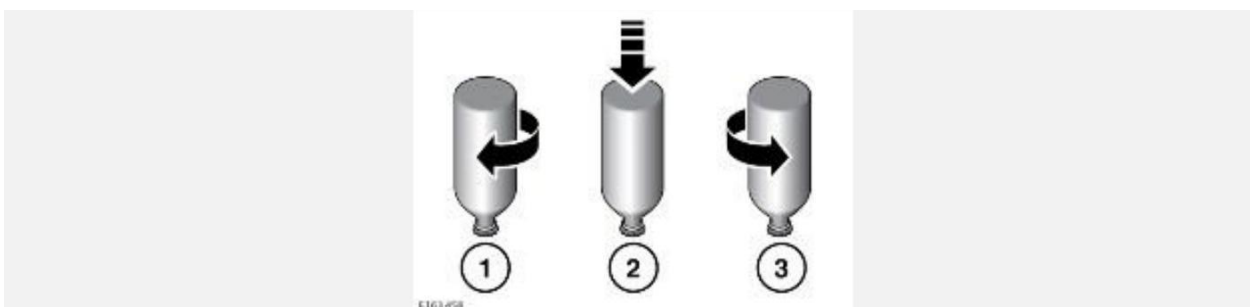
Храните DEF в недоступном для детей месте.

ОСТОРОЖНО!

Храните DEF в оригинальном контейнере в сухом, прохладном, хорошо вентилируемом помещении. Ознакомьтесь с рекомендациями производителя по хранению и перевозке.

Выполнение процедуры долива DEF:

Найдите бачок для DEF. См. [РАСПОЛОЖЕНИЕ ЗАЛИВНЫХ ГОРЛОВИН РАБОЧИХ ЖИДКОСТЕЙ](#). Снимите крышку горловины бачка, повернув ее против часовой стрелки.



1. Установите многооборотную бутылку на воронку горловины и поверните ее по часовой стрелке, чтобы она зафиксировалась в таком положении.
2. Нажимайте на дно многооборотной бутылки, пока вся жидкость не перетечет в бачок.
3. Поверните бутылку против часовой стрелки и снимите ее.
4. Повторите процедуру со второй многооборотной бутылкой.
5. Замените крышку горловины бака и чтобы затянуть ее, поворачивайте по часовой стрелке.

ПРИМЕЧАНИЯ

При температуре ниже -10 °C DEF может замерзнуть в бачке, затрудняя долив. Прежде чем выполнять долив, рекомендуется поместить автомобиль в теплую окружающую среду,

например, в гараж, чтобы раствор DEF оттаял. В таких условиях может потребоваться до 1 часа езды, чтобы сообщение о низком уровне DEF исчезло.

ПРИМЕЧАНИЯ

При запуске и останове двигателя может быть слышен звук запуска и останова насосов DEF. Это нормально и не является признаком неисправности.

ПРИМЕЧАНИЯ

Если после долива сигнализатор (янтарный) двигателя / коробки передач продолжает светиться, необходимо запустить двигатель, дать ему поработать примерно 30 секунд и затем остановить его. Операцию необходимо выполнить 3 раза подряд.

ВЫРАБОТКА ТОПЛИВА

ОСТОРОЖНО!

Не допускайте полной выработки топлива. Это может привести к повреждению двигателя, топливной системы и системы контроля вредных выбросов автомобиля.

ПРИМЕЧАНИЯ

При полной выработке топлива рекомендуется обратиться к квалифицированному специалисту.

В случае полной выработки топлива для запуска двигателя потребуется минимум 4 литра.

См. [ЛЮЧОК ТОПЛИВОНАЛИВНОЙ ГОРЛОВИНЫ](#).

После заправки перед повторным запуском двигателя следует включить зажигание автомобиля на 5 минут. Автомобилу потребуется проехать от 1,5 до 5 км, чтобы системы управления и контроля двигателя вернулись в исходное состояние.



Автомобили с дизельным двигателем могут быть оснащены активным устройством топливной защиты. Металлический лючок виден в горловине топливного бака, когда снята крышка. Для заправки топливного бака из канистры потребуется использовать аварийную воронку, поставляемую с автомобилем. Полностью вставьте воронку в топливозаливную горловину вдоль ее оси, чтобы открыть активное устройство топливной защиты. См. [УСТРОЙСТВО АКТИВНОЙ ТОПЛИВНОЙ ЗАЩИТЫ ДЛЯ ДИЗЕЛЬНЫХ ДВИГАТЕЛЕЙ](#).

ВОДА В ТОПЛИВЕ

ОСТОРОЖНО!

Если на панели приборов отображается предупреждающее сообщение, это означает, что в топливной системе скопилось чрезмерное количество воды. В этом случае, при первой возможности обратитесь к дилеру / в авторизованную мастерскую. Вода в топливе может повредить компоненты двигателя или топливную систему.

АВТОМОБИЛИ С ДИЗЕЛЬНЫМ ДВИГАТЕЛЕМ

ОСТОРОЖНО!

При полной выработке топлива в топливную систему начнет поступать воздух, что может привести к ее серьезному повреждению. В подобном случае следует немедленно обратиться за помощью к квалифицированным специалистам.

Автомобили с дизельными двигателями оснащены функцией защиты системы. Функция защита системы предотвращает полную выработку топлива в баке и попадание воздуха в систему. Когда уровень топлива доходит до определенного минимума, двигатель переводится в режим пониженной мощности (т. е. двигатель не работает должным образом). За включением режима пониженной мощности следует остановка двигателя приблизительно через 1,6 км.

Эта функция защиты системы не позволяет полностью выработать топливо и предотвращает повреждение топливной системы автомобиля. Если индикатор указывает низкий уровень топлива или включается сигнализатор, следует как можно быстрее заправить топливный бак. Залейте в топливный бак не менее 4 л топлива.

Если защитная система уже сработала, заправьте автомобиль, а затем запустите двигатель, следуя описанной ниже процедуре:

1. Нажав на педаль тормоза, нажмите и удерживайте кнопку **START/STOP** (Запуск/выключение двигателя), в течение пяти секунд проворачивая коленчатый вал двигателя.
2. Отпустите кнопку **START/STOP** (Запуск/выключение двигателя).
3. Нажав педаль тормоза, нажмите и отпустите кнопку **START/STOP** (Запуск/выключение двигателя), чтобы запустить двигатель. Двигатель должен запуститься в течение приблизительно пяти секунд.

ПРИМЕЧАНИЯ

Если двигатель не запускается, переведите зажигание в положение готовности, выждите десять секунд и повторите процедуру запуска.

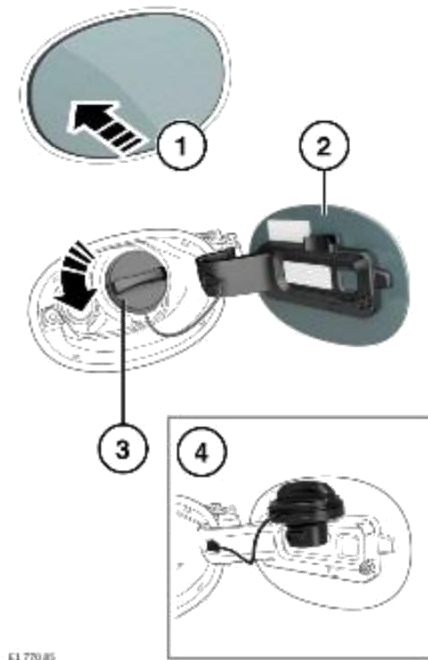
ОСТОРОЖНО!

Не проворачивайте коленчатый вал двигателя более 30 секунд подряд. Это может повредить компоненты двигателя.

ЛЮЧОК ТОПЛИВОНАЛИВНОЙ ГОРЛОВИНЫ

ВНИМАНИЕ!

Соблюдайте все правила и предупреждения, приведенные на табличке, которая находится на внутренней стороне лючка горловины. Несоблюдение данных указаний может привести к тяжелым травмам или смерти.



Лючок топливозаливной горловины расположен сзади, на правой стороне автомобиля.

1. Для открытия нажмите и отпустите заднюю часть лючка топливозаливной горловины.
2. Потяните люк, чтобы открыть его. На внутренней стороне лючка имеется наклейка с указанием типа топлива, которым следует заправлять автомобиль.
3. Чтобы открыть крышку топливозаливной горловины, поверните ее против часовой стрелки.
4. Используйте фиксатор для удержания крышки в стороне от горловины во время заправки.

Устанавливая крышку топливозаливной горловины в исходное положение, поверните ее по часовой стрелке до щелчка храпового механизма.

Чтобы закрыть лючок топливозаливной горловины, нажмите на него до защелкивания.

ГОРЛОВИНА ТОПЛИВНОГО БАКА

ВНИМАНИЕ!

Перед использованием топливозаливной горловины необходимо ознакомиться с предупреждениями по безопасности. См. [МЕРЫ ПРЕДОСТОРОЖНОСТИ](#).

ВНИМАНИЕ!

Соблюдайте все правила и предупреждения, приведенные на табличке, которая находится на внутренней стороне лючка топливозаливной горловины.

ВНИМАНИЕ!

При заправке убедитесь в том, что все окна, двери и потолочный люк плотно закрыты. Соблюдайте крайнюю осторожность, если в автомобиле находятся дети или животные. Невыполнение данного требования может привести к травмам или гибели.

ВНИМАНИЕ!

Не пытайтесь заполнить бак топливом свыше максимального объема. Если автомобиль припаркован на наклонной поверхности, под прямыми солнечными лучами или в условиях высокой температуры воздуха, то расширение топлива может привести к его выливаю.

Случайный пролив топлива может вызвать пожар или взрыв и привести к тяжелым травмам или смерти.

ВНИМАНИЕ!

Убедитесь, что наконечник заправочного пистолета полностью вставлен в заливную горловину. Если наконечник вставлен ненадлежащим образом, может возникнуть пролив топлива. Случайный пролив топлива может повлечь пожар или взрыв и привести к тяжелым травмам или летальному исходу.

ОСТОРОЖНО!

Тщательно проверьте информацию на насосе заправочной колонки, чтобы обеспечить заправку автомобиля соответствующим топливом. Топливо ненадлежащего качества может снизить мощность автомобиля и стать причиной неустранимых повреждений компонентов двигателя.

ОСТОРОЖНО!

Если автомобиль заправлен ненадлежащим топливом, перед запуском двигателя необходимо обратиться за помощью к квалифицированным специалистам. Топливо ненадлежащего качества может снизить мощность автомобиля и стать причиной неустранимых повреждений компонентов двигателя.

Для предотвращения разлива топлива насосы на заправочных станциях оснащены датчиками автоматического прекращения подачи топлива. Заполняйте бак медленно, пока наконечник заправочного пистолета автоматически не прекратит подачу топлива. После этого не пытайтесь продолжить заправку.

ПРИМЕЧАНИЯ

На заправочных станциях, используемых для коммерческих автомобилей, применяется ускоренная подача топлива. При ускоренной подаче топлива может происходить преждевременное отключение подачи и разлив топлива. Рекомендуется пользоваться обычными заправочными станциями для легковых автомобилей.

УСТРОЙСТВО АКТИВНОЙ ТОПЛИВНОЙ ЗАЩИТЫ ДЛЯ ДИЗЕЛЬНЫХ ДВИГАТЕЛЕЙ

ОСТОРОЖНО!

Не пытайтесь с силой вставить заправочный пистолет несоответствующего размера в заливную горловину. Попытка вставить заправочный пистолет несоответствующего размера в заливную горловину может привести к повреждениям автомобиля.



Автомобили с дизельным двигателем могут быть оснащены активным устройством топливной защиты. Металлический лючок виден в горловине топливного бака, когда снята крышка. Активное устройство топливной защиты помогает предотвратить залив в топливный бак топлива ненадлежащего типа, например, бензина. Автоматическое устройство обеспечивает доступ, если заправочный пистолет дизельного топливного насоса имеет надлежащий размер,

вставлен полностью и под прямым углом в топливозаливную горловину как показано на рисунке.

ПРИМЕЧАНИЯ

Для дозаправки из канистры используйте аварийную воронку, которая поставляется вместе с автомобилем. См. [Соответствующая процедура на данный момент отсутствует](#).

УСТРОЙСТВО ПАССИВНОЙ ТОПЛИВНОЙ ЗАЩИТЫ ДЛЯ ДИЗЕЛЬНЫХ ДВИГАТЕЛЕЙ

ВНИМАНИЕ!

При срабатывании устройства пассивной топливной защиты топливо может начать выливаться из топливозаливной горловины, что может привести к разливу топлива. Случайный пролив топлива может повлечь пожар или взрыв и привести к тяжелым травмам или летальному исходу.

ПРИМЕЧАНИЯ

Устройство пассивной топливной защиты может не сработать, если пистолет для заправки ненадлежащим топливом (бензином) вставлен лишь частично.

ПРИМЕЧАНИЯ

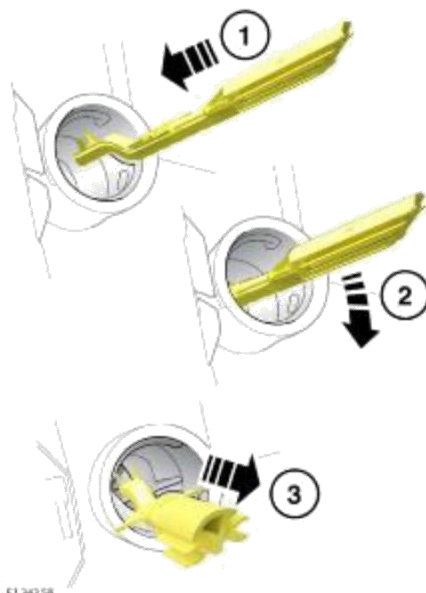
Ответственность за заправку автомобиля топливом надлежащего типа несет водитель. Устройство пассивной топливной защиты лишь снижает риск заправки автомобиля неправильным топливом.

ПРИМЕЧАНИЯ

Носики некоторых канистр и топливозаправочные пистолеты старой конструкции могут также вызывать срабатывание устройства пассивной топливной защиты.

Автомобили с дизельным двигателем могут быть оснащены устройством пассивной топливной защиты, встроенным в заливную горловину.

Устройство пассивной топливной защиты срабатывает при использовании бензинового заправочного пистолета меньшего диаметра. Устройство перекрывает топливозаливную горловину, предотвращая попадание в топливный бак топлива ненадлежащего типа. Активированное устройство пассивной топливной защиты желтого цвета видно в топливозаливной горловине. В этом случае используйте приспособление для снятия сработавшей защиты. Инструмент для переустановки механизма защиты находится в автомобильном комплекте инструментов.



Используйте следующие инструкции инструмента для переустановки механизма защиты:

1. Вставьте специальное приспособление зубцами вверх в топливозаливную горловину до упора.
2. Нажмите на верхнюю часть приспособления, чтобы ввести его в зацепление с зубьями.

ОСТОРОЖНО!

Не вращайте приспособление, когда зубцы находятся в зацеплении. Подобные действия могут повредить зубцы.

3. Медленно извлеките приспособление из топливозаливной горловины для сброса блокировки после срабатывания устройства пассивной топливной защиты.

После использования поместите инструмент для переустановки в автомобильный комплект инструментов.

ПРИМЕЧАНИЯ

После сброса блокировки в топливозаливной горловине не должно быть видно желтого устройства пассивной топливной защиты.

ЕМКОСТЬ ТОПЛИВНОГО БАКА

Следует избегать полной выработки топлива. Следует воздержаться от продолжения поездки, если указатель уровня топлива показывает его отсутствие. При заправке автомобиля топливом после того, как показания запаса хода упали до нулевой отметки, может оказаться невозможным залить в бак максимальное количество топлива. В баке остается небольшой резерв топлива. См. [ЗНАЧЕНИЯ ОБЪЕМА](#).

РАСХОД ТОПЛИВА

Значения расхода топлива рассчитаны в соответствии с методикой испытаний UN ECE R101 (ROW) и EC 715/2007 с учетом изменений 2015/45 (Европа).

В обычных условиях эксплуатации фактический расход топлива может отличаться от данных, полученных в результате испытаний. Причина различий может заключаться в стиле вождения, дорожных и погодных условиях, загрузке и состоянии автомобиля.

Правильная эксплуатация, регулярное обслуживание и хорошая техника вождения, например вождение на низких скоростях и отказ от агрессивного вождения, могут уменьшить расход топлива и снизить выбросы CO₂.

Вариант	Городской цикл	Загородный цикл	Смешанный цикл	Выброс CO
	л/100 км	л/100 км	л/100 км	г/км
Дизельный двигатель V6	7,8	6,4	6,9	182
Гибридный дизельный двигатель V6	6,8	5,9	6,2	164
Дизельный двигатель V8	10,8	7,6	8,4	219
Бензиновый двигатель V6	13,6	8,5	10,7	248
Бензиновый двигатель V8	18,4	10,0	13,1	299

ГОРОДСКОЙ ЦИКЛ

Испытание в городском цикле начинается с пуска холодного двигателя. Испытание состоит из серии разгонов, торможений, отрезков движения с постоянной скоростью и работы двигателя на холостом ходу. Максимальная скорость, развиваемая при испытании, составляет 50 км/ч (31 миль/ч) при средней скорости движения 19 км/ч (12 миль/ч).

ЗАГОРОДНЫЙ ЦИКЛ

Испытание в загородном цикле проводится непосредственно после испытания в городском цикле. Приблизительно половина испытания состоит из движения на постоянной скорости, оставшаяся часть состоит из серии разгонов, торможений и периодов работы двигателя на холостом ходу. Максимальная скорость при испытании составляет 120 км/ч (75 миль/ч), средняя скорость составляет 63 км/ч (39 миль/ч). Испытание проводится на дистанции 7 км.

СМЕШАННЫЙ ЦИКЛ

Значение для смешанного цикла представляет средний результат значений городского и загородного циклов. Значение учитывает различные расстояния, пройденные автомобилем во время двух испытаний.



Дополнительные сведения о расходе топлива и токсичности отработавших газов можно получить на сайте Агентства сертификации транспортных средств (Vehicle Certification Agency или VCA).