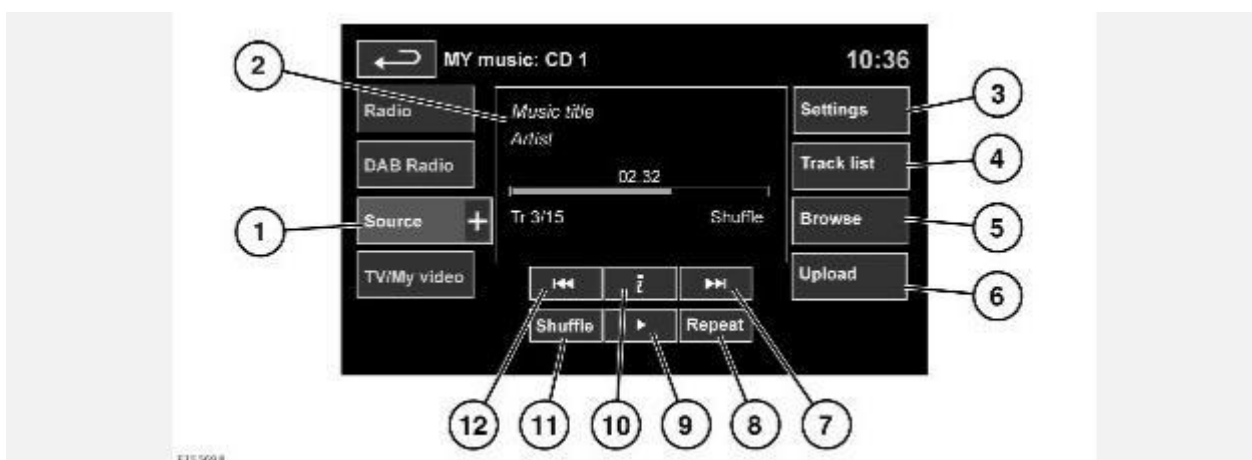


# ОРГАНЫ УПРАВЛЕНИЯ ПОРТАТИВНЫМИ УСТРОЙСТВАМИ



## ВНИМАНИЕ!

Не используйте органы управления мультимедийной системой и не допускайте, чтобы система отвлекала водителя во время движения автомобиля. Отвлечение водителя от управления может привести к авариям с тяжелыми травмами или смертельным исходом.

## ВНИМАНИЕ!

Длительное воздействие громких звуков (более 85 децибел) может отрицательно сказаться на слухе.

## ПРИМЕЧАНИЯ

Некоторое электронное оборудование, используемое в автомобиле или в непосредственной близости от него, может повлиять на работу системы (например, зарядное устройство и т.п.).

Нажмите кнопку меню "Media" (Медиа) или программную кнопку **Home menu** (Главное меню) на сенсорном экране, затем нажмите программную кнопку **My music** (Моя музыка). См. [ГЛАВНОЕ МЕНЮ СЕНСОРНОГО ЭКРАНА](#) и [ОРГАНЫ УПРАВЛЕНИЯ АУДИО/ВИДЕО](#).

**My music** (Моя музыка) включает устройства CD, iPod, USB, AUX и **Bluetooth®**. В информационно-развлекательной системе максимальной комплектации предусмотрено также меню **Stored CD** (Сохраненные CD).

## ПРИМЕЧАНИЯ

iPod – товарный знак Apple Inc., зарегистрированный в США и других странах.

1. Нажмите программную кнопку **Source** (Источник), чтобы отобразить и выбрать опцию.

## ПРИМЕЧАНИЯ

Уровень громкости и качество звучания устройств, подключаемых к дополнительному входу, может существенно отличаться.

2. Отображение информации о текущей композиции, включая время с начала воспроизведения. Часть этих сведений также отображается на щитке приборов.

## ПРИМЕЧАНИЯ

Информация будет отображаться только для тех подключенных устройств, которых поддерживают теги ID3.

3. **Settings** (Настройки): включение и выключение дорожных сообщений и выпусков новостей. Кроме того, для устройств, поддерживающих воспроизведение MP3, можно

выбирать в списке количество композиций, которые будут пропускаться при нажатии кнопок со стрелками для перемещения по списку.

4. **Track list** (Список дорожек): выберите для просмотра списка дорожек текущего компакт-диска или меню **Stored CD** (Сохраненные CD). Чтобы начать воспроизведение, нажмите на названии дорожки.

5. **Browse** (Обзор): (iPod, USB и файлы меню **Stored CD** (Сохраненные CD)).

Выберите для просмотра содержимого подключенного устройства. Отображение содержимого определяется файловой структурой.

Выберите файл для воспроизведения (окно обзора останется). Выберите папку или подпапку для просмотра ее содержимого.

Для возврата в меню управления нажмите программную кнопку "назад".

## ПРИМЕЧАНИЯ

Если iPhone подключен через USB-провод для воспроизведения аудиофайлов или зарядки телефона, воспроизведение аудио через беспроводную технологию **Bluetooth** отключается.

6. **Upload** (Загрузка): применимо только для меню **Stored CD** (Сохраненные CD). Просмотр компакт-дисков в хранилище CD и управление ими.

Для загрузки в хранилище компакт-диска, установленного в проигрыватель, нажмите **Upload** (Загрузка) рядом с пустым слотом. Доступно 10 слотов.

Если хранилище CD заполнено, выберите **Replace** (Замена) для перезаписи существующего диска.

В обоих случаях открывается всплывающее окно подтверждения. Для продолжения нажмите **Yes** (Да).

## ПРИМЕЧАНИЯ

Время загрузки зависит от типа содержимого. Отображается счетчик %. Другие функции можно выбирать в ходе загрузки.

7. Пропуск/поиск вперед:

Нажмите и отпустите кнопку для перехода к следующей композиции.

Нажмите и удерживайте кнопку для перемотки текущей композиции вперед. При отпуске программной кнопки воспроизведение возобновляется.

8. **Repeat** (Повтор), в режиме **CD**:

Нажмите и отпустите кнопку, чтобы текущая композиция повторялась, пока режим повтора не будет отменен. На дисплее появится **Repeat track** (Повтор дорожки).

Нажмите и отпустите кнопку еще раз, чтобы текущий сохраненный CD (или папка с дисками MP3) повторялся, пока режим повтора не будет отменен. На дисплее появится **Repeat disc** (Повтор диска) или **Repeat folder** (Повтор папки).

Нажмите и отпустите кнопку в третий раз, чтобы отменить режим повтора.

## ПРИМЕЧАНИЯ

При нажатии кнопки **Shuffle** (Смешивание/Воспроизведение в случайном порядке) режим повтора отменяется, но опцию **Repeat track** (Повтор дорожки) можно выбрать при включенном режиме воспроизведения в случайном порядке (при этом отменяется выбранный ранее режим воспроизведения в случайном порядке).

**Repeat** (Повтор), в режиме **USB** или **iPod**:

Выберите для повтора текущей композиции.

Нажмите еще раз для повтора текущей папки (USB) или отмены режима повтора (iPod).  
Нажмите еще раз для отмены режима повтора для USB-устройств.

#### **ПРИМЕЧАНИЯ**

Режим "Repeat" (Повтор) недоступен для устройств **Bluetooth**.

#### **ПРИМЕЧАНИЯ**

При выборе **Shuffle** (Смешивание/Воспроизведение в случайном порядке) режим повтора отменяется.

9. **Pause/Play** (Пауза/воспроизведение): выберите для приостановки воспроизведения. Для возобновления воспроизведения нажмите кнопку еще раз.
10. **Information** (Информация): нажмите для отображения большего количества информации о данной музыкальной дорожке.
11. **Shuffle** (Смешивание/Воспроизведение в случайном порядке):

Нажмите и отпустите для воспроизведения в произвольном порядке композиций на текущем CD, в папке MP3, в папке USB или в списке воспроизведения iPod. Появится сообщение **Shuffle** (Смешивание/Воспроизведение в случайном порядке).

Нажмите еще раз и отпустите для воспроизведения в случайном порядке композиций на дисках CD, MP3, в папках USB, композиций на переносном устройстве или композиций, загруженных в хранилище CD. На дисплее появится **Shuffle all** (Смешать все/Воспроизвести все в случайном порядке).

Нажмите и отпустите снова для отмены режима воспроизведения в случайном порядке.

#### **ПРИМЕЧАНИЯ**

Режим "Shuffle" (Воспроизведение в произвольном порядке) недоступен для устройств **Bluetooth**.

12. Пропуск/поиск назад:

Нажмите и отпустите кнопку не позднее, чем через три секунды после начала воспроизведения, чтобы перейти к предыдущей композиции.

Нажмите и отпустите кнопку не ранее, чем через три секунды после начала воспроизведения, чтобы перейти к началу текущей композиции.

Нажмите и удерживайте кнопку для перемотки текущей композиции назад. При отпуске программной кнопки воспроизведение возобновляется.

## **РАЗЪЕМЫ ДЛЯ ПОДКЛЮЧЕНИЯ ПОРТАТИВНЫХ УСТРОЙСТВ**

Предусмотрено подключение следующих портативных устройств:

Накопители USB (например, карты флэш-памяти). Накопитель должен иметь формат файловой системы FAT или FAT32.

iPod (предусмотрена поддержка iPod Classic, iPod Touch, iPhone и iPod Nano, полная функциональность более ранних моделей не гарантируется). Функциональность iPod Shuffle не гарантируется.

#### **ПРИМЕЧАНИЯ**

iPod и iPhone являются товарными знаками Apple Inc., зарегистрированными в США и других странах.

Устройства, подключаемые через дополнительный вход (персональные аудиоустройства, проигрыватели MP3 и все модели iPod).

#### **ПРИМЕЧАНИЯ**

Для устройств, подключаемых через дополнительный вход, управление с помощью сенсорного экрана не предусмотрено.

При подключении устройств iPod, накопителей или устройств **Bluetooth®** управлять ими и выполнять поиск можно с сенсорного экрана. Многие кнопки управления аналогичны тем, что используются при воспроизведении компакт-дисков.

#### **ОСТОРОЖНО!**

Покидая автомобиль, отсоединяйте устройство iPod. Несоблюдение этого условия может привести к разряду батареи iPod.

#### **ПРИМЕЧАНИЯ**

Мультимедийная система воспроизводит файлы формата MP3, WMA и AAC.

Чтобы качество воспроизведения было максимальным, для мультимедийных файлов на устройствах USB и iPod рекомендуется сжатие без потерь. В случае сжатия файлов битрейт должен быть не менее 192 кбит/с (настоятельно рекомендуется более высокий битрейт).

#### **ПРИМЕЧАНИЯ**

Некоторые MP3-проигрыватели имеют собственную файловую систему, не поддерживаемую данной аудиосистемой. Чтобы использовать MP3-проигрыватель, необходимо перевести его в **USB Removable Device** (Режим съемного устройства USB) или в **Mass Storage Device** (Режим накопителя большой емкости). В этом случае можно воспроизводить музыкальные композиции, перенесенные на устройства только в этих режимах.

Список совместимых устройств **Bluetooth** можно найти на сайте Land Rover по адресу [www.landrover.com](http://www.landrover.com).

Перечисленные на сайте устройства беспроводной связи **Bluetooth** проверены на совместимость с данными автомобилями. Функционирование зависит от версии программного обеспечения устройства и состояния батареи. Гарантию на устройство предоставляет его производитель, а не производитель автомобиля.

## **ПОДКЛЮЧЕНИЕ УСТРОЙСТВА**

#### **ОСТОРОЖНО!**

Перед подсоединением устройства к мультимедийной системе автомобиля прочтите инструкции производителя. Убедитесь, что устройство подходит для применения и соответствует всем инструкциям по подсоединению и работе. Несоблюдение данного требования может привести к повреждению мультимедийной системы автомобиля или дополнительного устройства.

#### **ОСТОРОЖНО!**

К порту USB разрешается подключать только аудиоустройства.

## ОСТОРОЖНО!

Если портативное устройство не подключено, обязательно установите на место резиновую крышку. Это защитит разъемы от повреждений. Крышка не является водонепроницаемой.

### ПРИМЕЧАНИЯ

Для подключения к гнезду USB используйте кабель из комплекта устройства.

### ПРИМЕЧАНИЯ

Использовать концентратор USB для подключения нескольких USB-устройств к аудиосистеме нельзя.

### ПРИМЕЧАНИЯ

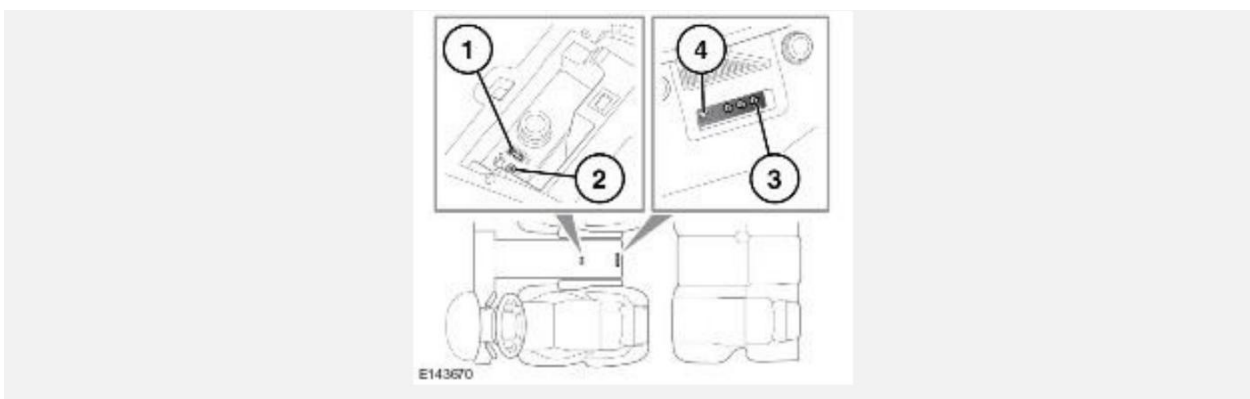
При подключении устройств к гнездам USB выполняется их подзарядка. Если устройство полностью разряжено, то воспроизведение недоступно.

### ПРИМЕЧАНИЯ

В некоторых случаях при подключении iPhone через USB-кабель для воспроизведения музыки и через **Bluetooth**® для использования других функций телефона, воспроизведение звука будет возможным только через соединение, подключенное последним. Например, если **Bluetooth**® является последним подключением, выполненным с iPhone, и подсоединяется провод iPod, по проводу iPod звук через динамики воспроизводиться не будет. Информация о названии композиции и времени по-прежнему будет отображаться на экране. Воспроизведение звука через динамики осуществляется только в случае выбора пользователем аудиорежима на устройстве с беспроводной технологией **Bluetooth**®. Для решения этой проблемы отсоедините и повторно подсоедините USB-провод вашего устройства, выберите в вашем iPod или iPhone пиктограмму **Bluetooth** и во всплывающем окне выберите **Dock Connector** (Док-разъем).

### ПРИМЕЧАНИЯ

iPod и iPhone являются торговыми марками Apple Inc., зарегистрированными в США и других странах.



Подключите устройство в соответствующее гнездо.

1. Гнезда USB.
2. Дополнительный аудиовход AUX 3,5 мм.

### ПРИМЕЧАНИЯ

Аудиовход AUX 3,5 мм позволяет подключать дополнительное оборудование (например, персональный стереопроигрыватель MP3, портативные навигаторы и т.д.) к мультимедийной системе автомобиля.

3. Гнезда AV мультимедийной системы в задней части салона.
4. Гнездо USB/iPod мультимедийной системы для пассажиров задних сидений.

При подключении iPod воспроизведение начинается с записи, на которой оно остановилось в прошлый раз, при условии что батарея iPod не разряжена.

## ПРИМЕЧАНИЯ

Такие функции, как **Repeat** (Повтор) и **Mix** (Воспроизведение в случайном порядке), действуют в отношении текущего устройства, и после переключения на другое устройство их необходимо активировать заново.

## ПРИМЕЧАНИЯ

iPod shuffle можно подключать через аудиовход AUX.

## ПРИМЕЧАНИЯ

В автомобилях, оснащенных мультимедийной системой в задней части салона, предусмотрены дополнительные аудио/видео разъемы. Это позволяет подключать к экранам мультимедийной системы в задней части салона различное дополнительное оборудование. За информацией по установке обратитесь к инструкциям изготовителя.

# ВОСПРОИЗВЕДЕНИЕ С ПОРТАТИВНОГО УСТРОЙСТВА

Если используется накопитель USB или одобренное устройство iPod, то управлять воспроизведением композиций с них можно с помощью сенсорного экрана.

## ПРИМЕЧАНИЯ

iPod - это товарный знак Apple Inc., зарегистрированный в США и других странах.

Если используется устройство **Bluetooth**®, то управлять воспроизведением композиций с него можно также с помощью сенсорного экрана, однако некоторые функции управления будут недоступны.

Если используется портативное устройство, подключенное к аудиовходу AUX, то управлять воспроизведением композиций необходимо с самого устройства.

## ОСТОРОЖНО!

Не рекомендуется использовать внешний жесткий диск с интерфейсом USB во время движения автомобиля. Эти устройства не предназначены для использования в автомобиле и могут быть повреждены.

# ПОДКЛЮЧЕНИЕ НЕСКОЛЬКИХ УСТРОЙСТВ

## ОСТОРОЖНО!

К порту USB разрешается подключать только аудиоустройства.

К интерфейсу для портативных устройств можно подключить одновременно несколько устройств, переключаясь между ними с помощью сенсорного экрана. Для переключения режимов нажимайте кнопки **iPod**, **USB**, **Bluetooth** или **AUX**.

Устройство, подключенное первым, остается активным до переключения на следующее устройство.

Если после переключения на другое устройство вернуться назад к первому устройству, воспроизведение начнется с того места, на котором оно было остановлено на первом устройстве (только для устройств USB и iPod).

## ПРИМЕЧАНИЯ

Использовать концентратор USB для подключения нескольких USB-устройств к медиасистеме нельзя.

## ПРИМЕЧАНИЯ

При подключении устройств к разъемам iPod и USB выполняется их подзарядка, но если устройство полностью разряжено, воспроизведение не начнется.

## ПРИМЕЧАНИЯ

Такие функции, как **Repeat** (Повтор) и **Shuffle** (Воспроизведение в случайном порядке) действуют только для текущего устройства, поэтому после переключения на другое устройство их необходимо включать заново.

# УСТАНОВКА СОЕДИНЕНИЯ И ПОДКЛЮЧЕНИЕ С ПОМОЩЬЮ МУЛЬТИМЕДИЙНОГО ПРОИГРЫВАТЕЛЯ

Для получения дополнительной информации о технологии беспроводной связи **Bluetooth®** см. [ИНФОРМАЦИЯ О СИСТЕМЕ BLUETOOTH®](#).

## ПРИМЕЧАНИЯ

Процедура сопряжения и подключения мультимедийного устройства к автомобильной системе с использованием самого мультимедийного устройства может отличаться в зависимости от его модели.

1. Включите зажигание и убедитесь, что сенсорный экран активен.
2. В **Home menu** (Главное меню) выберите программную кнопку "Media" (Медиа), затем выберите программные клавиши **My music** (Моя музыка) и **Source +** (Добавить источник).
3. Выберите **Bluetooth**.
4. Откроется меню. Выберите **Change device** (Сменить устройство).
5. Выберите опцию **Device to Vehicle** (Устройство к автомобилю).

## ПРИМЕЧАНИЯ

Режим обнаружения системы **Bluetooth** включается только на 3 минуты.

6. Выполните поиск устройств **Bluetooth** с мультимедийного устройства. На некоторых переносных устройствах этот процесс называется сопряжением нового устройства. Для получения дополнительной информации см. инструкцию к устройству.
7. После обнаружения системы **Bluetooth** автомобиля следуйте указаниям на экране. При появлении запроса нажмите **Yes** (Да) для подтверждения сопряжения. Ваше устройство или автомобильная система запросит PIN-код. При поступлении такого запроса введите выбранный вами PIN и нажмите **OK** для подтверждения.
8. Введите этот же PIN-код на втором устройстве.
9. После подключения и подсоединения устройства к системе сначала появляется подтверждающее сообщение, затем снова экран **Bluetooth**.

## ПРИМЕЧАНИЯ

Некоторые портативные устройства не подключаются автоматически, и их следует подключать вручную через устройство или при помощи функции **Change device** (Сменить устройство).

# СОПРЯЖЕНИЕ И ПОДКЛЮЧЕНИЕ ПОРТАТИВНОГО УСТРОЙСТВА С ИСПОЛЬЗОВАНИЕМ СЕНСОРНОГО ЭКРАНА

1. Включите функцию подключения вашего устройства с технологией беспроводной связи **Bluetooth®**. Убедитесь, что устройство находится в режиме видимости для обнаружения системой **Bluetooth** (подробнее см. инструкцию к устройству).
2. Включите зажигание и убедитесь, что сенсорный экран активен. См. [ГЛАВНОЕ МЕНЮ СЕНСОРНОГО ЭКРАНА](#).
3. В **Home menu** (Главное меню) выберите меню "Media" (Мультимедиа), а затем выберите **My Music** (Моя музыка). См. [ОРГАНЫ УПРАВЛЕНИЯ ПОРТАТИВНЫМИ УСТРОЙСТВАМИ](#).
4. Нажмите программную кнопку **Bluetooth**.
5. Откроется меню. Нажмите программную кнопку **Change device** (Сменить устройство).
6. Нажмите программную кнопку **Vehicle to device** (Автомобиль к устройству).
7. Найдите устройство в списке и выберите соответствующую опцию **Pair and connect** (Сопряжение и подключение).

## ПРИМЕЧАНИЯ

При обнаружении более пяти устройств для просмотра всего списка пользуйтесь прокруткой.

8. При поступлении соответствующего запроса введите в устройство PIN-код (персональный идентификационный номер). Дополнительную информацию см. в руководстве по эксплуатации устройства.
9. После сопряжения и подключения вашего устройства к системе подтверждающее сообщение отображается перед переходом к экрану **My music** (Моя музыка), **Bluetooth**.

## ПРИМЕЧАНИЯ

Поскольку поиск устройств **Bluetooth** занимает некоторое время, перед началом поиска устройств **Bluetooth** рекомендуется отключить функцию таймаута возврата в главное меню. Изменить данную настройку можно, выбрав **Screen** (Экран) в меню **Setup** (Настройки), а затем выбрав **Time out to home menu** (Тайм-аут возврата в главное меню).

# СМЕНА/ОТСОЕДИНЕНИЕ УСТРОЙСТВА

1. Включите зажигание и убедитесь, что сенсорный экран активен. См. [ГЛАВНОЕ МЕНЮ СЕНСОРНОГО ЭКРАНА](#).



2. В **Home menu** (Главное меню) выберите меню "Media" (Мультимедиа), а затем выберите **My Music** (Моя музыка). См. [ОРГАНЫ УПРАВЛЕНИЯ ПОРТАТИВНЫМИ УСТРОЙСТВАМИ](#).
3. Нажмите программную кнопку **Bluetooth**.
4. Выберите в меню **Bluetooth** пункт **Change device** (Сменить устройство).
5. Выберите **Disconnect** (Отсоединить). Откроется всплывающее окно подтверждения, и можно будет использовать опцию **Search new** (Поиск нового устройства) или выбрать другое устройство в списке сопряженных устройств.