

КОМПЛЕКТ ДЛЯ РЕМОНТА ШИН



Если у вас возникают сомнения относительно выполнения данных инструкций, перед выполнением ремонта обратитесь к дилеру/в авторизованную мастерскую.

Автомобиль может быть не оснащен запасным колесом. В этом случае на его месте будет находиться комплект для ремонта шин. Комплект для ремонта шин можно использовать для ремонта только 1 шины. Перед попыткой ремонта шины чрезвычайно важно ознакомиться со следующей инструкцией.

Комплект для ремонта шин позволяет ремонтировать большинство проколов диаметром до 6 мм (1/4 дюйма), в пределах зоны корда.

Примечание: Герметик, используемый в комплекте, имеет срок годности, дата окончания которого указана на верхней части баллона. Замените баллон до окончания срока годности.

ИНФОРМАЦИЯ ПО ТЕХНИКЕ БЕЗОПАСНОСТИ ПРИ ИСПОЛЬЗОВАНИИ КОМПЛЕКТА ДЛЯ РЕМОНТА ШИН



Некоторые повреждения шин можно устранить только частично или вообще невозможно устранить. Возможность ремонта зависит от степени и характера повреждений. Потеря давления в шинах может в значительной степени повлиять на безопасность автомобиля.



Не используйте комплект для ремонта шин, поврежденных при езде со спущенной шиной.



Используйте комплект только для ремонта повреждений в пределах зоны корда.



Не используйте комплект для ремонта повреждений на боковинах шин.



Если на автомобиль установлена отремонтированная шина, скорость движения не должна превышать 80 км/ч (50 миль/ч).



Максимальное расстояние, допустимое при езде с отремонтированной шиной, составляет 200 км (125 миль).



Если установлена отремонтированная шина, то управляйте автомобилем осторожно, избегая резких торможений или маневров.



Используйте комплект для ремонта шин только на том автомобиле, с которым он был поставлен.



Не используйте данный комплект для иных целей, кроме ремонта шин.



При использовании не оставляйте комплект без присмотра.



Используйте комплект для ремонта шин при температуре от –30°C до +70°C.



Всегда следите за тем, чтобы дети и животные находились на безопасном расстоянии от комплекта при его использовании.



Не стойте в непосредственной близости от работающего компрессора.

Комплект для ремонта шин

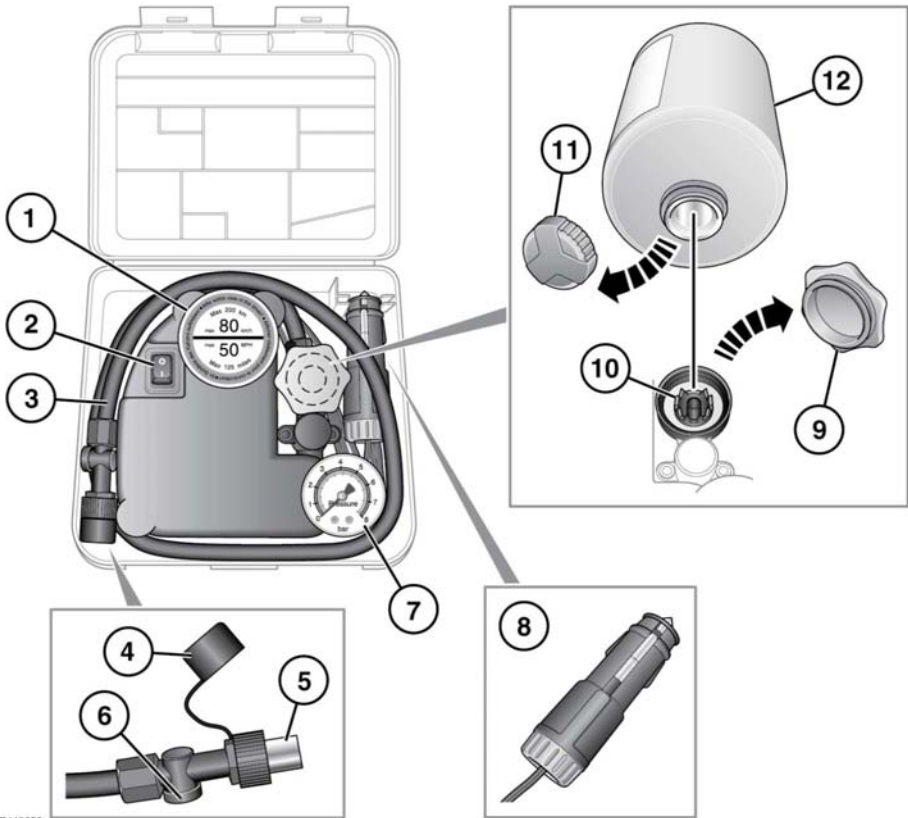


Перед накачиванием проверяйте состояние боковин шин. При обнаружении трещин, повреждений или деформации не накачивайте шину.



Следите за боковиной шины во время накачивания. При появлении трещин, грыж или аналогичных повреждений и деформаций отключите компрессор и выпустите воздух из шины. Не пользуйтесь больше этим колесом.

ОБЩИЕ СВЕДЕНИЯ О КОМПЛЕКТЕ ДЛЯ РЕМОНТА ШИН



E 142252

1. Наклейка с указанием максимальной скорости. 80 км/ч (50 миль/ч).
2. Выключатель компрессора (I = вкл. 0 = выкл.).
3. Шланг для накачивания шин.
4. Предохранительный колпачок шланга для накачивания шин.
5. Соединитель шланга для накачивания шин.
6. Клапан сброса давления.
7. Шинный манометр.
8. Штекер шнура питания.
9. Крышка ресивера баллона с герметиком (оранжевая).
10. Ресивер баллона с герметиком.
11. Крышка баллона с герметиком.
12. Баллон с герметиком.

ИСПОЛЬЗОВАНИЕ КОМПЛЕКТА ДЛЯ РЕМОНТА ШИН



Не допускайте попадания на кожу герметика, содержащего натуральный латекс.



Если давление в шине не достигает 1,8 бар (180 кПа или 26 фунт./кв. дюйм) за 7 минут, это указывает на сильное повреждение шины. Временный ремонт невозможен, поэтому езда на автомобиле запрещена до замены шины.



Перед тем как приступить к ремонту шины, найдите безопасное место для стоянки автомобиля, расположенное как можно дальше от транспортного потока.



Убедитесь, что включен стояночный тормоз и выбрано положение Стоянка (P).



Не пытайтесь удалять из шины посторонние предметы, такие как гвозди, шурупы и т.п.



При использовании компрессора не выключайте двигатель, если только автомобиль не находится в закрытом или плохо вентилируемом пространстве, где это может привести к удушью.



Во избежание перегрева не допускайте непрерывной работы компрессора более 10 минут.

Примечание: все водители и пассажиры автомобиля должны быть проинформированы о том, что на автомобиль установлена временная отремонтированная шина. Они также должны быть проинформированы о том, что при поездке на автомобиле с отремонтированной шиной должны соблюдаться особые правила.

ПРОЦЕДУРА РЕМОНТА

1. Откройте комплект для ремонта шин и отклейте наклейку с указанием максимальной скорости. Наклейте наклейку на щиток приборов в поле зрения водителя. Не закрывайте наклейкой приборы и сигнализаторы.
2. Размотайте шнур питания компрессора и шланг для накачивания.
3. Снимите оранжевую крышку с ресивера баллона с герметиком и крышку баллона.
4. Плотно приверните баллон к ресиверу (по часовой стрелке).
 - При наворачивании баллона на ресивер уплотнительная мембрана баллона прокалывается. После установки ресивера его снятию препятствует защелка.
5. Снимите колпачок ниппеля с поврежденной шины.
6. Снимите защитный колпачок со шланга для накачивания и подсоедините шланг к ниппелю шины. Убедитесь в том, что шланг прикручен плотно.
7. Проверьте, чтобы выключатель компрессора находился в выключенном положении (0).
8. Вставьте штекер шнура питания в гнездо питания дополнительного оборудования.
9. Запустите двигатель, если автомобиль не находится в замкнутом пространстве.
10. Установите выключатель компрессора в положение (I).

11. Накачайте шину до давления от 1,8 бар (26 фунт-сил/кв.дюйм, 180 кПа) до 3,5 бар (51 фунт-сила/кв.дюйм, 350 кПа).
 - При закачке герметика через вентиль шины давление может подниматься до 6 бар (87 фунт./кв. дюйм, 600 кПа). Приблизительно через 30 секунд давление опять упадет.
12. Во время накачивания кратковременно выключите компрессор для проверки давления в шине по манометру, установленному на компрессоре.
 - Время накачивания шины не должно превышать 7 минут. Если через 7 минут давление в шине не достигло минимального значения, шину не следует использовать.
13. После накачивания шины выключите компрессор. После выключения компрессора можно выключить двигатель.
14. Извлеките штекер питания из гнезда питания дополнительного оборудования.
15. Отсоедините шланг от ниппеля шины, отвернув его как можно быстрее (против часовой стрелки).
16. Установите на место защитный колпачок шланга и колпачок ниппеля шины.
17. Надежно разместите комплект для ремонта шин (включая крышки баллона и ресивера) в автомобиле. После пробега 3 км (2 мили) потребуются проверить давление в шинах, поэтому необходимо обеспечить быстрый доступ к комплекту для проверки давления в шинах.
18. Сразу после нанесения проедьте расстояние примерно 3 км (2 мили), чтобы дать герметику покрыть внутреннюю поверхность шины и образовать уплотнение в месте прокола.

ПРОВЕРКА ДАВЛЕНИЯ В ШИНЕ ПОСЛЕ РЕМОНТА



Если при управлении автомобилем наблюдаются вибрации, ненормальная реакция на рулевое управление или шумы, немедленно уменьшите скорость. Доедьте с предельной осторожностью и малой скоростью до ближайшего безопасного места, где можно остановиться. Осмотрите шину и проверьте давление. В случае наличия следов повреждений или деформации, или если давление ниже 1,3 бар (19 фунт-сил/кв.дюйм, 130 кПа), не продолжайте движение.



Обратитесь в шиномонтажную мастерскую, к дилеру/в авторизованную мастерскую за консультацией по замене шины после использования ремонтного комплекта.

1. Проедьте расстояние 3 км (2 мили), затем остановитесь в безопасном месте. Произведите визуальный осмотр шины.
2. Убедитесь, что баллон с герметиком находится в предназначенном для него месте.
3. Плотно прикрутите соединительный шланг к ниппелю шины.
4. Проверьте давление в шине по манометру.
5. Если давление в отремонтированной шине превышает 1,3 бар (19 фунт-сил/кв.дюйм, 130 кПа), отрегулируйте давление до необходимого значения.
6. Убедитесь, что выключатель компрессора установлен в выключенное положение (O), и вставьте штекер шнура питания в гнездо питания дополнительного оборудования.

Если автомобиль находится в хорошо вентилируемом месте, запустите двигатель.

7. Включите компрессор (I) и накачайте шину до необходимого давления.
8. Для проверки давления в шине отключите компрессор и проверьте показания манометра.
9. Если давление в шине слишком высокое, при выключенном компрессоре выпустите необходимое количество воздуха при помощи клапана сброса давления.
10. После накачивания шины до необходимого давления выключите компрессор и извлеките штекер шнура питания из гнезда питания дополнительного оборудования.
 - Использование герметика из комплекта для ремонта шин может стать причиной появления ошибочных сообщений и неправильных показаний системы контроля давления в шинах. Поэтому для проверки и регулировки давления в поврежденной шине используйте манометр из комплекта для ремонта шин.
11. Отверните соединитель шланга от ниппеля шины, установите на место колпачок ниппеля и защитный колпачок соединительного шланга.
12. Убедитесь, что комплект для ремонта шин надежно уложен в автомобиле.
13. Обратитесь в шиномонтажную мастерскую, к дилеру/в авторизованную мастерскую для замены шины. Перед снятием шины сообщите специалистам о ремонте, проведенном с помощью ремонтного комплекта.

14. Сразу после установки новой шины следует заменить шланг для накачивания и баллон с герметиком.



Вместе с обычным мусором можно выбрасывать только пустые баллоны из-под герметика. Баллоны с остатками герметика и шланг для накачивания следует утилизировать в соответствии с местными правилами утилизации отходов, для чего следует обратиться в шиномонтажную мастерскую или к дилеру/в авторизованную мастерскую.