

СИСТЕМА ПОДУШЕК БЕЗОПАСНОСТИ



Компоненты системы подушек безопасности чувствительны к электрическим и механическим воздействиям, которые могут повредить систему и стать причиной несанкционированного срабатывания или отказа блока подушек безопасности.

Для предотвращения выхода из строя системы подушек безопасности всегда консультируйтесь

у дилера/в авторизованной мастерской перед внесением следующих изменений:

- установка электронного оборудования, такого как мобильный телефон, радиостанция для двухсторонней связи или автомобильная мультимедийная система;
- установка дополнительного оборудования, которое крепится к передней части автомобиля;
- какие-либо изменения передней части автомобиля;
- какие-либо изменения, включающие удаление или ремонт электропроводки или компонента рядом с компонентами системы подушек безопасности, включая рулевое колесо, рулевую колонку, приборы и приборную панель;
- любые изменения передней панели или рулевого колеса.

ПРОТИВОУГОННАЯ СИСТЕМА



Не допускаются какие-либо изменения и модернизация противоугонной системы. Подобные изменения могут привести к отказу системы.

ОБСЛУЖИВАНИЕ, ВЫПОЛНЯЕМОЕ ВЛАДЕЛЬЦЕМ



О любых значительных или резких падениях уровня жидкости или неравномерном износе шин следует немедленно сообщать квалифицированным специалистам.

В период между регламентным техническим обслуживанием необходимо выполнять ряд несложных проверок.

ЕЖЕДНЕВНЫЕ ПРОВЕРКИ

- Исправность приборов освещения, звукового сигнала, указателей поворотов, стеклоочистителя, омывателей и сигнализаторов.
- Исправность ремней безопасности и тормозов.
- Отсутствие подтеков жидкости под днищем автомобиля, свидетельствующих об утечке.

ЕЖЕНЕДЕЛЬНЫЕ ПРОВЕРКИ

- Уровень масла в двигателе.
- Проверка уровня охлаждающей жидкости.
- Уровень тормозной жидкости.
- Уровень рабочей жидкости в системе Dynamic Response.
- Уровень жидкости в бачке омывателя.
- Давление в шинах и их состояние.
- Проверка работы кондиционера воздуха.

Примечание: Уровень масла в двигателе следует проверять чаще, если автомобиль длительное время двигался на высокой скорости.

ТЯЖЕЛЫЕ УСЛОВИЯ ЭКСПЛУАТАЦИИ

При эксплуатации автомобиля в особо сложных условиях необходимо уделять больше внимания требованиям по обслуживанию.

Тяжелые условия эксплуатации включают:

- Поездки по пыльным дорогам и/или по песку.
- Поездки по неровным и/или грязным дорогам и/или преодоление водных преград.
- Эксплуатация в сильную жару/мороз.
- Буксировка прицепа или поездки по высокогорной местности.
- Движение по дорогам, посыпанным солью или другими коррозионноактивными веществами.

Обратитесь за информацией к дилеру/в авторизованную мастерскую Land Rover.

ПРОТИВОСАЖЕВЫЙ ФИЛЬТР (DPF)

На автомобилях с дизельным двигателем предусмотрен противосажевый фильтр с более эффективной системой снижения токсичности отработавших газов. При обычных условиях вождения частицы отработавших газов собираются в фильтре.

Когда отображается сообщение фильтра DPF и загорается желтая контрольная лампа, фильтру требуется пройти цикл регенерации для самоочистки. Для этого требуется, чтобы двигатель прогрелся до нормальной рабочей температуры. Процедура регенерации происходит автоматически с интервалом приблизительно 300 – 900 км (190 – 560 миль) в зависимости от условий вождения. Обычно процедура регенерации занимает 10 – 20 минут. Блок управления двигателем автоматически отправляет соответствующий запрос, если скорость автомобиля постоянно находится в пределах от 60 км/ч до 112 км/ч (40 - 70 миль/ч). Регенерация также может происходить и на меньшей скорости автомобиля, но при средней скорости автомобиля 50 км/ч (30 миль/ч) ее продолжительность будет дольше.

Примечание: Если регенерация проведена не до конца, вслед за желтой контрольной лампой может загореться красная.

Примечание: При регулярном использовании дизельного топлива с высоким содержанием серы в случае запуска цикла регенерации DPF из выпускной системы будет выходить облако дыма. Это вызвано сжиганием частиц серы и не является признаком неисправности. По возможности используйте только дизельное топливо с низким содержанием серы.

Когда отображается сообщение фильтра DPF и загорается красная контрольная лампа, как можно быстрее обратитесь к дилеру/в авторизованную мастерскую.

ПОЕЗДКИ НА КОРОТКИЕ РАССТОЯНИЯ ИЛИ В ХОЛОДНОЕ ВРЕМЯ ГОДА

Если на автомобиле часто выполняются поездки на короткие расстояния или он эксплуатируется в холодное время года, температура двигателя может не достигать рабочей. Это означает, что не будет происходить регенерация противосажевого фильтра, и фильтр не будет эффективно очищаться. Если достигается состояние, при котором требуется регенерация фильтра, но условия эксплуатации не соответствуют требованиям для ее проведения, на панели приборов загорается предупреждающий символ в виде треугольника и появляется сообщение **DPF Full** (Противосажевый фильтр заполнен). На информационной панели отображается **See manual** (См. руководство). Это не означает, что автомобиль неисправен, и обращение к дилеру не требуется. Во время движения запустите процедуру регенерации (предпочтительно выбрав для этого главную дорогу или автомагистраль). После этого необходимо продолжать движение еще как минимум 20 минут.

После завершения процедуры регенерации предупреждающее сообщение будет сброшено автоматически.

Примечание: Во время процедуры регенерации возможно незначительное временное увеличение расхода топлива.

ДИНАМОМЕТРЫ ДЛЯ ХОДОВЫХ ИСПЫТАНИЙ (РОЛИКОВЫЕ СТЕНДЫ)

Любые динамометрические проверки должны проводиться только квалифицированным механиком, который знаком с порядком проведения таких испытаний и требованиями безопасности, установленными для дилеров/авторизованных мастерских Land Rover.

БЕЗОПАСНОСТЬ В ГАРАЖЕ



Непосредственно после поездки не прикасайтесь к двигателю, компонентам систем выпуска и охлаждения, пока двигатель не остынет.



Не оставляйте автомобиль с работающим двигателем в зоне без вентиляции – выхлопные газы токсичны и крайне опасны.



Запрещается работать под автомобилем, используя в качестве опоры только домкрат для замены колес.



Домкрат предназначен только для замены колес. Нельзя находиться под автомобилем, если единственной опорой служит домкрат. Перед началом работы под автомобилем всегда устанавливайте страховочные опоры подходящей грузоподъемности.



Остерегайтесь попадания рук или одежды в приводные ремни, шкивы и вентиляторы. Некоторые вентиляторы могут продолжать вращаться или начинать вращение при выключенном двигателе.



Снимите металлические браслеты и украшения перед работой в моторном отсеке.



Не прикасайтесь к электрическим выводам и компонентам при работающем двигателе или включенном стартере.



Не допускайте соприкосновения инструментов и металлических частей автомобиля с проводами или клеммами аккумуляторной батареи.

ТОПЛИВНАЯ СИСТЕМА



Разбирать или заменять какие-либо компоненты топливной системы разрешается только квалифицированным специалистам, имеющим соответствующую подготовку.



Не подходите близко к моторному отсеку автомобиля с устройствами, которые могут стать источником искр, и лампами, не имеющими надлежащей защиты.



Надевайте защитную одежду, а когда необходимо – и перчатки из непроницаемого материала.

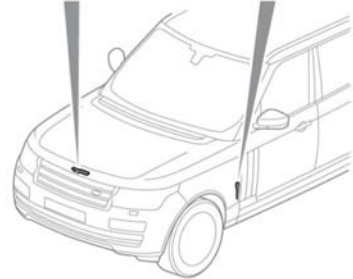
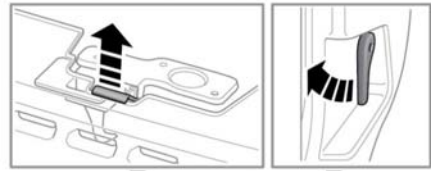
ОТРАБОТАННОЕ МОТОРНОЕ МАСЛО

Длительный контакт с моторным маслом может стать причиной серьезных кожных заболеваний, в том числе дерматита или рака кожи. После контакта всегда тщательно мойте руки.



Слив отработанного масла в канализацию, водоемы и на грунт запрещен законом. Для утилизации отработанного масла и токсичных химикатов используйте специально отведенные для этого места.

ОТКРЫВАНИЕ КАПОТА



E142618

1. Потяните ручку замка капота, которая находится в левой передней нише для ног.
2. Поднимите предохранительную защелку капота, расположенную под центральной точкой капота в передней части, затем поднимите капот.

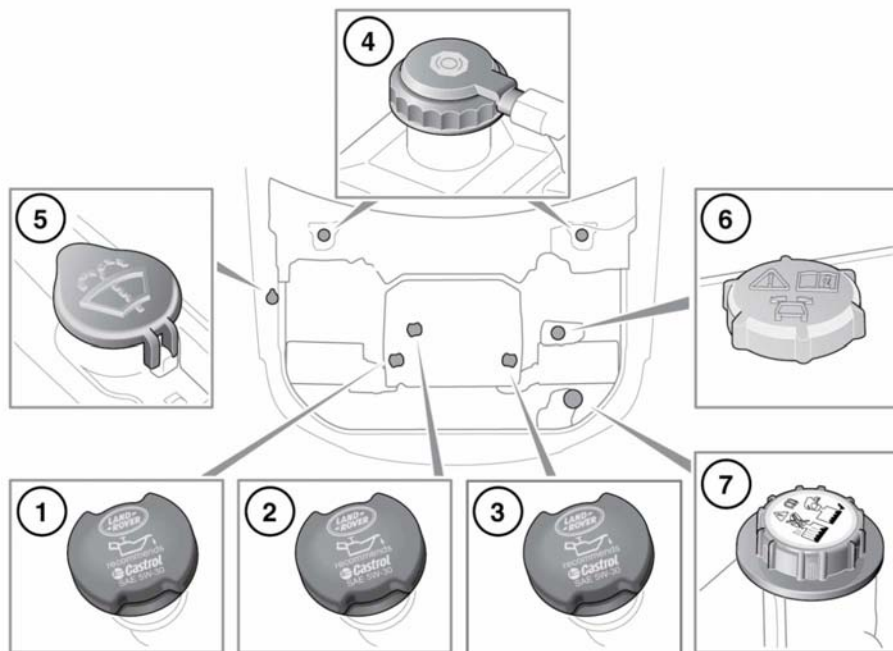
ЗАКРЫВАНИЕ КАПОТА



Запрещается движение, если капот удерживается только одной предохранительной защелкой.

1. Опустите капот до фиксации предохранительной защелки. Обеими руками нажмите на капот до щелчка.
2. Убедитесь в надежной фиксации обеих защелок, попробовав приподнять передний край капота.

ОБЩИЕ СВЕДЕНИЯ О МОТОРНОМ ОТСЕКЕ



E145312

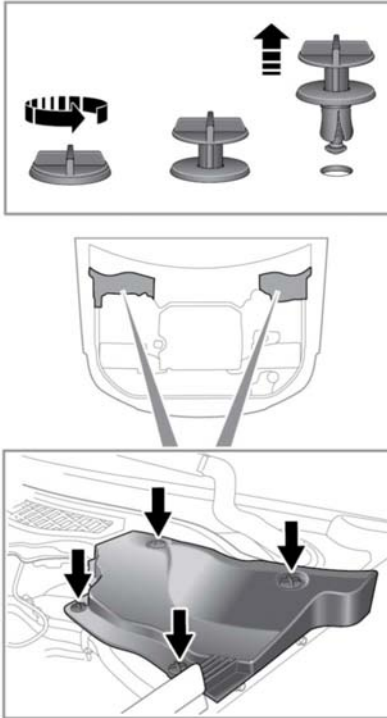
1. Крышка маслозаливной горловины двигателя (дизельный двигатель объемом 4,4 л).
2. Крышка маслозаливной горловины двигателя (дизельный двигатель объемом 3,0 л).
3. Крышка маслозаливной горловины двигателя (бензиновый двигатель объемом 5,0 л).
4. Крышка бачка тормозной жидкости.
Примечание: Крышка бачка тормозной жидкости всегда устанавливается в автомобиле с водительской стороны.
5. Крышка заливной горловины жидкости омывателя ветрового стекла.
6. Крышка бачка жидкости системы динамической стабилизации.

7. Крышка заливной горловины системы охлаждения двигателя.



Запрещается эксплуатировать автомобиль, если существует вероятность контакта вытекающей жидкости с горячей поверхностью, например, системой выпуска.

КРЫШКИ ПОД КАПОТОМ - СНЯТИЕ



E149665

1. Отсоедините и снимите 4 фиксатора крепления крышки.
2. Поднимите передний край крышки и сдвиньте вперед, чтобы снять крышку.

КРЫШКИ ПОД КАПОТОМ - УСТАНОВКА



Перед установкой расположенных под капотом крышек проверьте, чтобы между крышкой и корпусом не было пережатых труб, кабелей или других предметов.

1. Установите крышку на корпус, совместив 4 отверстия.

2. Плотно прижмите крышку и закрепите 4 фиксатора.

УСТРАНЕНИЕ ЗАСОРЕНИЯ ЖИКЛЕРОВ СТЕКЛООМЫВАТЕЛЯ



Не включайте жиклеры омывателя во время устранения засорения или регулировки. Жидкость омывателя ветрового стекла может вызвать раздражение глаз и кожи. Всегда внимательно читайте и соблюдайте инструкции производителя омывающей жидкости.

Если жиклер омывателя засорился, прочистите его тонкой проволокой, вставив ее в жиклер. Проверьте, чтобы после устранения засора проволока была полностью извлечена. Положение жиклера омывателя также можно отрегулировать, вставив конец иголки в жиклер и аккуратно переместив его.

ЗАМЕНА ЛАМПЫ



Все лампы являются либо светодиодными, либо ксеноновыми, и их замену должен проводить только дилер/авторизованная мастерская Land Rover.

ПОЛОЖЕНИЕ ОБСЛУЖИВАНИЯ СТЕКЛООЧИСТИТЕЛЕЙ

Прежде чем заменить щетку стеклоочистителя, рычаги стеклоочистителя следует установить в положение обслуживания следующим образом:

Примечание: Во время замены щеток стеклоочистителей электронный ключ должен оставаться в автомобиле.

1. Убедитесь, что зажигание выключено.

2. Включите зажигание, затем выключите снова.
3. Сразу же нажмите на переключатель управления стеклоочистителями, чтобы выполнить однократное включение щеток, затем снова включите зажигание.

Стеклоочистители займут сервисное положение.

4. После установки новых деталей выключите зажигание. Стеклоочистители вернуться в положение парковки.

ВОССТАНОВЛЕНИЕ НАСТРОЕК СТЕКЛОПОДЪЕМНИКОВ

Настройки стеклоподъемников потребуются восстановить в случае отсоединения АКБ, ее разряда или прерывания подачи питания.

Восстановление настроек выполняется следующим образом:

1. Полностью закройте окно.
2. Отпустите переключатель, затем поднимите его в положение закрывания и удерживайте в течение 1 секунды.
3. Повторите процедуру для каждого стеклоподъемника.

ВОССТАНОВЛЕНИЕ НАСТРОЕК ЛЮКА КРЫШИ

Если при частично открытом люке отсоединяется аккумуляторная батарея или прерывается электропитание, необходимо выполнить повторную калибровку люка.

Подсоединив аккумуляторную батарею или восстановив электропитание, откалибруйте люк следующим образом:

1. Включите зажигание.

2. Закрыв шторку и люк крыши, нажмите переднюю часть переключателя люка и удерживайте в течение 20 секунд. См. **55, ЭЛЕКТРИЧЕСКИЕ СТЕКЛОПОДЪЕМНИКИ**.
3. Через 20 секунд люк начнет перемещаться. Отпустите переключатель. В течение 5 секунд нажмите переднюю часть переключателя люка и удерживайте ее, пока шторка и люк не выполнят полный цикл открывания/закрывания.

Примечание: Шторка откроется первой, а закроется последней.

4. После остановки шторки отпустите переключатель.

Теперь люк может работать в нормальном режиме.

ЗАПАСНЫЕ ЧАСТИ И ДОПОЛНИТЕЛЬНОЕ ОБОРУДОВАНИЕ



Установка несертифицированных деталей и оборудования, внесение неразрешенных изменений или модернизация могут представлять опасность и влиять на безопасность автомобиля и пассажиров, а также повлечь за собой аннулирование гарантии.



Компания Land Rover не несет никакой ответственности за гибель, травмы или повреждение оборудования, которые могут возникнуть как прямое следствие установки несертифицированного дополнительного оборудования или внесения неразрешенных модификаций в автомобили Land Rover.

ОЧИСТКА АВТОМОБИЛЯ СНАРУЖИ

- ❗ Перед мойкой автомобиля смойте грязь при помощи шланга.
- ❗ Некоторые системы высоконапорного мытья достаточно мощные, поэтому струя воды может проникнуть через соединения подвески, уплотнения дверей/окон и повредить накладки и замки дверей. Не направляйте струю воды на воздухозаборник двигателя, воздухозаборники обогревателя, уплотнения кузова (дверей, потолочного люка, окон и т.п.) и на другие компоненты, которые можно повредить (фонари, зеркала, наружные накладки, пыльники и уплотнения подвески и т.д.). Убедитесь, что сопло моечной установки высокого давления всегда удалено от любых элементов автомобиля более чем на 12 дюймов (300 мм).
- ❗ Запрещается использовать моеющее оборудование высокого давления для очистки моторного отсека.
- ❗ После мойки автомобиля снаружи (особенно в мойке под давлением) рекомендуется проехать некоторое расстояние для просушки тормозов.
- ❗ Коррозионно-активные вещества, такие как птичий помет, могут повредить лакокрасочное покрытие автомобиля. Подобные отложения следует удалять как можно быстрее.
- ❗ Используйте только чистящие средства, предназначенные для автомобилей.
- ❗ Не наносите автополироль на неокрашенные зоны бампера. Полировка въедается в декоративное покрытие поверхности.

УХОД ЗА ДНИЩЕМ КУЗОВА

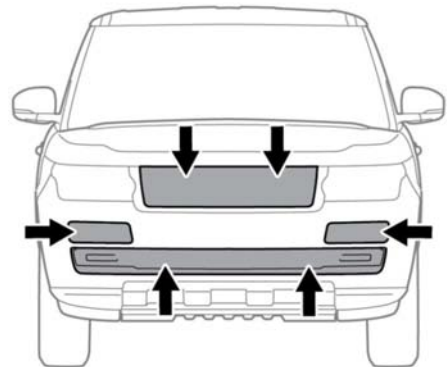
Регулярно промывайте днище кузова чистой водой, особое внимание уделяя зонам скопления грязи и отложений.

При обнаружении повреждения или коррозии необходимо, как можно быстрее, проверить автомобиль у дилера/в авторизованной мастерской Land Rover.

ОЧИСТКА ПОСЛЕ ПОЕЗДКИ ПО БЕЗДОРОЖЬЮ

- ❗ Убедитесь в чистоте и отсутствии мусора в зонах воздухозаборника и передней решетки. Особое внимание обратите на нижнюю решетку и радиатор. В противном случае это может привести к перегреву двигателя и его значительному повреждению.

После поездки по бездорожью как можно быстрее обеспечьте чистку днища кузова автомобиля.



E142571

Для улучшения аэродинамических свойств автомобиль оснащен активными заслонками, которые открываются только при подъеме температуры двигателя или включении кондиционера воздуха. После эксплуатации на бездорожье активные заслонки требуется открыть вручную, чтобы обеспечить доступ для удаления мусора с радиатора и конденсатора кондиционера воздуха.

1. Запустите двигатель и дайте ему поработать в течение нескольких секунд. См. **111, ЗАПУСК ДВИГАТЕЛЯ.**
2. Выключите двигатель.
3. Включите зажигание. См. **112, ВКЛЮЧЕНИЕ ЗАЖИГАНИЯ.**
4. Выберите режим "Sand" (Песок) для системы Terrain Response. См. **155, ИСПОЛЬЗОВАНИЕ СИСТЕМЫ TERRAIN RESPONSE.**
5. Выключите зажигание.
6. При помощи шланга направьте струю воды через передний бампер (места показаны стрелками) для удаления грязи с радиатора и конденсатора кондиционера воздуха.

ОЧИСТКА САЛОНА АВТОМОБИЛЯ



Некоторые чистящие средства содержат вредные вещества, которые в случае их неправильного применения могут негативно повлиять на здоровье и повредить салон.

ОЧИСТКА ТКАНЕВОЙ ОБИВКИ



Не полируйте щиток приборов. Полированные поверхности обладают повышенной отражающей способностью и могут мешать обзору водителя.

Пластиковые и тканевые поверхности следует чистить с применением теплой воды и нейтрального мыла. Затем протрите начисто мягкой тканью.

ОЧИСТКА КОЖАНОЙ ОБИВКИ



Применяйте только чистящие средства, специально предназначенные для очистки кожи. Не используйте химические средства, спирт и абразивные материалы, поскольку они могут привести к быстрой порче кожи. Использование составов, не одобренных к применению, аннулирует гарантию.



Если вы не можете самостоятельно выбрать средства для применения, обратитесь к дилеру/в авторизованную мастерскую Land Rover.

Кожаную обивку следует чистить и наносить на нее защитное покрытие не реже одного раза в 6 месяцев.

Чтобы грязь не въедалась в кожу и не появлялись пятна, необходимо регулярно осматривать обивку и чистить её один раз в 1 – 2 месяца, как описано ниже:

1. При помощи чистой, влажной, неокрашенной ткани протирайте обивку, удаляя с нее мелкую пыль. Не допускайте намокания кожи.
2. Если этого оказалось недостаточно, то смочите ткань в теплой мыльной воде и отожмите ее. Используйте только мягкое, не содержащее щелочь мыло.
3. Для очистки сильно загрязненных участков используйте чистящее средство для кожи марки Land Rover. Протрите насухо, пользуясь чистой мягкой тканью и часто перекладывая ее.

Используйте чистящее средство для кожи марки Land Rover несколько раз в год, чтобы поддерживать мягкость и внешний вид кожи. Это средство питает и увлажняет кожу, создает на ее поверхности защитный слой, защищающий ее от проникновения внутрь пыли и любых веществ.

- Одежда темных тонов может окрашивать кожаную обивку, как и обивку из других материалов.
- Такие элементы фурнитуры, как пряжки ремней, застежки-молнии, заклепки и т.п. могут оставлять заметные царапины на кожаной обивке.
- Если пролитые чай, кофе или чернила не удалить немедленно, то придется смириться с тем, что пятна останутся навсегда.

Если вы пользуетесь услугами специалиста по очистке автомобилей, то убедитесь в том, что он знаком и в точности следует изложенным выше инструкциям.

***Примечание:** Некоторые материалы/ткани обладают окрашивающей способностью. Из-за этого на коже светлых оттенков могут возникать некрасивые обесцвеченные пятна. Подверженные изменению цвета зоны следует как можно быстрее очистить и покрыть защитными средствами.*

ОЧИСТКА РЕМНЕЙ БЕЗОПАСНОСТИ



Не допускайте попадания в механизмы ремней безопасности воды, чистящих средств или волокон ткани. Любые вещества, попавшие в механизм, могут негативно повлиять на работу ремней безопасности в случае столкновения.

Вытяните полностью ремни безопасности, затем очистите их с помощью теплой воды и нейтрального мыла. Полностью вытянутая лента ремня должна просохнуть на воздухе, без дополнительного нагрева.

***Примечание:** Очищая ремни безопасности, проверьте отсутствие повреждений и степень износа лент ремней. О любых повреждениях следует сообщить дилеру/в авторизованную мастерскую Land Rover, которые и должны устранить их.*

КРЫШКИ БЛОКОВ ПОДУШЕК БЕЗОПАСНОСТИ



Крышки подушек безопасности следует чистить только при помощи слегка влажной ткани и небольшого количества средства для чистки обивки.



Не допускайте попадания жидкостей на крышки подушек безопасности и поверхности вокруг них. Любые вещества и предметы, попавшие в механизм, могут помешать надлежащему раскрытию подушек безопасности в случае удара.

ОЧИСТКА СЕНСОРНОГО ЭКРАНА

- Чистите слегка увлажненной тканью.
- Не пользуйтесь химическими составами и бытовыми чистящими средствами.
- Чтобы исключить возникновение ошибок, не дотрагивайтесь до экрана несколькими пальцами одновременно.
- Не прикладывайте чрезмерного усилия.
- Не допускайте контакта острых, твердых или абразивных предметов с экраном.
- Оберегайте экран от длительного воздействия прямых солнечных лучей.