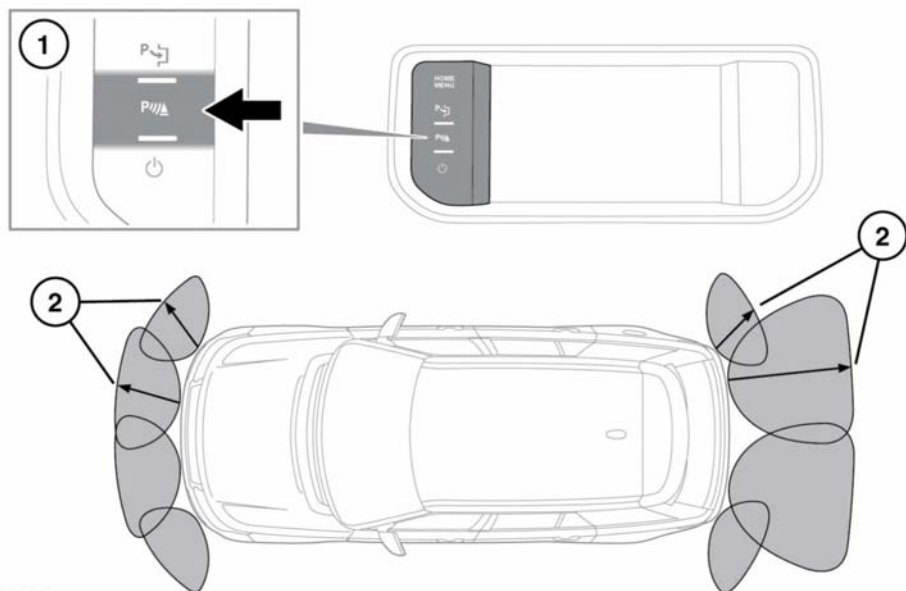


ИСПОЛЬЗОВАНИЕ СИСТЕМЫ ПОМОЩИ ПРИ ПАРКОВКЕ



E149183



Система помощи при парковке может не обнаружить движущиеся объекты, например, детей и животных, пока они не окажутся на опасно близком расстоянии. При маневрировании всегда соблюдайте предельную осторожность.



Датчики системы помощи при парковке могут не обнаруживать некоторые препятствия (например, узкие столбы, небольшие предметы у земли).



Если в задней части автомобиля установлено дополнительное оборудование, следует соблюдать особую осторожность при движении задним ходом. Задние датчики указывают расстояние только от бампера до препятствия.

Примечание: При подсоединении прицепа задние датчики автоматически отключаются.

1. Переключатель системы помощи при парковке. Нажмите для включения и выключения.
2. Дальность обнаружения для системы помощи при парковке.

При включении передачи заднего хода (R) автоматически активируются передние и задние датчики парковки. При этом в переключателе системы помощи при парковке загорится светодиодный индикатор.

Чтобы включить передние датчики вручную, нажмите на переключатель системы помощи при парковке. В переключателе системы помощи при парковке загорится светодиодный индикатор.

Во время работы системы помощи при парковке на сенсорном экране появляется всплывающее окно, на котором отображается вид автомобиля сверху.

Чтобы отменить отображение данного вида, коснитесь сенсорного экрана.

Примечание: Если установлена камера заднего вида, то изображение с нее автоматически выводится на дисплей при выборе задней передачи. Чтобы вывести на экран дисплей системы помощи при парковке, коснитесь экрана.

Чтобы отключить систему во время работы, нажмите на переключатель системы помощи при парковке. Индикатор в переключателе системы помощи при парковке погаснет.

Дальность действия передних, задних и угловых датчиков системы помощи при парковке различна.

Передние датчики остаются активными, пока скорость переднего хода автомобиля не превысит 16 км/ч (10 миль/ч).

При переключении из положения **N** (Нейтраль) в положение **R** (Задний ход) передние и задние датчики остаются активными.

Когда на пути обнаруживаются объекты, система помощи при парковке подает звуковой сигнал, частота которого возрастает по мере приближения автомобиля к объекту и становится постоянной, когда расстояние до него составляет 300 мм (12 дюймов).

Примечание: Система помощи при парковке передним ходом включает звуковое предупреждение при приближении к препятствию передним или задним ходом.

ОЧИСТКА ДАТЧИКОВ



При мойке автомобиля не направляйте на датчики струю воды под высоким давлением. Не используйте абразивные материалы или твердые/острые предметы для очистки датчиков. Используйте только одобренные автомобильные шампуни.

Датчики следует содержать в чистоте для сохранения их работоспособности и точности показаний.

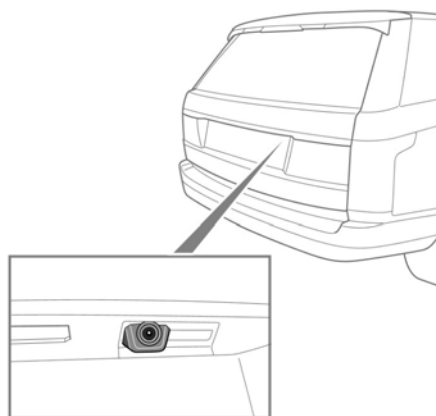
НЕИСПРАВНОСТЬ СИСТЕМЫ ПОМОЩИ ПРИ ПАРКОВКЕ

Если обнаружена неисправность системы, включается продолжительный звуковой сигнал высокого тона, и начинает мигать индикатор выключателя. При первой возможности обратитесь к дилеру или в авторизованную мастерскую компании.

КАМЕРА ЗАДНЕГО ВИДА



Ответственность за определение препятствий и оценку расстояния до них при движении задним ходом несет водитель.



E138926

Системы помощи при парковке

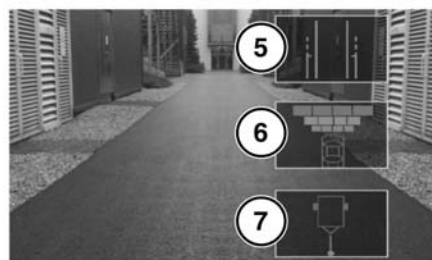
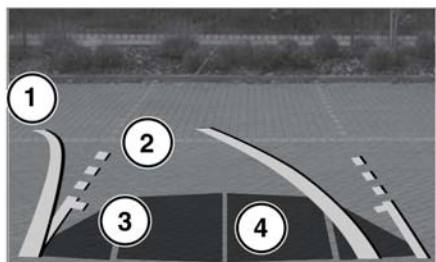
При включении задней передачи на сенсорном экране автоматически появляется цветное панорамное изображение пространства позади автомобиля.

Камера заднего вида обеспечивает водителю обзор назад, облегчая движение задним ходом. На изображение накладываются направляющие линии.

Примечание: На сенсорном экране отображается символ возврата. Коснитесь его, чтобы вернуться к предыдущему экрану.

Экран камеры заднего вида на сенсорном экране закрывается в следующих случаях:

- Режим "D" включен более 15 секунд.
- Выбран режим "D" и/или скорость автомобиля превышает 18 км/ч (11 миль/ч).

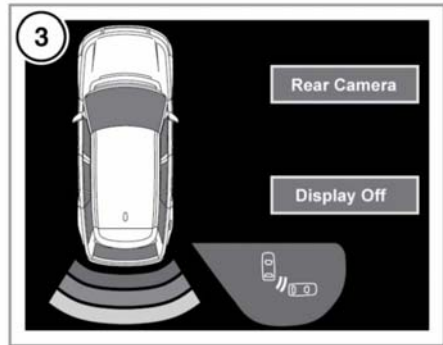
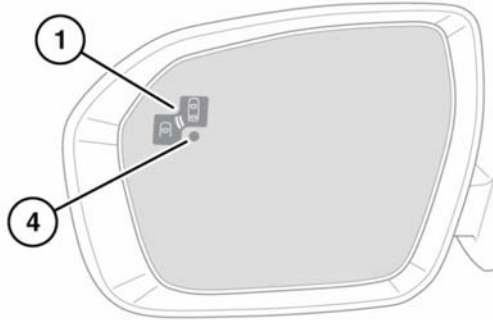


E145190

1. Прерывистая линия: безопасные габариты по ширине (включая наружные зеркала).
2. Линия доступа к двери багажного отделения: не пересекайте эту точку, если потребуется доступ к двери багажного отделения.
3. Активация парковочных датчиков: цветными участками обозначены зоны действия активированных задних парковочных датчиков.
4. Пользовательский параметр. Нажмите, чтобы включить/выключить (1), (2) и (3).
5. Пользовательский параметр. Нажмите, чтобы включить/выключить парковочный датчик (4).
6. Пользовательский параметр. Коснитесь для включения/выключения направляющих линий системы помощи при присоединении прицепа Hitch Assist.

1. Сплошная линия: расчетная траектория, основанная на текущем положении рулевого колеса.

ОБНАРУЖЕНИЕ ДВИЖУЩИХСЯ ТРАНСПОРТНЫХ СРЕДСТВ ПРИ ДВИЖЕНИИ ЗАДНИМ ХОДОМ



E144826



Система обнаружения движущихся транспортных средств при движении задним ходом (RTD) – это дополнительная функция, которая не отменяет необходимости соблюдать меры безопасности при вождении, а также необходимости быть собранным и внимательным, и использовать внутреннее и наружные зеркала заднего вида.

Примечание: RTD автоматически отключается при подключении прицепа или активации системы Park Assist.

В дополнение к функциям, обеспечиваемым камерой заднего вида, система RTD информирует водителя о любых движущихся справа и слева автомобилях, которые могут представлять опасность столкновения при движении задним ходом.

Янтарный сигнализатор (1) будет мигать в соответствующем наружном зеркале, а для индикации движущегося автомобиля будет подано звуковое предупреждение. На экране камеры заднего вида (2) или на экране системы помощи при парковке (3) также появляется предупреждение с соответствующей стороны экрана. Для переключения между экранами камеры заднего вида и системы помощи при парковке нажмите на изображение камеры или значок **Rear camera** (Камера заднего вида), соответственно.

Систему можно включить или выключить через меню панели приборов (см. **74, МЕНЮ ПАНЕЛИ ПРИБОРОВ**). Когда RTD выключена, в обоих наружных зеркалах горят янтарные точечные индикаторы (4).

ДАТЧИКИ ОБНАРУЖЕНИЯ ДВИЖУЩИХСЯ ТРАНСПОРТНЫХ СРЕДСТВ ПРИ ДВИЖЕНИИ ЗАДНИМ ХОДОМ

Система RTD автоматически выключается в случае частичной или полной блокировки любого из датчиков. В этом случае в наружных зеркалах загораются янтарные точечные сигнализаторы, а на информационной панели появляется сообщение **Reverse Traffic Sensor Blocked** (Датчик обнаружения движущихся транспортных средств при движении задним ходом заблокирован).

Убедитесь в отсутствии препятствий на заднем бампере и очистите его ото льда, инея, снега, грязи или пыли.

В случае выявления неисправности радиолокационного датчика загорается янтарный точечный сигнализатор, а на информационной панели появляется сообщение **Reverse Traffic Detection System Not Available** (Система обнаружения движущихся транспортных средств при движении задним ходом недоступна).

***Примечание:** Система выключается даже в том случае, если обнаруживается неисправность датчика радара только с одной стороны автомобиля. Если неисправность временная, система снова включается после выключения и последующего включения двигателя.*

При возникновении неисправности обратитесь к дилеру/в авторизованную мастерскую.