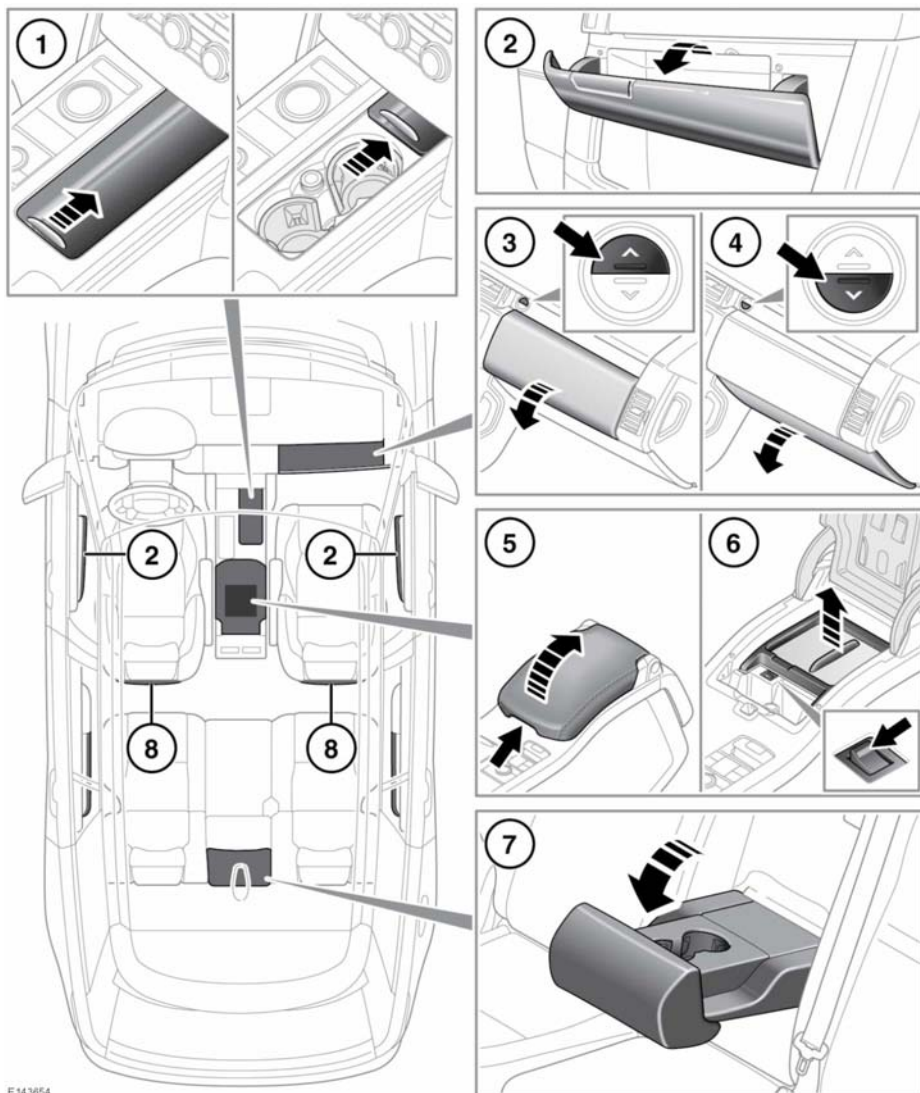


## ОТСЕКИ ДЛЯ ХРАНЕНИЯ



E143654



Убедитесь в том, что предметы в автомобиле размещены в надежных местах и не могут перемещаться. В случае аварии, резкого торможения или маневра незакрепленные предметы могут стать причиной травмы.



Не пейте и не используйте подстаканники во время управления автомобилем.

1. Подстаканники передних сидений: для получения доступа сдвиньте панель. Нажмите и отпустите, чтобы закрыть.
2. Отсеки на дверях.
3. Перчаточный ящик.
4. Нижний перчаточный ящик.
5. Ящик для мелких предметов/мини-холодильник на центральной консоли.

*Примечание: Резиновый коврик на дне центральной консоли позволяет удобно разместить компакт-диски.*

6. Охлаждаемый отсек: включение и выключение с помощью переключателя на внутренней кромке. Индикатор включается с небольшой задержкой после нажатия на выключатель.

Охлаждаемый отсек работает лучше при использовании охлаждающего лотка.

*Примечание: Охлаждаемый отсек работает только при включенном зажигании.*

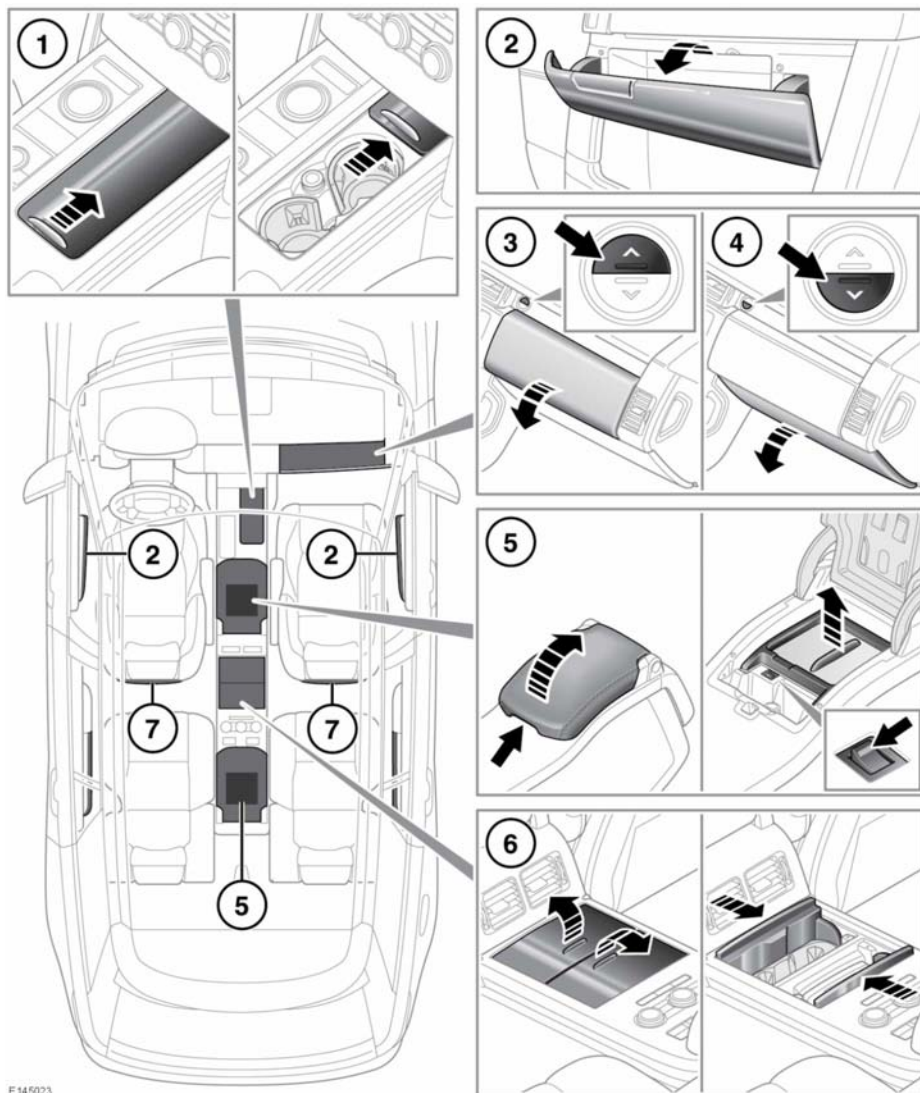


Следует выключать охлаждаемый отсек, когда он не нужен, чтобы не разряжать аккумуляторную батарею.

7. Подстаканники задних сидений: сложите центральный подлокотник.
8. Карманы для карт.

# Отсеки для хранения

## Отсеки для хранения - бизнес-класс



E145023

1. Подстаканники передних сидений: для получения доступа сдвиньте панель. Нажмите и отпустите, чтобы закрыть.
2. Отсеки на дверях.
3. Перчаточный ящик.
4. Нижний перчаточный ящик.

5. Передний и задний мини-холодильник: включение и выключение с помощью переключателя на внутренней кромке. Индикатор включается с небольшой задержкой после нажатия на выключатель.

Охлаждаемый отсек работает лучше при использовании охлаждающего лотка.

**Примечание:** *Охлаждаемый отсек работает только при включенном зажигании.*

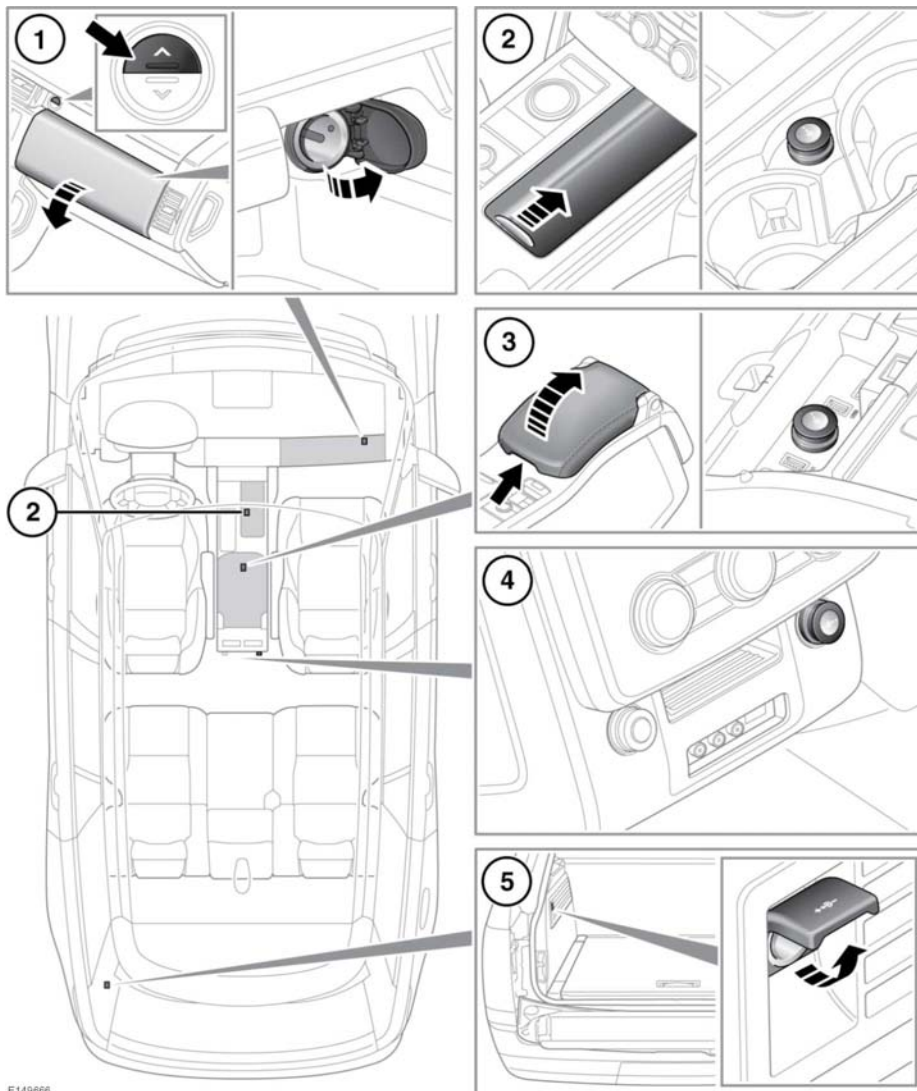


Следует выключать охлаждаемый отсек, когда он не нужен, чтобы не разряжать аккумуляторную батарею.

6. Подстаканники задних сидений: для получения доступа сдвиньте панель. Нажмите и отпустите, чтобы закрыть.
7. Карманы для карт.

# Отсеки для хранения

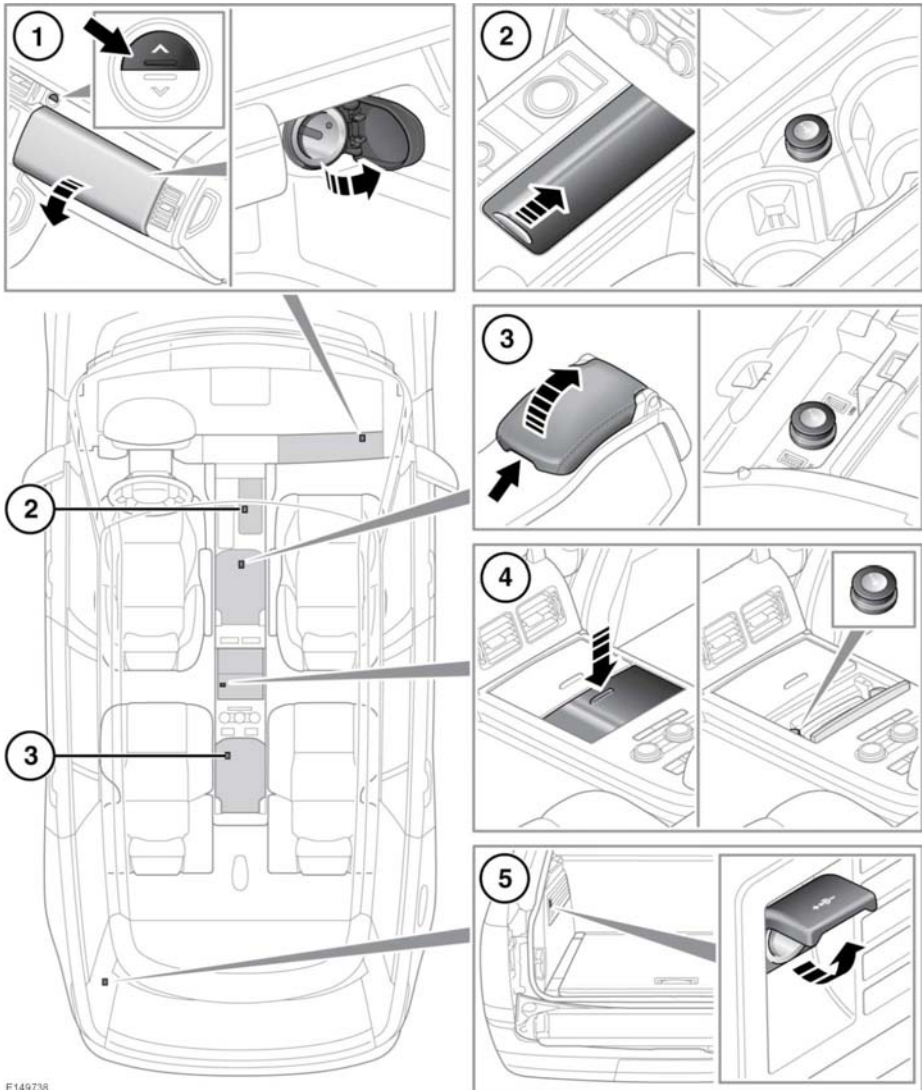
## Гнезда питания дополнительного оборудования



E149666

1. Гнездо питания в перчаточном ящике.
2. Переднее гнездо питания.
3. Переднее гнездо питания.
4. Задние гнезда питания.
5. Гнездо питания в багажном отделении.



## Дополнительные гнезда питания - бизнес-класс



E149738

1. Гнездо питания в перчаточном ящике.
2. Переднее гнездо питания.
3. Переднее гнездо питания.
4. Задние гнезда питания.
5. Гнездо питания в багажном отделении.

## Отсеки для хранения

-  Используйте только одобренное Land Rover дополнительное оборудование. Использование неодобренного оборудования может привести к повреждению электросистемы автомобиля. При наличии сомнений обратитесь к дилеру/в авторизованную мастерскую Land Rover.
-  Использование дополнительного оборудования в течение длительного периода должно осуществляться при работающем двигателе. В противном случае может произойти разрядка аккумуляторной батареи.

**Примечание:** Гнезда питания могут использоваться для подключения одобренного дополнительного оборудования с максимальной потребляемой мощностью 180 Вт.