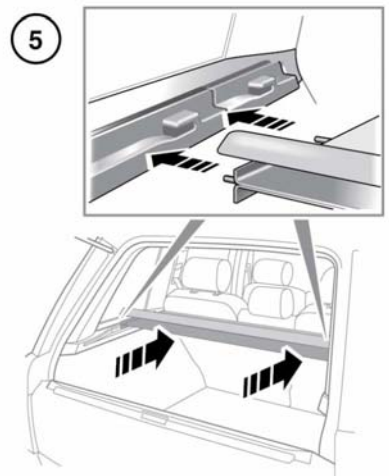
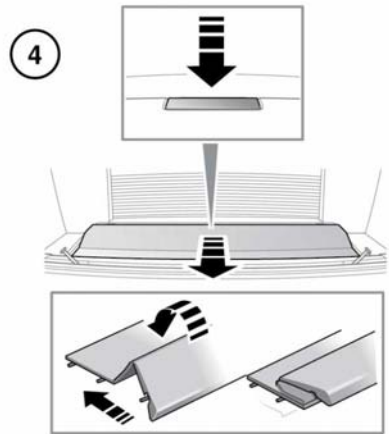
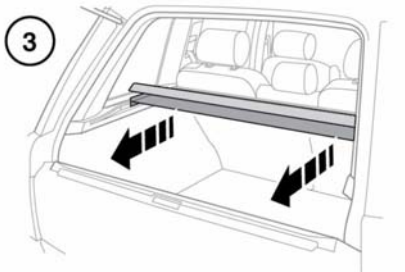
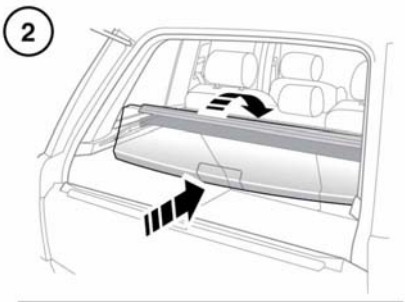


## КРЫШКА БАГАЖНОГО ОТДЕЛЕНИЯ



E142954



Не оставляйте в автомобиле крышку багажного отделения незакрепленной.



Не размещайте предметы на крышке багажного отделения. В случае удара или неожиданного маневра незакрепленные предметы могут стать причиной тяжелой травмы или гибели.

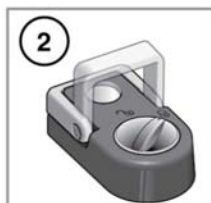
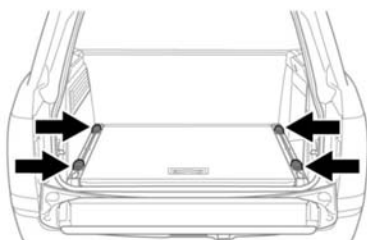
1. Чтобы сложить крышку багажного отделения, нажмите вниз и вперед.
2. Слегка поднимите и сложите вперед.
3. Потяните всю крышку назад, чтобы отсоединить установочные штифты. Снимите и храните в безопасном месте.

4. Если крышку необходимо снять изнутри автомобиля, возможно, понадобится снять подголовник.

С заднего сиденья сильно нажмите вниз на дальний край крышки, одновременно потянув ее к задним сиденьям. Крышка сложится гармошкой и обеспечит доступ к багажному отделению.

5. Чтобы установить крышку на место, установите ее в необходимое положение, вставьте штифты в углубления и сильно нажмите вниз для фиксации крышки.
6. При необходимости, потяните за внешний край в сторону задней части автомобиля, чтобы закрыть багажное отделение.

## ТОЧКИ КРЕПЛЕНИЯ БАГАЖА



E142955



**Все предметы, перевозимые в багажном отделении, необходимо надежно закрепить.**

1. В задней части пола багажного отделения находятся 4 проушины, помогающие надежно закрепить крупный багаж.
2. Если на автомобиле предусмотрены регулируемые проушины крепления, сначала поверните кнопку блокировки против часовой стрелки для их отпирания. Нажмите кнопку и сдвиньте в необходимом положении по направляющим. Отпустите кнопку, чтобы зафиксировать положение. Слегка сдвиньте проушину крепления до щелчка. Это означает, что она закреплена. Для блокировки поверните кнопку по часовой стрелке.

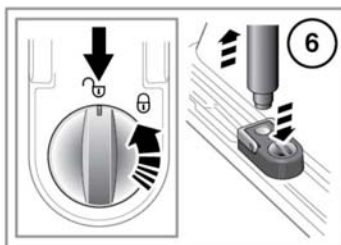
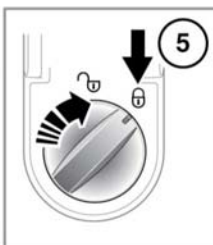
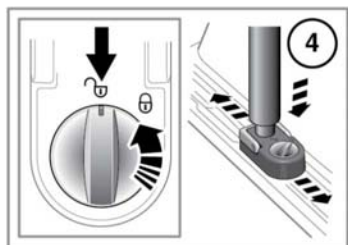
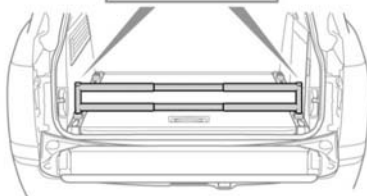
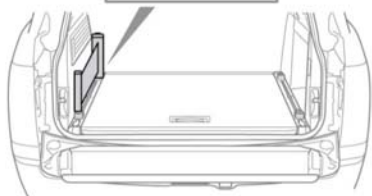
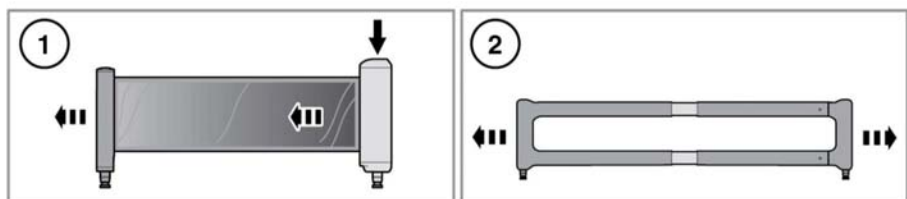
**Примечание:** Различные средства для крепления багажа можно приобрести у дилера/в авторизованной мастерской Land Rover.

## **ПЕРЕГОРОДКА БАГАЖНОГО ОТСЕКА**

Перегородка багажного отсека позволяет обеспечить надежное размещение багажа в багажном отделении.

Устанавливаемые на пол направляющие создают каналы для крепления, охватывающие всю ширину багажника. В них можно установить гибкую инерционную ленту или жесткую телескопическую перегородку для крепления мягких и жестких предметов любой формы и размера.

## Перевозка груза



E143014

1. Нажмите и потяните, чтобы отрегулировать длину инерционной ленты до требуемой величины.
2. Отрегулируйте длину перегородки до необходимого значения.

3. Разблокируйте требуемую проушину, присоедините ленту/перегородку багажного отделения к проушине.
4. Когда проушина находится в незафиксированном положении, нажмите на кнопку и установите ее в требуемое положение на направляющей.
5. Зафиксируйте проушину в требуемом положении.
6. Чтобы извлечь перегородку/ленту багажного отсека из проушины, разблокируйте проушину и нажмите кнопку блокировки/разблокировки, а затем отпустите ее.