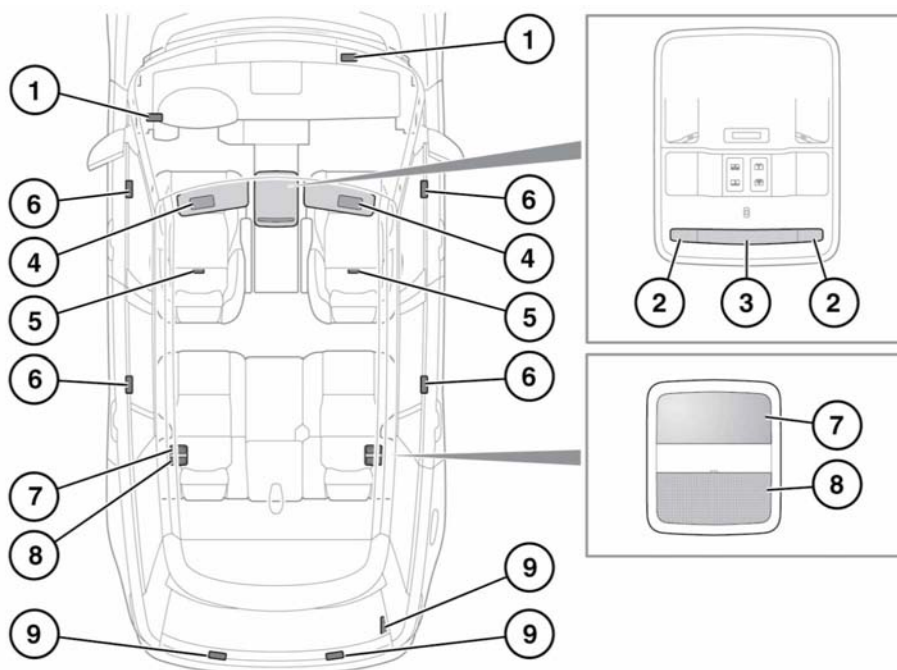


ОСВЕЩЕНИЕ САЛОНА



E149887

1. Лампы подсветки ниши для ног переднего сиденья: автоматически включаются при открывании дверей. Кроме случаев, когда выключен автоматический режим "Auto".
2. Передние плафоны местного освещения: включение/выключение осуществляется кратковременным нажатием на левую или правую стороны плафона датчика.
3. Передние плафоны подсветки: включение/выключение осуществляется кратковременным нажатием на центральную часть плафона датчика, для включения/выключения автоматического режима работы подсветки удерживайте центральную часть нажатой в течение приблизительно 5 секунд. Выбор подтверждается миганием лампы.
4. Плафон подсветки косметического зеркала: включение/выключение осуществляется сдвиганием/задвиганием крышки.
5. Лампы подсветки ниши для ног заднего сиденья: автоматически включаются при открывании дверей. Кроме случаев, когда выключен автоматический режим "Auto".
6. Подсветка порогов: включается автоматически при открывании дверей. Кроме случаев, когда выключен автоматический режим "Auto".

В автоматическом режиме фонари включаются при открытии двери.

7. Задние плафоны местного освещения: включение/выключение осуществляется кратковременным нажатием на плафон.
8. Задние плафоны подсветки: управление определяется настройками переднего плафона освещения салона.
9. Плафоны освещения багажного отделения: включаются автоматически при открывании двери багажного отделения.
Кроме случаев, когда выключен автоматический режим "Auto".

ЯРКОСТЬ ОСВЕЩЕНИЯ САЛОНА

Пока включены лампы наружного освещения, можно регулировать яркость подсветки приборов. См. **324, ОРГАНЫ УПРАВЛЕНИЯ**, "Регулятор подсветки панели приборов".

ПОДСВЕТКА САЛОНА

С помощью сенсорного экрана можно регулировать цвет и яркость светодиодной подсветки салона. Во время внесения изменений с помощью сенсорного экрана должны быть включены лампы наружного освещения. См. **81, ДОПОЛНИТЕЛЬНЫЕ ФУНКЦИИ**.