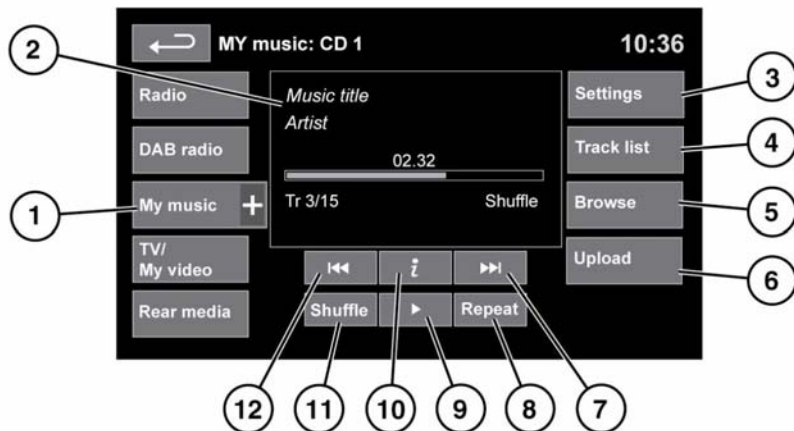


ОРГАНЫ УПРАВЛЕНИЯ ПОРТАТИВНЫМИ УСТРОЙСТВАМИ



E141021

См. 155, ОРГАНЫ УПРАВЛЕНИЯ АУДИО/ВИДЕОСИСТЕМОЙ.

My Music (Моя музыка) включает устройства CD, iPod, USB, AUX и Bluetooth. В информационно-развлекательной системе максимальной комплектации предусмотрена также функция "Сохраненные CD".

1. Чтобы отобразить все опции, коснитесь пиктограммы **My Music** (Моя музыка). Выберите опцию.

***Примечание:** Уровни громкости и качество звучания устройств, подключаемых к дополнительным входам, могут существенно варьироваться.*

2. Отображение информации о текущей композиции, включая время с начала воспроизведения. Часть этих сведений также отображается на панели приборов.

***Примечание:** Информация должна отображаться только на подключенных устройствах, поддерживающих ID3.*

3. **Settings** (Настройки): Включение и выключение дорожных сообщений и выпусков новостей. Кроме того, для устройств формата MP3 можно выбирать в списке количество композиций, которые будут пропускаться при нажатии кнопок со стрелками для перемещения по списку.
4. **Track list** (Список композиций). Выберите для просмотра списка дорожек текущего компакт-диска или сохраненного CD. Выберите композицию для начала воспроизведения.
5. **Browse** (Обзор). (Только для режимов iPod, USB и "Stored CD" (Сохран. CD)).
 - Выберите для просмотра содержимого подключенного устройства, отображение которого определяется файловой структурой;
 - Выберите файл для воспроизведения (окно обзора останется). Выберите папку или подпапку для просмотра ее содержимого.
 - Для возврата в меню управления нажмите программную кнопку "назад".

***Примечание:** Если iPhone подключен через USB-провод для воспроизведения аудиофайлов или зарядки телефона, воспроизведение аудио через Bluetooth отключается.*

6. Upload (Загрузка): Применимо только для меню Stored CD (Проигр. CD).

Просмотр компакт-дисков в магазине CD и управление ими.

- Для загрузки в хранилище компакт-диска, установленного в проигрыватель, нажмите **Загрузка** рядом с пустым слотом. Имеется 10 слотов.
- Если магазин CD заполнен, выберите **Replace** (Замена) для перезаписи существующего диска.

В обоих случаях открывается всплывающее окно подтверждения. Для продолжения нажмите **Yes** (Да).

***Примечание:** Время загрузки зависит от типа содержимого. Отображается счетчик %. Другие функции можно выбирать в ходе загрузки.*

7. Пропуск/поиск вперед:

- Коснитесь и отпустите кнопку для перехода к следующей композиции.
- Коснитесь и удерживайте кнопку для поиска вперед. При отпуске кнопки воспроизведение возобновляется.

8. Repeat (Повтор):

В режиме **CD**

- Коснитесь и отпустите кнопку, чтобы текущая композиция повторялась, пока режим повтора не будет отменен. На дисплее появится **Repeat track** (Повтор дорожки).
- Коснитесь и отпустите кнопку еще раз, чтобы текущий сохраненный CD (или папка с дисками MP3) повторялась, пока режим повтора не будет отменен. **На дисплее появится Repeat disc** (Повтор диска) или **Repeat folder** (Повтор папки).

- Коснитесь и отпустите кнопку в третий раз, чтобы отменить режим повтора.

***Примечание:** При нажатии кнопки **Shuffle** (Случ.) режим повтора отменяется, но опцию **Repeat track** (Повтор дор.) можно выбрать при включенном режиме случайного воспроизведения (при этом отменяется выбранный ранее режим случайного воспроизведения).*

В режиме **USB** или **iPod**

- Выберите для повтора текущей композиции.
- Нажмите еще раз для повтора текущей папки (USB) или списка воспроизведения (iPod). Нажмите еще раз для отмены режима повтора в режиме USB.

***Примечание:** Для устройств Bluetooth® режим "Repeat" (Повтор) недоступен.*

***Примечание:** При выборе **Shuffle** (Случ.) режим повтора отменяется.*

9. Пауза/Воспроизведение: Выберите для приостановки воспроизведения. Для возобновления воспроизведения нажмите кнопку еще раз.

10. Информация. Дополнительная информация о текущей композиции.

11. Случ.:

- Нажмите и отпустите для воспроизведения в произвольном порядке композиций на текущем CD, в папке MP3, в папке USB или в списке воспроизведения iPod. Появится сообщение **Shuffle** (Воспроизведение в произвольном порядке).

- Нажмите еще раз и отпустите для воспроизведения в случайном порядке композиций на дисках CD, MP3, в папках USB, композиций на переносном устройстве или композиций, загруженных в хранилище CD. На дисплее появится **Shuffle all** (Воспроизвести все в произвольном порядке);.
- Нажмите и отпустите снова для отмены режима воспроизведения в случайном порядке.

Примечание: Для устройств Bluetooth® режим "Shuffle" (Воспроизведение в произвольном порядке) недоступен.

12. Пропуск/поиск назад:

- Коснитесь и отпустите кнопку не позднее, чем через три секунды после начала воспроизведения, чтобы перейти к предыдущей композиции.
- Коснитесь и отпустите кнопку не ранее, чем через три секунды после начала воспроизведения, чтобы перейти к началу текущей композиции.
- Нажмите и удерживайте для поиска назад. При отпускании кнопки воспроизведение возобновляется.

ПОДКЛЮЧЕНИЕ ПОРТАТИВНЫХ УСТРОЙСТВ

Портативные устройства подключаются к блоку, расположенному в вещевом ящике. Предусмотрено подключение следующих портативных устройств:

- Накопители USB (например, карты флэш-памяти). На накопителе должна быть файловая система FAT или FAT32.

- iPod (предусмотрена поддержка iPod Classic, iPod Touch, iPhone и iPod Nano, полная функциональность для более ранних моделей не гарантируется). Функциональность iPod Shuffle не гарантируется.
- Дополнительные устройства (персональные аудиоустройства, проигрыватели MP3 и все модели iPod).

Примечание: Для дополнительных устройств управление с помощью сенсорного экрана не предусмотрено.

При подключении устройств iPod, накопителей или устройств Bluetooth® управлять ими и выполнять поиск можно с сенсорного экрана. Многие кнопки управления аналогичны тем, что используются при воспроизведении компакт-дисков.



Отключайте iPod, если выходите из автомобиля. Несоблюдение этого условия может привести к разряду батареи устройства iPod.

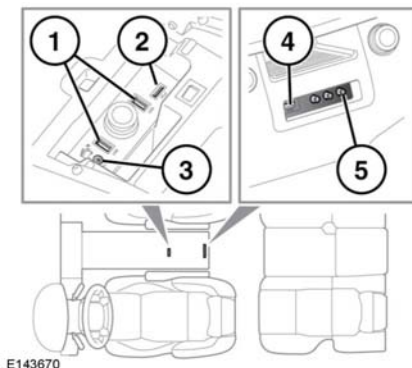
Примечание: Аудиосистема воспроизводит файлы формата MP3, WMA и AAC.

Чтобы качество воспроизведения было максимальным, для мультимедийных файлов на устройствах USB и iPod рекомендуется сжатие без потерь. В случае сжатия файлов битрейт должен быть не менее 192 кбит/с (настоятельно рекомендуется более высокий битрейт).

Примечание: iPod® - товарный знак Apple Computer Inc., зарегистрированный в США и других странах.

Примечание: Некоторые MP3-проигрыватели имеют собственную файловую систему, не поддерживаемую данной аудиосистемой. Чтобы использовать такой MP3-проигрыватель, необходимо перевести его в режим съемного устройства USB или в режим накопителя большой емкости. В этом случае можно воспроизводить музыкальные композиции, перенесенные на устройства только в этих режимах.

ПОДКЛЮЧЕНИЕ УСТРОЙСТВ



1. Гнезда USB.
2. Разъем iPod.
3. Аудиовход AUX 3,5 мм.
4. Разъемы USB/iPod мультимедийной системы для пассажиров задних сидений.
5. Гнезда AV в задней части салона.

Подключите устройство в соответствующее гнездо.

Примечание: Для подключения к гнезду USB используйте кабель из комплекта устройства.

При подключении iPod воспроизведение начинается с записи, на которой оно остановилось в прошлый раз при условии, что батарея iPod не разряжена.

! К порту USB разрешается подключать только аудиоустройства.

Примечание: Использовать концентратор USB для подключения нескольких USB-устройств к аудиосистеме нельзя.

Примечание: При подключении устройств к гнездам USB выполняется их подзарядка. Если устройство полностью разряжено, то воспроизведение недоступно.

Примечание: Такие функции, как Repeat (Повтор) и Mix (Случайный порядок), действуют в отношении текущего устройства, и после переключения на другое устройство их необходимо активировать заново.

Аудиовход AUX 3,5 мм позволяет подключать дополнительное оборудование (например, персональный стереопроигрыватель, проигрыватель MP3, портативные навигаторы и т.д.) к аудиосистеме автомобиля.

Примечание: iPod можно подключать через аудиовход AUX.

Примечание: В автомобилях с мультимедийной системой в задней части салона предусмотрены дополнительные аудио/видео гнезда. Это позволяет подключать к задним DVD-экранам различное дополнительное оборудование (такое как консоль для видеоигр). За информацией по установке обратитесь к инструкциям изготовителя.

ВОСПРОИЗВЕДЕНИЕ С ПОРТАТИВНОГО УСТРОЙСТВА

Если используется накопитель USB или поддерживаемое устройство iPod, то управлять воспроизведением композиций с них можно с помощью сенсорного экрана.

Если используется устройство Bluetooth®, то управлять воспроизведением композиций с него можно также с помощью сенсорного экрана, однако некоторые функции управления будут недоступны.

Если используется портативное устройство, подключенное к аудиовходу AUX, то управлять воспроизведением композиций с него можно непосредственно с самого устройства.



Land Rover не рекомендует использовать жесткий USB-диск во время движения автомобиля. Эти устройства не предназначены для использования в автомобиле и могут быть повреждены.

ПОДКЛЮЧЕНИЕ НЕСКОЛЬКИХ УСТРОЙСТВ



К порту USB разрешается подключать только аудиоустройства.

К интерфейсу для портативных устройств можно подключить одновременно несколько устройств, переключаясь между ними с помощью сенсорного экрана. Для переключения режимов нажимайте кнопки **iPod**, **USB**, **Bluetooth** или **AUX** (Доп. вход).

Устройство, подключенное первым, остается активным до переключения на следующее устройство.

Если после переключения на другое устройство вернуться назад к первому устройству, воспроизведение начнется с того места, на котором оно было остановлено на первом устройстве (только для устройств USB и iPod).

Примечание: *Использовать концентратор USB для подключения нескольких USB-устройств к аудиосистеме нельзя.*

Примечание: *При подключении устройств к разъемам iPod и USB выполняется их подзарядка, но если устройство полностью разряжено, воспроизведение не начнется.*

Примечание: *Такие функции, как Repeat (Повтор) и Shuffle (Воспроизведение в произвольном порядке) действуют только для текущего устройства, поэтому после переключения на другое устройство их необходимо включать заново.*

СОПРЯЖЕНИЕ И ПОДКЛЮЧЕНИЕ МУЛЬТИМЕДИЙНОГО ПРОИГРЫВАТЕЛЯ

Дополнительную информацию о Bluetooth® см. **185, ИНФОРМАЦИЯ О СИСТЕМЕ BLUETOOTH®.**

Примечание: *Процедура сопряжения и подключения переносного устройства к автомобильной системе с использованием самого переносного устройства может отличаться в зависимости от его модели.*

1. Включите зажигание и убедитесь, что сенсорный экран активен.
2. В главном меню выберите **Audio/Video** (Аудио видео), затем **My music** (Моя музыка).
3. Нажмите **Bluetooth**.
4. Откроется меню. Выберите **Change device** (Сменить устройство).
5. Выберите опцию **Device to vehicle** (Устройство к автомобилю).

Примечание: *Режим обнаружения системы Bluetooth автомобиля включается только на 3 минуты.*

6. Выполните поиск устройств Bluetooth® с портативного устройства. На некоторых переносных устройствах этот процесс называется подключением нового сопряженного устройства. Для получения дополнительной информации см. инструкцию к устройству.
7. После обнаружения системы Bluetooth® автомобиля следуйте указаниям на экране. При появлении запроса нажмите **Yes** (Да) для подтверждения сопряжения.

Ваше устройство или автомобильная система запросит PIN (персональный идентификационный номер). При поступлении такого запроса введите PIN (по своему выбору) и нажмите **OK** для подтверждения.

8. Введите этот же PIN-код в подключаемой системе.
9. После того как сопряжение и подключение устройства к системе было выполнено, перед переходом к экрану **My music** (Моя музыка) Bluetooth® отображается подтверждающее сообщение.

***Примечание:** Некоторые портативные устройства не подключаются автоматически и их следует подключать вручную через устройство или при помощи функции **Change device** (Сменить устройство).*

СОПРЯЖЕНИЕ И ПОДКЛЮЧЕНИЕ С ПОМОЩЬЮ СЕНСОРНОГО ЭКРАНА

Дополнительную информацию о Bluetooth® см. **185, ИНФОРМАЦИЯ О СИСТЕМЕ BLUETOOTH®.**

1. Включите функцию Bluetooth® вашего устройства. Убедитесь, что устройство находится в режиме видимости для обнаружения системой Bluetooth® (дополнительную информацию можно найти в руководстве по эксплуатации устройства).
2. Включите зажигание и убедитесь, что сенсорный экран активен.
3. В главном меню выберите **Audio/Video** (Аудио/Видео), затем **My Music** (Моя музыка).
4. Нажмите **Blue-tooth**.
5. Откроется меню. Выберите **Change device** (Сменить устройство).
6. Выберите пункт **Vehicle to device** (Автомобиль к устройству).
7. Найдите устройство в списке и выберите соответствующую опцию **Pair and connect** (Сопряжение и подключение).

***Примечание:** При обнаружении более пяти устройств для просмотра всего списка пользуйтесь прокруткой.*

8. При поступлении соответствующего запроса введите в устройство PIN-код (персональный идентификационный номер). Дополнительную информацию см. в руководстве по эксплуатации телефона.
9. После спаривания и подключения устройства к системе перед переходом к экрану **My music** (Моя музыка), Bluetooth® отображается подтверждающее сообщение.

***Примечание:** Из-за продолжительности поиска устройств Bluetooth® перед началом поиска устройств Bluetooth® рекомендуется отключить функцию тайм-аута возврата в главное меню. Эту настройку можно изменить в меню **Set-up** (Настройка), **Screen** (Экран), **Time out home** (Таймаут возврата в главное меню).*

ПОТЕРЯ СВЯЗИ

В случае потери связи между системой автомобиля и устройством Bluetooth® открывается всплывающее окно. Выберите **Перепод.** для автоматического восстановления соединения. Сначала откроется всплывающее окно подтверждения, затем сенсорный экран вернется в предыдущий режим.

СМЕНА ИЛИ ОТКЛЮЧЕНИЕ УСТРОЙСТВ

1. Выберите в меню пункт **Change device** (Сменить устройство).
2. Выберите **Disconnect** (Отсоединить). Откроется всплывающее окно подтверждения, и можно будет использовать опцию **Search new** (Поиск нового устройства) или выбрать другое устройство в списке сопряженных устройств.